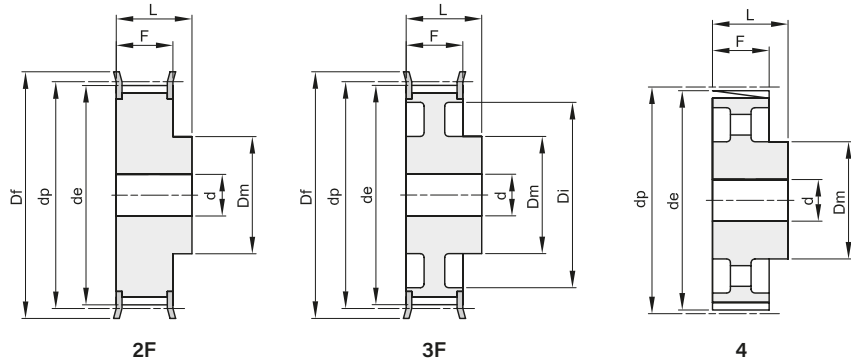


# TANDRIEM POELIES SERIE HTD®

## 14M

### STEEK 14 mm

TBV TANDRIEMBREEDTE 40 mm



Materiaal: Staal (St)

Materiaal: Gietijzer (GG)

Artikel	Code	Type	Materiaal	Tanden	dp	de	Df	Dm	Di	F	L	d	n° Flens	Kg.
28 14M 40	6001440028	2F	St	28	124,78	122,12	127	100		54	69	24	400	4,80
30 14M 40	6001440030	2F	St	30	133,69	130,99	138	100		54	69	24	401	5,60
32 14M 40	6001440032	2F	St	32	142,60	139,88	154	100		54	69	24	403	6,20
34 14M 40	6001440034	2F	St	34	151,52	148,79	160	100		54	69	24	404	6,90
36 14M 40	6001440036	2F	St	36	160,43	157,68	168	100		54	69	24	405	7,70
38 14M 40	6001440038	2F	St	38	169,34	166,60	183	120		54	69	24	406	8,90
40 14M 40	6001440040	2F	St	40	178,25	175,49	188	120		54	69	24	407	9,80
44 14M 40	6001440044	2F	St	44	196,08	193,28	211	120		54	69	24	411	12,00
48 14M 40	6001440048	3F	GG	48	213,90	211,11	226	135	170	54	69	24	412	11,98
56 14M 40	6001440056	3F	GG	56	249,55	246,76	256	135	207	54	69	28	416	14,01
64 14M 40	6001440064	3F	GG	64	285,21	282,41	296	135	240	54	69	28	418	16,65
72 14M 40	6001440072	4	GG	72	320,86	318,06		135	278	54	69	28		15,52
80 14M 40	6001440080	4	GG	80	356,51	353,71		135	314	54	69	28		17,23
90 14M 40	6001440090	4	GG	90	401,07	398,28		135	358	54	69	28		19,40
112 14M 40	6001440112	4	GG	112	499,11	496,32		135	456	54	69	28		24,14
* 144 14M 40		4	GG	144	641,71	638,92		135	600	54	69	28		
* 168 14M 40		4	GG	168	748,66	745,87		135	706	54	69	28		
* 192 14M 40		4	GG	192	855,62	852,82		135	813	54	69	28		

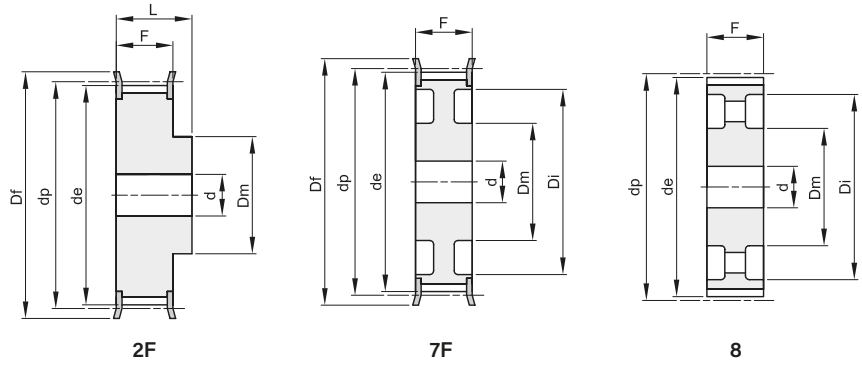
\* Enkel op aanvraag / Manufactured on request

# TANDRIEM POELIES SERIE HTD®

## 14M

### STEEK 14 mm

TBV TANDRIEMBREEDTE 55 mm



Materiaal: Staal (St)

Materiaal: Gietijzer (GG)

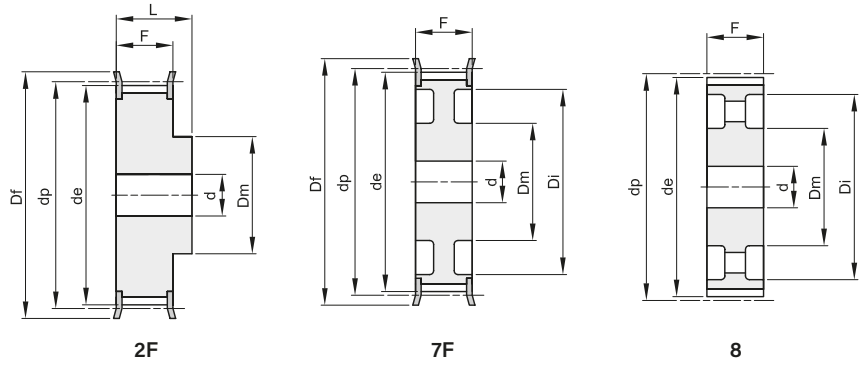
Artikel	Code	Type	Materiaal	Tanden	dp	de	Df	Dm	Di	F	L	d	n° Flens	Kg.
28 14M 55	6001455028	2F	St	28	124,78	122,12	127	100		70	85	24	400	5,70
30 14M 55	6001455030	2F	St	30	133,69	130,99	138	100		70	85	24	401	7,10
32 14M 55	6001455032	2F	St	32	142,60	139,88	154	100		70	85	24	403	7,90
34 14M 55	6001455034	2F	St	34	151,52	148,79	160	100		70	85	24	404	9,33
36 14M 55	6001455036	2F	St	36	160,43	157,68	168	100		70	85	24	405	10,49
38 14M 55	6001455038	2F	St	38	169,34	166,60	183	120		70	85	24	406	12,11
40 14M 55	6001455040	2F	St	40	178,25	175,49	188	120		70	85	24	407	13,30
44 14M 55	6001455044	2F	St	44	196,08	193,28	211	120		70	85	24	411	16,12
48 14M 55	6001455048	7F	GG	48	213,90	211,11	226	135	170	70	70	24	412	13,50
56 14M 55	6001455056	7F	GG	56	249,55	246,76	256	135	207	70	70	28	416	15,78
64 14M 55	6001455064	7F	GG	64	285,21	282,41	296	135	240	70	70	28	418	19,04
72 14M 55	6001455072	8	GG	72	320,86	318,06		135	278	70	70	28		18,41
80 14M 55	6001455080	8	GG	80	356,51	353,71		135	314	70	70	28		20,27
90 14M 55	6001455090	8	GG	90	401,07	398,28		135	358	70	70	28		22,98
112 14M 55	6001455112	8	GG	112	499,11	496,32		135	456	70	70	28		29,29
144 14M 55	6001455144	8	GG	144	641,71	638,92		135	600	70	70	28		36,00
168 14M 55	6001455168	8	GG	168	748,66	745,87		135	706	70	70	28		40,00
192 14M 55	6001455192	8	GG	192	855,62	852,82		135	813	70	70	28		47,50

# TANDRIEM POELIES SERIE HTD®

## 14M

### STEEK 14 mm

TBV TANDRIEMBREEDETE 85 mm



Materiaal: Staal (St)

Materiaal: Gietijzer (GG)

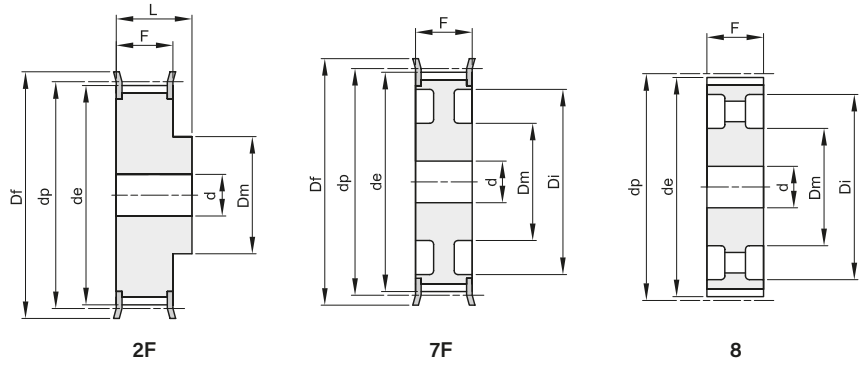
Artikel	Code	Type	Materiaal	Tanden	dp	de	Df	Dm	Di	F	L	d	n° Flens	Kg.
28 14M 85	6001485028	2F	St	28	124,78	122,12	127	100		102	117	24	400	8,77
30 14M 85	6001485030	2F	St	30	133,69	130,99	138	100		102	117	24	401	10,13
32 14M 85	6001485032	2F	St	32	142,60	139,88	154	100		102	117	24	403	11,65
34 14M 85	6001485034	2F	St	34	151,52	148,79	160	100		102	117	24	404	13,15
36 14M 85	6001485036	2F	St	36	160,43	157,68	168	100		102	117	32	405	14,48
38 14M 85	6001485038	2F	St	38	169,34	166,60	183	120		102	117	32	406	16,62
40 14M 85	6001485040	2F	St	40	178,25	175,49	188	135		102	117	32	407	18,84
44 14M 85	6001485044	2F	St	44	196,08	193,28	211	135		102	117	32	411	22,86
48 14M 85	6001485048	2F	St	48	213,90	211,11	226	150		102	117	32	412	27,00
56 14M 85	6001485056	7F	GG	56	249,55	246,76	256	150	207	102	102	32	416	24,19
64 14M 85	6001485064	7F	GG	64	285,21	282,41	296	150	240	102	102	32	418	28,57
72 14M 85	6001485072	8	GG	72	320,86	318,06		150	278	102	102	32		28,26
80 14M 85	6001485080	8	GG	80	356,51	353,71		150	314	102	102	32		31,00
90 14M 85	6001485090	8	GG	90	401,07	398,28		150	358	102	102	32		35,00
112 14M 85	6001485112	8	GG	112	499,11	496,32		150	456	102	102	32		43,50
144 14M 85	6001485144	8	GG	144	641,71	638,92		150	600	102	102	32		60,00
168 14M 85	6001485168	8	GG	168	748,66	745,87		150	706	102	102	32		63,00
192 14M 85	6001485192	8	GG	192	855,62	852,82		165	813	102	102	32		76,00

# TANDRIEM POELIES SERIE HTD®

## 14M

### STEEK 14 mm

TBV TANDRIEMBREEDTE 115 mm



Materiaal: Staal (St)

Materiaal: Gietijzer (GG)

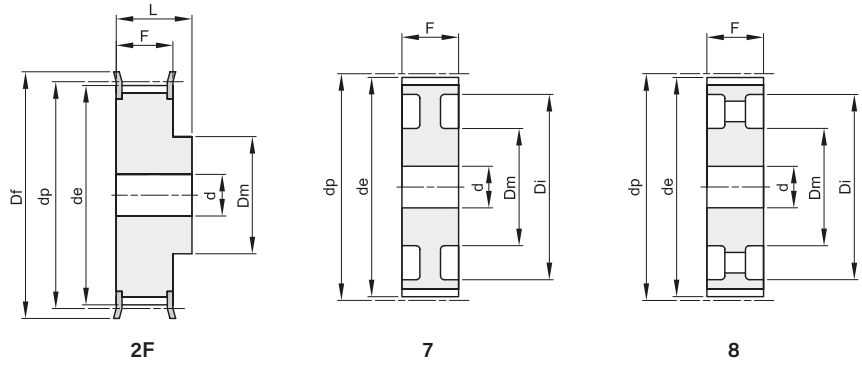
Artikel	Code	Type	Materiaal	Tanden	dp	de	Df	Dm	Di	F	L	d	n° Flens	Kg.
28 14M 115	6014115028	2F	St	28	124,78	122,12	127	100		133	148	32	400	10,75
30 14M 115	6014115030	2F	St	30	133,69	130,99	138	100		133	148	32	401	12,52
32 14M 115	6014115032	2F	St	32	142,60	139,88	154	100		133	148	32	403	14,48
34 14M 115	6014115034	2F	St	34	151,52	148,79	160	100		133	148	32	404	16,45
36 14M 115	6014115036	2F	St	36	160,43	157,68	168	120		133	148	32	405	18,99
38 14M 115	6014115038	2F	St	38	169,34	166,60	183	120		133	148	32	406	21,31
40 14M 115	6014115040	2F	St	40	178,25	175,49	188	135		133	148	32	407	24,04
44 14M 115	6014115044	2F	St	44	196,08	193,28	211	140		133	148	32	411	29,41
48 14M 115	6014115048	2F	St	48	213,90	211,11	226	150		133	148	32	412	35,00
56 14M 115	6014115056	2F	St	56	249,55	246,76	256	150		133	148	32	416	48,00
64 14M 115	6014115064	7F	GG	64	285,21	282,41	296	150	240	133	133	32	418	36,00
72 14M 115	6014115072	8	GG	72	320,86	318,06		150	278	133	133	32		36,00
80 14M 115	6014115080	8	GG	80	356,51	353,71		150	314	133	133	32		40,00
90 14M 115	6014115090	8	GG	90	401,07	398,28		150	358	133	133	32		45,00
112 14M 115	6014115112	8	GG	112	499,11	496,32		150	456	133	133	32		55,50
144 14M 115	6014115144	8	GG	144	641,71	638,92		165	600	133	133	32		71,00
168 14M 115	6014115168	8	GG	168	748,66	745,87		165	706	133	133	32		83,00
192 14M 115	6014115192	8	GG	192	855,62	852,82		165	813	133	133	32		96,00

# TANDRIEM POELIES SERIE HTD®

## 14M

### STEEK 14 mm

TBV TANDRIEMBREEDTE 170 mm



Materiaal: Staal (St)

Materiaal: Gietijzer (GG)

Artikel	Code	Type	Materiaal	Tanden	dp	de	Df	Dm	Di	F	L	d	n° Flens	Kg.
28 14M 170	6014170028	2F	St	28	124,78	122,12	127	100		187	202	32	400	14,79
30 14M 170	6014170030	2F	St	30	133,69	130,99	138	100		187	202	32	401	17,24
32 14M 170	6014170032	2F	St	32	142,60	139,88	154	100		187	202	32	403	19,92
34 14M 170	6014170034	2F	St	34	151,52	148,79	160	100		187	202	32	404	22,72
36 14M 170	6014170036	2F	St	36	160,43	157,68	168	120		187	202	32	405	26,07
38 14M 170	6014170038	2F	St	38	169,34	166,60	183	135		187	202	32	406	29,71
40 14M 170	6014170040	2F	St	40	178,25	175,49	188	140		187	202	32	407	33,00
* 44 14M 170		2F	St	44	196,08	193,28	211	160		187	202	32	411	
* 48 14M 170		2F	St	48	213,90	211,11	226	160		187	202	32	412	
* 56 14M 170		2F	St	56	249,55	246,76	256	160		187	202	32	416	
* 64 14M 170		2F	St	64	285,21	282,41	296	180		187	202	32	418	
* 72 14M 170		7	GG	72	320,86	318,06		180	278	187	187	32		
80 14M 170	6014170080	7	GG	80	356,51	353,71		180	314	187	187	32		71,00
90 14M 170	6014170090	8	GG	90	401,07	398,28		180	358	187	187	38		73,00
112 14M 170	6014170112	8	GG	112	499,11	496,32		200	456	187	187	38		95,00
144 14M 170	6014170144	8	GG	144	641,71	638,92		220	600	187	187	38		114,00
168 14M 170	6014170168	8	GG	168	748,66	745,87		220	706	187	187	38		142,00
* 192 14M 170		8	GG	192	855,62	852,82		220	813	187	187	38		

\* Enkel op aanvraag / Manufactured on request