

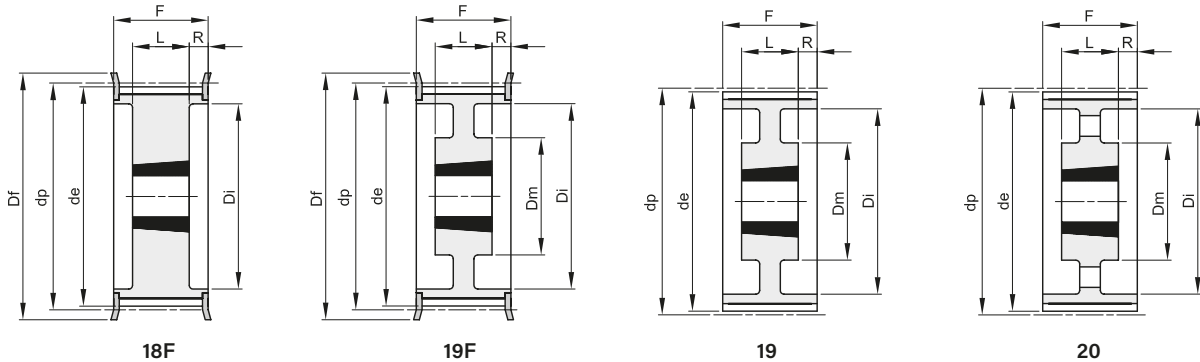
TANDRIEM POELIES MET TAPERLOCK SERIE HTD®

HTD® TIMING BELT PULLEYS FOR TAPER BUSHES

14M

STEEK 14 mm

TBV TANDRIEMBREEDTE 40 mm



Materiaal: Staal (St)
Materiaal: Gietijzer (GG)

Artikel	Code	Type	Materiaal	Tanden	TL bus	Max TLØ	dp	de	Df	Dm	Di	F	L	R	n° Flens	Kg.
TL 28 14M 40		18F	St	28	2012	50	124,78	122,12	127		94	54	32	11	400	2,10
TL 30 14M 40		18F	St	30	2012	50	133,69	130,99	138		98	54	32	11	401	2,70
TL 32 14M 40		18F	St	32	2012	50	142,60	139,88	154		108	54	32	11	403	3,40
TL 34 14M 40		18F	St	34	2517	60	151,52	148,79	160		110	54	45	4,5	404	3,90
TL 36 14M 40		18F	St	36	2517	60	160,43	157,68	168		120	54	45	4,5	405	4,80
TL 38 14M 40		18F	St	38	2517	60	169,34	166,60	183		130	54	45	4,5	406	5,40
TL 40 14M 40		18F	St	40	2517	60	178,25	175,49	188		138	54	45	4,5	407	6,00
TL 44 14M 40		18F	St	44	3020	75	196,08	193,28	211		155	54	51	1,5	411	7,70
TL 48 14M 40		18F	St	48	3020	75	213,90	211,11	226		170	54	51	1,5	412	9,90
TL 56 14M 40		18F	GG	56	3020	75	249,55	246,76	256		208	54	51	1,5	416	10,70
TL 64 14M 40		19F	GG	64	3020	75	285,21	282,41	296	170	240	54	51	1,5	418	13,30
TL 72 14M 40		19	GG	72	3020	75	320,86	318,06		170	280	54	51	1,5		15,00
TL 80 14M 40		20	GG	80	3020	75	356,51	353,71		170	315	54	51	1,5		16,00
TL 90 14M 40		20	GG	90	3020	75	401,07	398,28		170	360	54	51	1,5		18,00
TL112 14M 40		20	GG	112	3020	75	499,11	496,32		170	457	54	51	1,5		25,50
TL144 14M 40		20	GG	144	3020	75	641,71	638,92		170	600	54	51	1,5		32,00
TL168 14M 40		20	GG	168	3020	75	748,66	745,87		170	706	54	51	1,5		43,50
TL192 14M 40		20	GG	192	3020	75	855,62	852,82		170	813	54	51	1,5		49,50

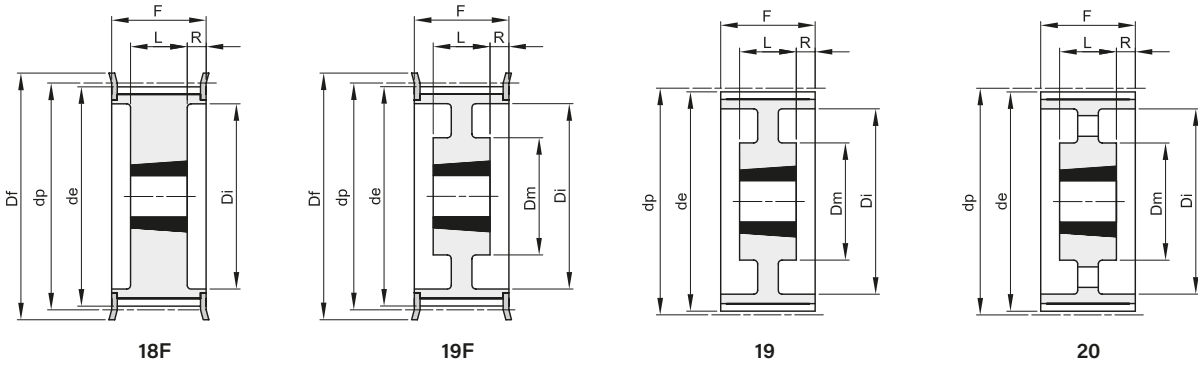
TANDRIEM POELIES MET TAPERLOCK SERIE HTD®

HTD® TIMING BELT PULLEYS FOR TAPER BUSHES

14M

STEEK 14 mm

TBV TANDRIEMBREEDTE 55 mm



Materiaal: Staal (St)
Materiaal: Gietijzer (GG)

Artikel	Code	Type	Materiaal	Tanden	TL bus	Max TLØ	dp	de	Df	Dm	Di	F	L	R	n° tanden	Kg.
TL 28 14M 55		18F	St	28	2012	50	124,78	122,12	127		94	70	32	19	400	2,20
TL 30 14M 55		18F	St	30	2517	60	133,69	130,99	138		100	70	45	12,5	401	2,70
TL 32 14M 55		18F	St	32	2517	60	142,60	139,88	154		108	70	45	12,5	403	3,60
TL 34 14M 55		18F	St	34	2517	60	151,52	148,79	160		110	70	45	12,5	404	4,50
TL 36 14M 55		18F	St	36	2517	60	160,43	157,68	168		120	70	45	12,5	405	5,20
TL 38 14M 55		18F	St	38	2517	60	169,34	166,60	183		130	70	45	12,5	406	6,20
TL 40 14M 55		18F	St	40	2517	60	178,25	175,49	188		138	70	45	12,5	407	6,90
TL 44 14M 55		18F	St	44	3020	75	196,08	193,28	211		155	70	51	9,5	411	8,60
TL 48 14M 55		18F	St	48	3020	75	213,90	211,11	226		170	70	51	9,5	412	10,50
TL 56 14M 55		18F	GG	56	3020	75	249,55	246,76	256		208	70	51	9,5	416	12,50
TL 64 14M 55		19F	GG	64	3020	75	285,21	282,41	296	170	240	70	51	9,5	418	15,60
TL 72 14M 55		19	GG	72	3020	75	320,86	318,06		170	280	70	51	9,5		17,45
TL 80 14M 55		20	GG	80	3020	75	356,51	353,71		170	315	70	51	9,5		17,45
TL 90 14M 55		20	GG	90	3020	75	401,07	398,28		170	360	70	51	9,5		19,90
TL112 14M 55		20	GG	112	3020	75	499,11	496,32		170	457	70	51	9,5		27,50
TL144 14M 55		20	GG	144	3020	75	641,71	638,92		170	600	70	51	9,5		37,00
TL168 14M 55		20	GG	168	3020	75	748,66	745,87		170	706	70	51	9,5		50,00
TL192 14M 55		20	GG	192	3020	75	855,62	852,82		170	813	70	51	9,5		62,00

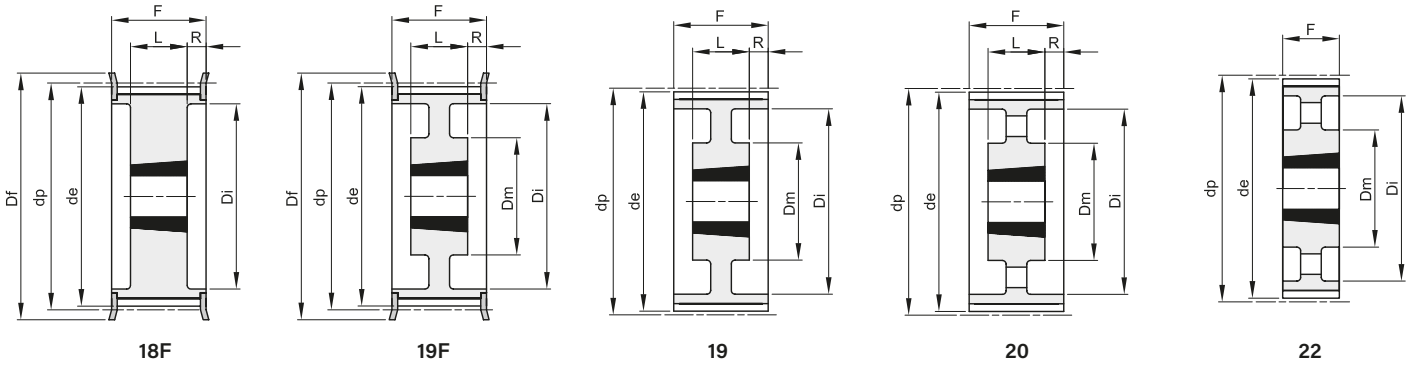
TANDRIEM POELIES MET TAPERLOCK SERIE HTD®

HTD® TIMING BELT PULLEYS FOR TAPER BUSHES

14M

STEEK 14 mm

TBV TANDRIEMBREEEDTE 85 mm



Materiaal: Staal (St)
Materiaal: Gietijzer (GG)

Artikel	Code	Type	Materiaal	Tanden	TL bus	Max TLØ	dp	de	Df	Dm	Di	F	L	R	n° Flens	Kg.
TL 28 14M 85		18F	St	28	2517	60	124,78	122,12	127		98	102	45	28,5	400	2,70
TL 30 14M 85		18F	St	30	2517	60	133,69	130,99	138		100	102	45	28,5	401	3,80
TL 32 14M 85		18F	St	32	2517	60	142,60	139,88	154		108	102	45	28,5	403	4,70
TL 34 14M 85		18F	St	34	2517	60	151,52	148,79	160		110	102	45	28,5	404	6,00
TL 36 14M 85		18F	St	36	3020	75	160,43	157,68	168		125	102	51	25,5	405	5,70
TL 38 14M 85		18F	St	38	3020	75	169,34	166,60	183		130	102	51	25,5	406	6,80
TL 40 14M 85		18F	St	40	3020	75	178,25	175,49	188		138	102	51	25,5	407	8,00
TL 44 14M 85		18F	St	44	3030	75	196,08	193,28	211		155	102	76	13	411	11,70
TL 48 14M 85		18F	St	48	3030	75	213,90	211,11	226		170	102	76	13	412	15,00
TL 56 14M 85		18F	GG	56	3525	90	249,55	246,76	256		210	102	65	18,5	416	19,00
TL 64 14M 85		19F	GG	64	3525	90	285,21	282,41	296	190	240	102	65	18,5	418	23,50
TL 72 14M 85		19	GG	72	3525	90	320,86	318,06		190	280	102	65	18,5		25,00
TL 80 14M 85		20	GG	80	3525	90	356,51	353,71		190	315	102	65	18,5		26,00
TL 90 14M 85		20	GG	90	3525	90	401,07	398,28		190	360	102	65	18,5		28,00
TL112 14M 85		20	GG	112	3525	90	499,11	496,32		190	457	102	65	18,5		36,00
TL144 14M 85		20	GG	144	3525	90	641,71	638,92		190	600	102	65	18,5		48,00
TL168 14M 85		20	GG	168	3525	90	748,66	745,87		190	706	102	65	18,5		60,00
TL192 14M 85		22	GG	192	4040	100	855,62	852,82		230	813	102	102			85,00

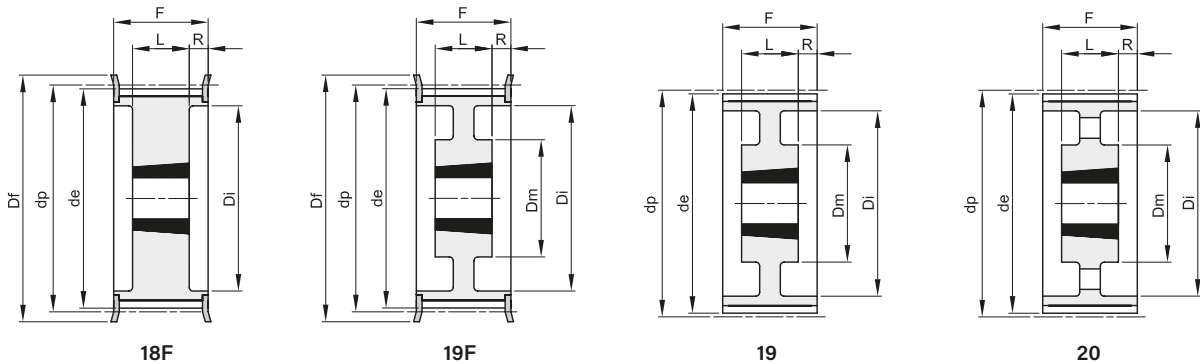
TANDRIEM POELIES MET TAPERLOCK SERIE HTD®

HTD® TIMING BELT PULLEYS FOR TAPER BUSHES

14M

STEEK 14 mm

TBV TANDRIEMBREEDTE 115 mm



Materiaal: Staal (St)
Materiaal: Gietijzer (GG)

Artikel	Code	Type	Materiaal	Tanden	TL bus	Max TLØ	dp	de	Df	Dm	Di	F	L	R	n° Flens	Kg.
TL 28 14M 115		18F	St	28	2517	60	124,78	122,12	127		98	133	45	44	400	3,80
TL 30 14M 115		18F	St	30	2517	60	133,69	130,99	138		100	133	45	44	401	5,00
TL 32 14M 115		18F	St	32	2517	60	142,60	139,88	154		108	133	45	44	403	6,80
TL 34 14M 115		18F	St	34	2517	60	151,52	148,79	160		110	133	45	44	404	6,90
TL 36 14M 115		18F	St	36	3020	75	160,43	157,68	168		125	133	51	41	405	7,00
TL 38 14M 115		18F	St	38	3020	75	169,34	166,60	183		130	133	51	41	406	8,50
TL 40 14M 115		18F	St	40	3020	75	178,25	175,49	188		138	133	51	41	407	9,10
TL 44 14M 115		18F	St	44	3030	75	196,08	193,28	211		155	133	76	28,5	411	13,00
TL 48 14M 115		18F	St	48	3030	75	213,90	211,11	226		170	133	76	28,5	412	16,00
TL 56 14M 115		18F	GG	56	3535	90	249,55	246,76	256		210	133	89	22	416	24,00
TL 64 14M 115		19F	GG	64	3535	90	285,21	282,41	296	190	240	133	89	22	418	32,00
TL 72 14M 115		19	GG	72	3535	90	320,86	318,06		190	280	133	89	22		31,00
TL 80 14M 115		20	GG	80	3535	90	356,51	353,71		190	315	133	89	22		32,00
TL 90 14M 115		20	GG	90	3535	90	401,07	398,28		190	360	133	89	22		37,00
TL112 14M 115		20	GG	112	3535	90	499,11	496,32		190	457	133	89	22		45,00
TL144 14M 115		20	GG	144	4040	100	641,71	638,92		230	600	133	102	15,5		63,00
TL168 14M 115		20	GG	168	4040	100	748,66	745,87		230	706	133	102	15,5		77,50
TL192 14M 115		20	GG	192	4040	100	855,62	852,82		230	813	133	102	15,5		95,00

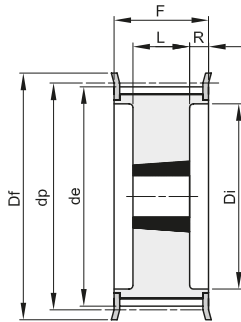
TANDRIEM POELIES MET TAPERLOCK SERIE HTD®

HTD® TIMING BELT PULLEYS FOR TAPER BUSHES

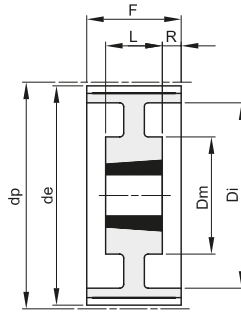
14M

STEEK 14 mm

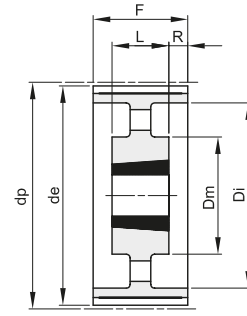
TBV TANDRIEMBREEDTE 170 mm



18F



19



20

Materiaal: Staal (St)

Materiaal: Gietijzer (GG)

Artikel	Code	Type	Materiaal	Tanden	TL bus	Max TLØ	dp	de	Df	Dm	Di	F	L	R	n° Flens	Kg.
TL 38 14M 170		18F	St	38	3030	75	169,34	166,60	183		130	187	76	55,5	406	11,70
TL 40 14M 170		18F	St	40	3030	75	178,25	175,49	188		138	187	76	55,5	407	13,00
TL 44 14M 170		18F	St	44	3535	90	196,08	193,28	211		155	187	89	49	411	15,00
TL 48 14M 170		18F	St	48	3535	90	213,90	211,11	226		170	187	89	49	412	19,00
TL 56 14M 170		18F	St	56	3535	90	249,55	246,76	256		210	187	89	49	416	28,50
TL 64 14M 170		18F	GG	64	4040	100	285,21	282,41	296		240	187	102	42,5	418	41,00
TL 72 14M 170		19	GG	72	4040	100	320,86	318,06		230	280	187	102	42,5		47,00
TL 80 14M 170		19	GG	80	4040	100	356,51	353,71		230	315	187	102	42,5		48,00
TL 90 14M 170		20	GG	90	4040	100	401,07	398,28		230	360	187	102	42,5		52,50
TL112 14M 170		20	GG	112	5050	125	499,11	496,32		265	457	187	127	30		74,50
TL144 14M 170		20	GG	144	5050	125	641,71	638,92		265	600	187	127	30		91,00
TL168 14M 170		20	GG	168	5050	125	748,66	745,87		265	706	187	127	30		116,00
TL192 14M 170		20	GG	192	5050	125	855,62	852,82		265	813	187	127	30		134,00