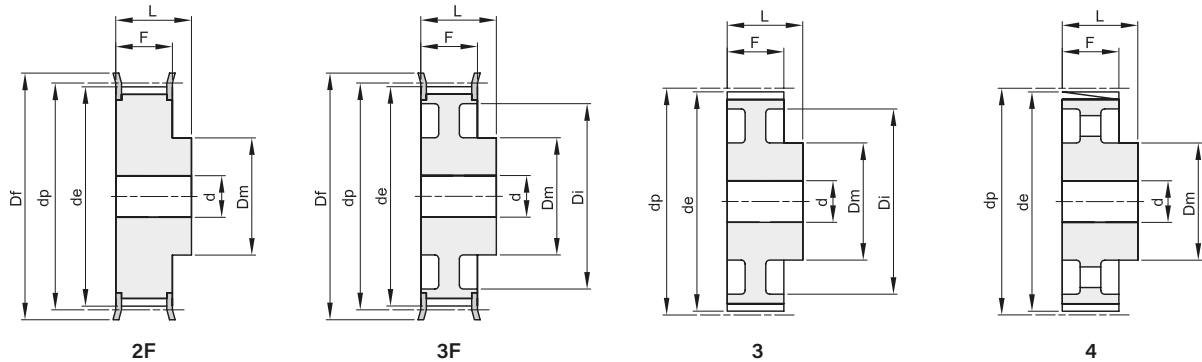


TANDRIEM POELIES SERIE HTD®

8M

STEEK 8 mm

TBV TANDRIEMBREEDTE 20 mm



Materiaal: Staal (St)
Materiaal: Gietijzer (GG)

Artikel	Code	Type	Materiaal	Tanden	dp	de	Df	Dm	Di	F	L	d	n° Flens	Kg.
22 8M 20	600820022	2F	St	22	56,02	54,65	60	43		28	38	12	308	0,54
24 8M 20	600820024	2F	St	24	61,11	59,74	66	45		28	38	12	310	0,65
26 8M 20	600820026	2F	St	26	66,21	64,84	71	48		28	38	12	311	0,80
28 8M 20	600820028	2F	St	28	71,30	70,08	75	50		28	38	14	312	0,88
30 8M 20	600820030	2F	St	30	76,39	75,13	83	55		28	38	14	314	1,00
32 8M 20	600820032	2F	St	32	81,49	80,16	87	60		28	38	14	315	1,20
34 8M 20	600820034	2F	St	34	86,58	85,21	91	66		28	38	14	316	1,40
36 8M 20	600820036	2F	St	36	91,67	90,30	98	70		28	38	14	319	1,60
38 8M 20	600820038	2F	St	38	96,77	95,39	103	75		28	38	14	320	1,70
40 8M 20	600820040	2F	St	40	101,86	100,49	106	75		28	38	14	321	1,85
44 8M 20	600820044	2F	St	44	112,05	110,67	119	75		28	38	14	325	2,10
48 8M 20	600820048	2F	St	48	122,23	120,86	127	75		28	38	14	327	2,50
56 8M 20	600820056	3F	St	56	142,60	141,23	148	80	116	28	38	14	333	2,82
64 8M 20	600820064	3F	St	64	162,97	161,60	168	80	137	28	38	14	338	3,22
72 8M 20	600820072	3F	St	72	183,35	181,97	192	80	158	28	38	14	340	3,74
80 8M 20	600820080	3	GG	80	203,72	202,35		90	180	28	38	14		3,78
90 8M 20	600820090	3	GG	90	229,18	227,81		90	204	28	38	14		4,57
* 112 8M 20	600820112	4	GG	112	285,21	283,83		90	254	28	38	18		
* 144 8M 20	600820144	4	GG	144	366,69	365,32		90	336	28	38	20		
* 168 8M 20	600820168	4	GG	168	427,81	426,44		100	400	28	38	20		
* 192 8M 20	600820192	4	GG	192	488,92	487,55		100	460	28	38	20		

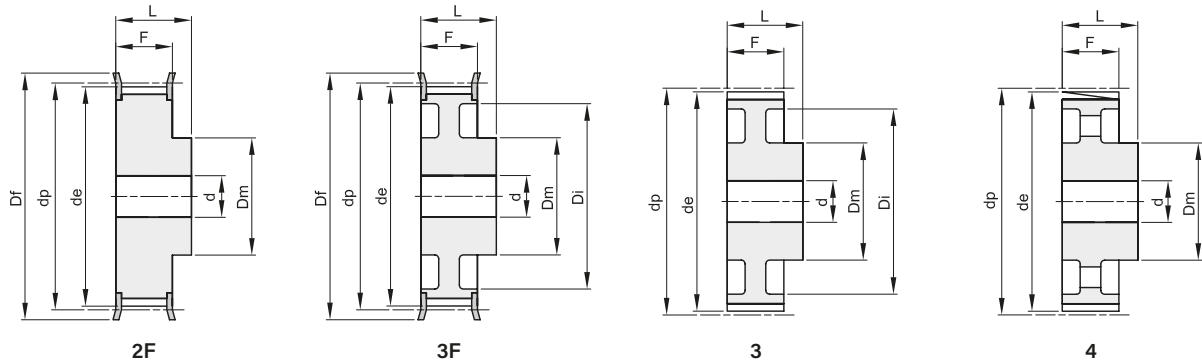
* Enkel op aanvraag / Manufactured on request

TANDRIEM POELIES SERIE HTD®

8M

STEEK 8 mm

TBV TANDRIEMBREEDTE 30 mm



Materiaal: Staal (St)
Materiaal: Gietijzer (GG)

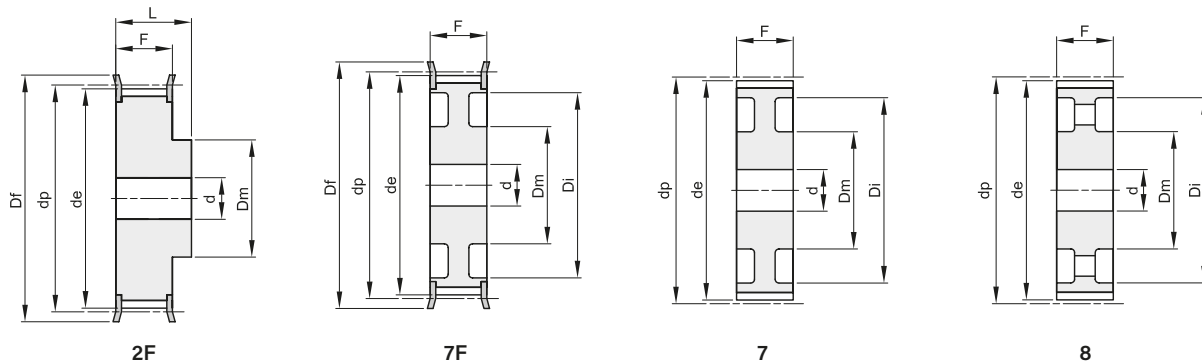
Artikel	Code	Type	Materiaal	Tanden	dp	de	Df	Dm	Di	F	L	d	n° Flens	Kg.
22 8M 30	600830022	2F	St	22	56,02	54,65	60	43		38	48	12	308	0,75
24 8M 30	600830024	2F	St	24	61,11	59,74	66	45		38	48	12	310	0,90
26 8M 30	600830026	2F	St	26	66,21	64,84	71	48		38	48	12	311	1,10
28 8M 30	600830028	2F	St	28	71,30	70,08	75	50		38	48	14	312	1,20
30 8M 30	600830030	2F	St	30	76,39	75,13	83	55		38	48	14	314	1,32
32 8M 30	600830032	2F	St	32	81,49	80,16	87	60		38	48	14	315	1,55
34 8M 30	600830034	2F	St	34	86,58	85,21	91	66		38	48	14	316	1,80
36 8M 30	600830036	2F	St	36	91,67	90,30	98	70		38	48	14	319	2,10
38 8M 30	600830038	2F	St	38	96,77	95,39	103	75		38	48	14	320	2,30
40 8M 30	600830040	2F	St	40	101,86	100,49	106	75		38	48	14	321	2,47
44 8M 30	600830044	2F	St	44	112,05	110,67	119	75		38	48	14	325	2,95
48 8M 30	600830048	2F	St	48	122,23	120,86	127	75		38	48	14	327	3,30
56 8M 30	600830056	3F	St	56	142,60	141,23	148	90	116	38	48	14	333	4,02
64 8M 30	600830064	3F	St	64	162,97	161,60	168	90	137	38	48	14	338	4,60
72 8M 30	600830072	3F	St	72	183,35	181,97	192	95	158	38	48	14	340	5,41
80 8M 30	600830080	3	GG	80	203,72	202,35		100	180	38	48	14		5,23
90 8M 30	600830090	3	GG	90	229,18	227,81		100	204	38	48	14		6,42
112 8M 30	600830112	4	GG	112	285,21	283,83		100	254	38	48	18		8,12
144 8M 30	600830144	4	GG	144	366,69	365,32		100	336	38	48	20		10,36
168 8M 30	600830168	4	GG	168	427,81	426,44		100	400	38	48	20		12,37
192 8M 30	600830192	4	GG	192	488,92	487,55		100	460	38	48	20		14,31

TANDRIEM POELIES SERIE HTD®

8M

STEEK 8 mm

TBV TANDRIEMBREEDTE 50 mm



Materiaal: Staal (St)
Materiaal: Gietijzer (GG)

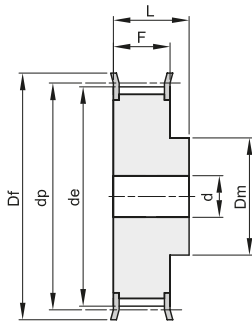
Artikel	Code	Type	Materiaal	Tanden	d_p	d_e	D_f	D_m	D_i	F	L	d	n° Flens	Kg.
22 8M 50	600850022	2F	St	22	56,02	54,65	60	43		60	70	12	308	1,10
24 8M 50	600850024	2F	St	24	61,11	59,74	66	45		60	70	12	310	1,30
26 8M 50	600850026	2F	St	26	66,21	64,84	71	48		60	70	12	311	1,60
28 8M 50	600850028	2F	St	28	71,30	70,08	75	50		60	70	14	312	1,70
30 8M 50	600850030	2F	St	30	76,39	75,13	83	55		60	70	14	314	2,00
32 8M 50	600850032	2F	St	32	81,49	80,16	87	60		60	70	14	315	2,35
34 8M 50	600850034	2F	St	34	86,58	85,21	91	66		60	70	14	316	2,80
36 8M 50	600850036	2F	St	36	91,67	90,30	98	70		60	70	14	319	3,10
38 8M 50	600850038	2F	St	38	96,77	95,39	103	75		60	70	14	320	3,30
40 8M 50	600850040	2F	St	40	101,86	100,49	106	75		60	70	14	321	3,60
44 8M 50	600850044	2F	St	44	112,05	110,67	119	75		60	70	14	325	4,40
48 8M 50	600850048	2F	St	48	122,23	120,86	127	75		60	70	14	327	5,00
56 8M 50	600850056	7F	St	56	142,60	141,23	148	90	116	60	60	18	333	5,68
64 8M 50	600850064	7F	St	64	162,97	161,60	168	100	137	60	60	18	338	6,93
72 8M 50	600850072	7F	St	72	183,35	181,97	192	100	158	60	60	18	340	7,95
80 8M 50	600850080	7	GG	80	203,72	202,35		110	180	60	60	18		7,96
90 8M 50	600850090	7	GG	90	229,18	227,81		110	204	60	60	18		9,20
112 8M 50	600850112	8	GG	112	285,21	283,83		110	254	60	60	18		12,16
144 8M 50	600850144	8	GG	144	366,69	365,32		110	336	60	60	20		15,68
168 8M 50	600850168	8	GG	168	427,81	426,44		120	400	60	60	20		18,99
192 8M 50	600850192	8	GG	192	488,92	487,55		130	460	60	60	20		24,09

TANDRIEM POELIES SERIE HTD®

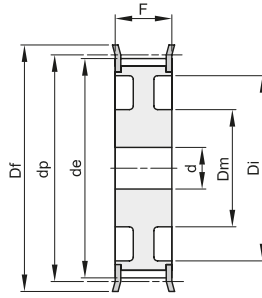
8M

STEEK 8 mm

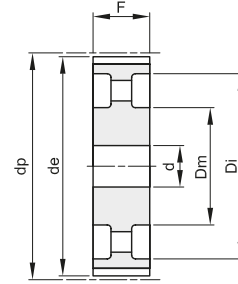
TBV TANDRIEMBREEDTE 85 mm



2F



7F



8

Materiaal: Staal (St)

Materiaal: Gietijzer (GG)

Artikel	Code	Type	Materiaal	Tanden	dp	de	Df	Dm	Di	F	L	d	n° Flens	Kg.
22 8M 85	600885022	2F	St	22	56,02	54,65	60	43		95	105	12	308	1,60
24 8M 85	600885024	2F	St	24	61,11	59,74	66	45		95	105	12	310	1,95
26 8M 85	600885026	2F	St	26	66,21	64,84	71	48		95	105	12	311	2,30
28 8M 85	600885028	2F	St	28	71,30	70,08	75	50		95	105	14	312	2,60
30 8M 85	600885030	2F	St	30	76,39	75,13	83	55		95	105	14	314	3,10
32 8M 85	600885032	2F	St	32	81,49	80,16	87	60		95	105	14	315	3,70
34 8M 85	600885034	2F	St	34	86,58	85,21	91	66		95	105	14	316	4,00
36 8M 85	600885036	2F	St	36	91,67	90,30	98	70		95	105	14	319	4,70
38 8M 85	600885038	2F	St	38	96,77	95,39	103	75		95	105	14	320	5,10
40 8M 85	600885040	2F	St	40	101,86	100,49	106	75		95	105	14	321	5,40
44 8M 85	600885044	2F	St	44	112,05	110,67	119	75		95	105	14	325	6,70
48 8M 85	600885048	2F	St	48	122,23	120,86	127	75		95	105	14	327	8,20
56 8M 85	600885056	2F	St	56	142,60	141,23	148	90		95	105	18	333	11,48
64 8M 85	600885064	7F	St	64	162,97	161,60	168	100	137	95	95	18	338	11,02
72 8M 85	600885072	7F	St	72	183,35	181,97	192	100	158	95	95	18	340	13,45
80 8M 85	600885080	8	GG	80	203,72	202,35		110	180	95	95	20		12,36
90 8M 85	600885090	8	GG	90	229,18	227,81		110	204	95	95	20		14,38
112 8M 85	600885112	8	GG	112	285,21	283,83		110	254	95	95	24		18,66
144 8M 85	600885144	8	GG	144	366,69	365,32		110	341	95	95	24		23,00
* 168 8M 85	600885168	8	GG	168	427,81	426,44		120	400	95	95	24		
* 192 8M 85	600885192	8	GG	192	488,92	487,55		130	460	95	95	24		

* Enkel op aanvraag / Manufactured on request