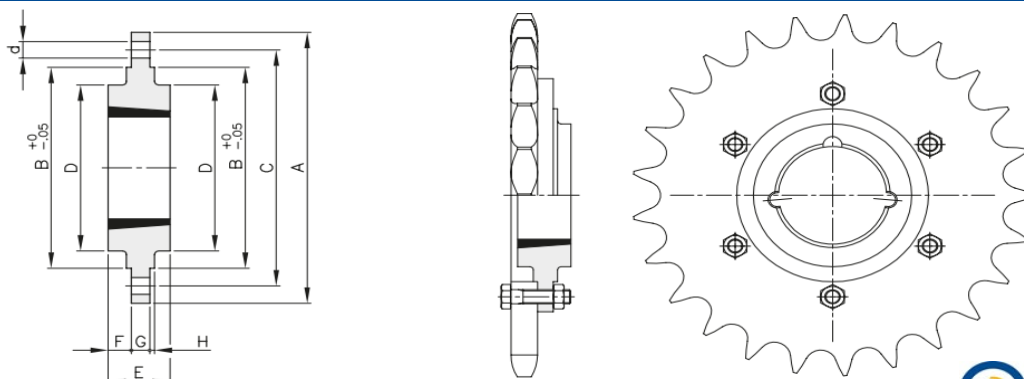


# DEMONTABELE NAVEN VOOR TAPERLOCK DEMOUNTABLE HUBS FOR TAPER BUSHES

MSM 120 t/m MSM 485



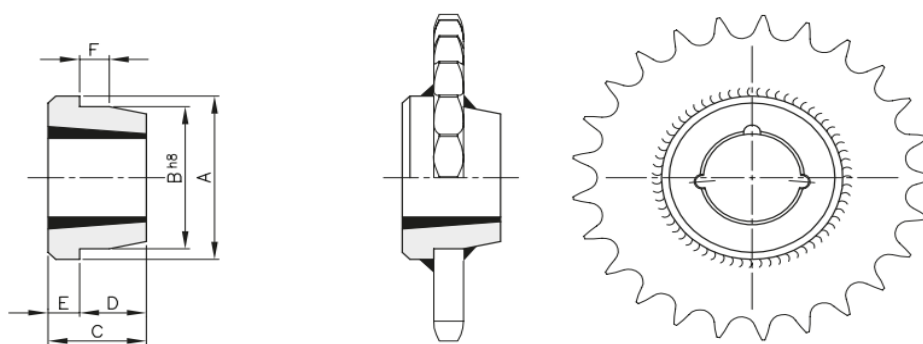
Materiaal: gietijzer EN-GJL-200



Type	Code	Bus	Gat MAX	A	B	C	D	E	F	G	H	d x n° schroeven	kg.
MSM 120	B495012000	1210	32	120	80	100	70	25	9,0	7,5	2,5	7,5 x 6	0,82
MSM 130	B495013000	1610	42	130	90	110	80	25	9,0	7,5	2,5	7,5 x 6	0,95
MSM 145	B495014500	2012	50	145	115	125	95	32	12,0	9,5	2,5	9,5 x 6	1,53
MSM 185	B495018500	2517	65	185	130	155	115	45	19,0	12,5	2,5	11,5 x 6	3,14
MSM 220	B495022000	3020	75	220	165	190	145	51	19,0	12,5	2,5	13,5 x 6	4,86
MSM 180	B495018000	1210	32	180	90	135	75	25	9,3	6,5	2,5	7,5 x 6	1,54
MSM 200	B495020000	1615	42	200	110	150	85	38	15,3	7,5	2,5	7,5 x 6	2,42
MSM 270	B495027000	2012	50	270	140	190	110	32	11,8	8,5	2,5	9,5 x 6	4,44
MSM 340	B495034000	2517	65	340	170	240	125	45	17,8	9,5	2,5	11,5 x 8	7,97
MSM 430	B495043000	3020	75	430	220	300	160	51	18,8	13,5	2,5	13,5 x 8	16,80
MSM 485	B495048500	3020	75	485	250	340	160	51	18,8	13,5	2,5	13,5 x 8	21,18

# LASNAVEN VOOR TAPERLOCK WELD - ON HUBS FOR TAPER BUSHES

MSC 1210 t/m MSC 5050



Materiaal: Fe - ijzer



Type	Code	Bus	Gat MAX	A	B	C	D	E	F	kg.
MSC 1210	B496121000	1210	32	73	60	25	16	9	10	0,31
MSC 1215	B496121500	1215	32	73	60	38	22	16	11	0,50
MSC 1610	B496161000	1610	42	83	70	25	16	9	10	0,37
MSC 1615	B496161500	1615	42	83	70	38	22	16	11	0,60
MSC 2012	B496201200	2012	50	96	90	32	22	10	12	0,72
MSC 2517	B496251700	2517	65	127	110	45	26	19	13	1,80
MSC 3020	B496302000	3020	75	152	130	51	27	24	18	2,59
MSC 3030	B496303000	3030	75	152	130	76	51	25	19	3,55
MSC 3525	B496352500	3525	90	184	155	65	40	25	25	4,83
MSC 3535	B496353500	3535	90	184	155	89	57	32	25	6,40
MSC 4040	B496404000	4040	100	225	195	102	70	32	35	13,22
MSC 4545	B496454500	4545	110	254	220	114	76	38	40	19,30
MSC 5050	B496505000	5050	125	276	242	127	89	38	40	24,52