

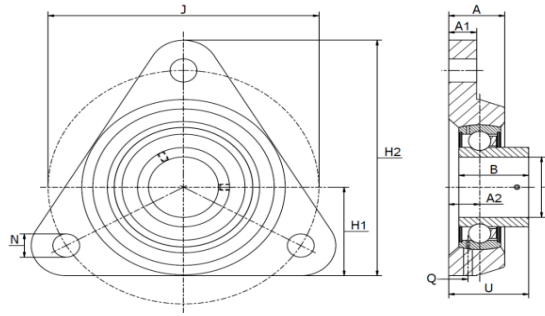
DRIEPUNTS FLENSLAGERBLOKKEN PTI

THREE BOLT FLANGE UNITS PTI

Gegoten lagerblokken / DFW 20 S - DFW 40 S

DFW S PCFTRY

Stelbout in binnenring



Materiaal: gietijzeren behuizing, radiale insert kogellager

Type	Code	Afmetingen (mm)											Lagertype	(kg)	
		d	H ₂	U	A	A ₁	A ₂	B	H ₁	J	N	Q		Gewicht	Kap
DFW 20 S	310038204	20	92	28,5	20	11	10,5	25,0	35	89,5	11,5	Rp1/8"	SA 204	0,56	KASK04
DFW 25 S	310038205	25	97	32,0	22	12	12,5	27,0	36	96,0	11,5	Rp1/8"	SA 205	0,71	KASK05
DFW 30 S	310038206	30	117	34,3	24	12	13,3	30,0	44	116,0	11,5	Rp1/8"	SA 206	0,99	KASK06
DFW 35 S	310038207	35	128	40,1	27	14	15,6	35,0	48	129,7	14,0	Rp1/8"	SA 207	1,34	KASK07
DFW 40 S	310038208	40	137	47,3	30	16	18,3	39,5	51	140,0	14,0	Rp1/8"	SA 208	1,83	KASK08