

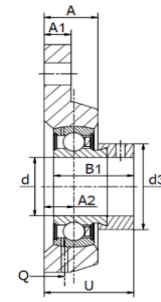
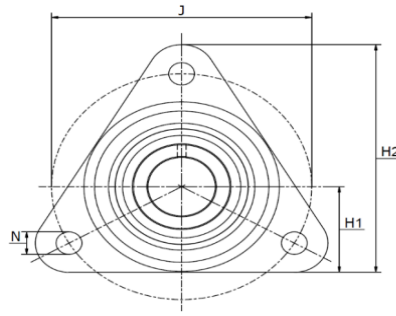
DRIEPTS FLENSLAGERBLOKKEN PTI

THREE BOLT FLANGE UNITS PTI

Gegoten lagerblokken / DFW 20 - DFW 50

DFW PCFTR

Excentrische klemring



Materiaal: gietijzeren behuizing, radiale insert kogellager



Type	Code	Afmetingen (mm)											Lagertype	(kg)		
		d	H ₂	U	A	A ₁	A ₂	B ₁	d _{3 max}	H ₁	J	N		Q	Gewicht	Kap
DFW 20	310037204	20	92	34,0	20	11	10,5	31,0	33,0	35	89,5	11,5	Rp1/8"	SA 204	0,56	KASK04
DFW 25	310037205	25	97	36,0	22	12	12,5	31,0	37,5	36	96,0	11,5	Rp1/8"	SA 205	0,71	KASK05
DFW 30	310037206	30	117	40,0	24	12	13,3	35,7	44,0	44	116,0	11,5	Rp1/8"	SA 206	0,99	KASK06
DFW 35	310037207	35	128	45,1	27	14	15,6	38,9	51,0	48	130,0	14,0	Rp1/8"	SA 207	1,34	KASK07
DFW 40	310037208	40	137	51,0	30	16	18,3	43,7	58,0	51	140,0	14,0	Rp1/8"	SA 208	1,83	KASK08
DFW 45	310037209	45	150	51,9	33	16	19,2	43,7	63,0	55	160,0	14,0	Rp1/8"	SA 209	2,00	-
DFW 50	310037210	50	160	51,9	33	16	19,2	43,7	69,0	55	160,0	14,0	Rp1/8"	SA 210	2,15	-