

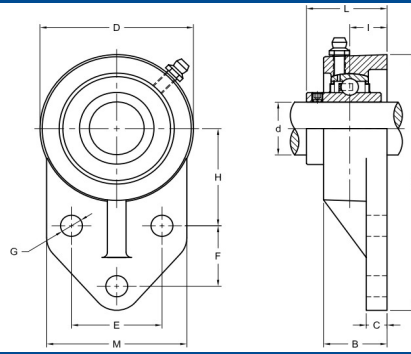
# DRIEPUNTS FLENSLAGERBLOKKEN PTI

## THREE BOLT FLANGE UNITS PTI

Gegoten lagerblokken / UCFB 201 - UCFB 210

### UCFB 200

Stelbout in binnenring



Materiaal: gietijzeren behuizing, radiale insert kogellager

Type	Code	Afmetingen (mm)											Lagertype	Gewicht (kg)	
		d	A	B	C	D	E	F	G	H	I	L			M
UCFB 201	310039201	12	108	25,5	8,0	64	38,1	22,2	10	43,0	16	34,3	60	UC 201	0,70
UCFB 202	310039202	15	108	25,5	8,0	64	38,1	22,2	10	43,0	16	34,3	60	UC 202	0,70
UCFB 203	310039203	17	108	25,5	8,0	64	38,1	22,2	10	43,0	16	34,3	60	UC 203	0,70
UCFB 204	310039204	20	108	25,5	8,0	64	38,1	22,2	10	43,0	16	34,3	60	UC 204	0,70
UCFB 205	310039205	25	121	29,0	9,5	70	41,3	28,6	10	46,0	17	36,8	64	UC 205	0,80
UCFB 206	310039206	30	137	32,0	9,5	83	47,6	31,8	10	52,4	19	41,2	70	UC 206	1,30
UCFB 207	310039207	35	156	37,0	13,0	95	50,8	31,8	10	60,0	21	46,4	83	UC 207	1,70
UCFB 208	310039208	40	164	34,0	16,0	100	50,0	41,0	12	60,0	21	51,2	78	UC 208	2,00
UCFB 209	310039209	45	174	34,0	18,0	106	54,0	43,0	12	65,0	21	51,2	80	UC 209	2,30
UCFB 210	310039210	50	191	38,0	13,0	118	70,0	41,3	12	74,6	21	53,6	102	UC 210	2,90