

# INSERTS VOOR LAGERBLOKKEN

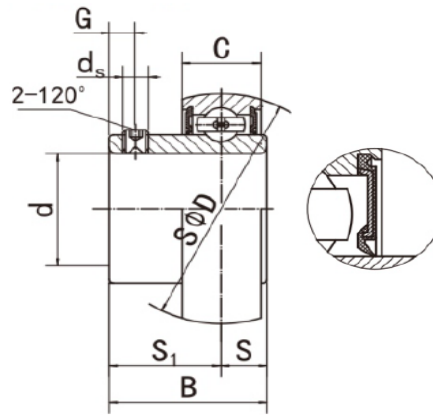
## INSERT BEARINGS FOR BEARING UNITS

Chroomstalen inserts / 2RS of ZZ / SB201 - SB212 & SA201 - SA212



### SB200

2RS of ZZ\*  
met stelbout



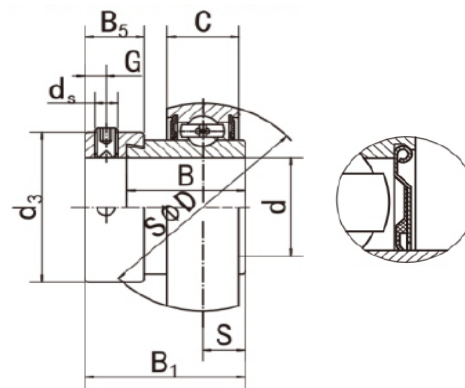
Materiaal: chroomstaal

Lagertype	Code* (2RS)	Afmetingen (mm)									Draaggetallen (N)		Gewicht (kg)
		d	D	B	C	S	S1	G	ds	F	Dynamisch C.	Statisch Co.	
SB201	242201003	12	40	22,0	12	6,0	16,0	4,5	M5X0,80	3,4	9600	4600	0,10
SB202	242202003	15	40	22,0	12	6,0	16,0	4,5	M5X0,80	3,4	9600	4600	0,10
SB203	242203003	17	40	22,0	12	6,0	16,0	4,5	M5X0,80	3,4	9600	4600	0,09
SB204	242204003	20	47	25,0	14	7,0	18,0	4,5	M6X1,00	4,2	12800	6600	0,13
SB205	242205003	25	52	27,0	15	7,5	19,5	5,5	M6X1,00	4,3	14000	7850	0,16
SB206	242206003	30	62	30,0	16	8,0	22,0	6,0	M6X1,00	5,0	19450	11250	0,25
SB207	242207003	35	72	32,0	17	8,5	23,5	6,5	M8X1,00	5,6	25700	15200	0,36
SB208	242208003	40	80	34,0	18	9,0	25,0	7,0	M8X1,00	5,9	29500	18100	0,45
SB209	242209003	45	85	41,2	19	10,2	31,0	8,2	M8X1,00	6,1	32700	20900	0,54
SB210	242210003	50	90	43,5	20	10,9	32,6	9,2	M10X1,00	6,5	35000	23200	0,62
SB211	242211003	55	100	45,3	21	11,8	33,5	9,8	M10X1,00	7,0	43300	29200	0,81
SB212	242212003	60	110	53,7	22	14,9	38,8	9,8	M10X1,00	7,4	47700	32800	1,14

\* Ook beschikbaar in ZZ uitvoering. Codering eindigt in dat geval op 4 (i.p.v. 3). Voorbeeld: SB204 ZZ = 242204004

### SA200

2RS of ZZ\*  
met excentrische klemring



Materiaal: chroomstaal

Lagertype	Code* (2RS)	Afmetingen (mm)										Draaggetallen (N)		Gewicht (kg)	
		d	D	B	B1	C	S	G	ds	F	B5	D3	Dynamisch C.		Statisch Co.
SA201	242201001	12	40	19,1	28,6	12	6,5	4,8	M6X1,00	3,4	13,5	28,6	9600	4600	0,12
SA202	242202001	15	40	19,1	28,6	12	6,5	4,8	M6X1,00	3,4	13,5	28,6	9600	4600	0,10
SA203	242203001	17	40	19,1	28,6	12	6,5	4,8	M6X1,00	3,4	13,5	28,6	9600	4600	0,09
SA204	242204001	20	47	21,5	31,0	14	7,5	4,8	M6X1,00	4,2	13,5	33,3	12800	6600	0,16
SA205	242205001	25	52	21,5	31,0	15	7,5	4,8	M6X1,00	4,3	13,5	38,1	14000	7850	0,20
SA206	242206001	30	62	23,8	35,7	16	9,0	6,0	M8X1,00	5,0	15,9	44,5	19450	11250	0,30
SA207	242207001	35	72	25,4	38,9	17	9,5	6,8	M8X1,00	5,6	17,5	55,6	25700	15200	0,42
SA208	242208001	40	80	30,2	43,7	18	11,0	6,8	M8X1,00	5,9	18,3	60,3	29500	18100	0,60
SA209	242209001	45	85	30,2	43,7	19	11,0	6,8	M8X1,00	6,1	18,3	63,5	32700	20900	0,64
SA210	242210001	50	90	30,2	43,7	20	11,0	6,8	M8X1,00	6,5	18,3	69,9	35000	23200	0,72
SA211	242211001	55	100	32,5	48,4	21	12,0	8,0	M10X1,00	7,0	20,7	76,2	43300	29200	1,00
SA212	242212001	60	110	37,2	53,1	22	13,5	8,0	M10X1,00	7,4	22,3	84,2	47700	32800	1,34

\* Ook beschikbaar in ZZ uitvoering. Codering eindigt in dat geval op 2 (i.p.v. 1). Voorbeeld: SA204 ZZ = 242204002