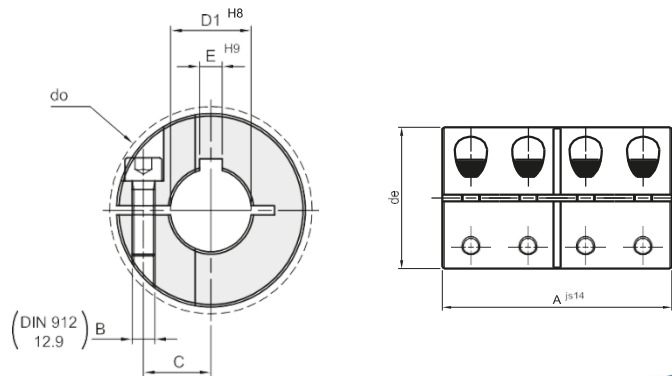


RIGID KLEMKOPPELING ENKELE SPLIT

RIGID COUPLING ONE SPLIT

Gezwart - Met boring en spiebaan

GBR



Materiaal: Staal gezwart



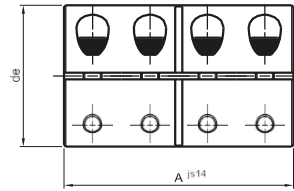
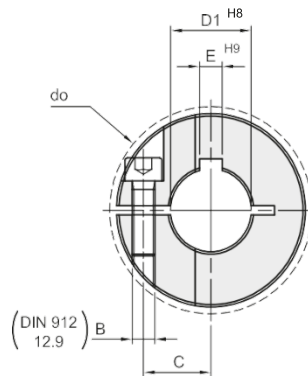
Artikel	Code	Afmetingen (mm)					Nm	Afmetingen (mm)				Nm
		D1	de	do	A	B		C	E	N°	Aandraai-moment	
GBR 6	58002106	6	18	21,5	30	M3 x 8	30	5,9	2	4	2,1	
GBR 8	58002108	8	24	27,1	35	M3 x 10	50	9,0	2	4	2,1	
GBR 10	58002110	10	29	33,0	45	M4 x 12	100	10,6	3	4	4,6	
GBR 12	58002112	12	29	33,0	45	M4 x 12	100	10,6	4	4	4,6	
GBR 14	58002114	14	34	39,4	50	M5 x 16	190	12,0	5	4	9,5	
GBR 15	58002115	15	34	39,4	50	M5 x 16	190	12,0	5	4	9,5	
GBR 16	58002116	16	34	39,4	50	M5 x 16	190	12,0	5	4	9,5	
GBR 20	58002120	20	42	48,9	65	M6 x 16	350	15,4	6	4	16,0	
GBR 25	58002125	25	45	51,5	75	M6 x 16	390	16,9	8	4	16,0	
GBR 30	58002130	30	53	58,7	83	M6 x 18	475	20,9	8	4	16,0	
GBR 35	58002135	35	67	74,7	95	M8 x 25	1100	26,7	10	4	39,0	
GBR 40	58002140	40	77	84,0	108	M8 x 25	1325	31,8	12	4	39,0	
GBR 50	58002150	50	85	94,2	124	M10 x 25	2250	34,1	14	4	77,0	

RIGID KLEMKOPPELING ENKELE SPLIT

RIGID COUPLING ONE SPLIT

RVS - Met boring en spiebaan

GBR
SS



Materiaal: RVS

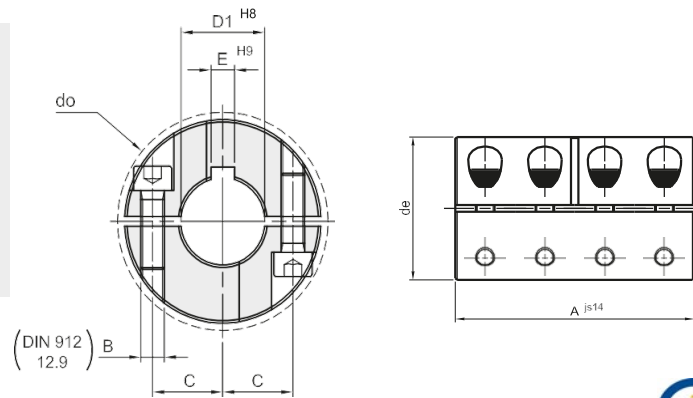


Artikel	Code	Afmetingen (mm)					Nm	Afmetingen (mm)			Nm
		D1	de	do	A	B		C	E	N°	
SSGBR 6	58002306	6	18	21,5	30	M3 x 8	25	5,9	2	4	1,1
SSGBR 8	58002308	8	24	27,1	35	M3 x 10	40	9,0	2	4	1,1
SSGBR 10	58002310	10	29	33,0	45	M4 x 12	90	10,6	3	4	2,5
SSGBR 12	58002312	12	29	33,0	45	M4 x 12	90	10,6	4	4	2,5
SSGBR 14	58002314	14	34	39,4	50	M5 x 16	160	12,0	5	4	5,4
SSGBR 15	58002315	15	34	39,4	50	M5 x 16	160	12,0	5	4	5,4
SSGBR 16	58002316	16	34	39,4	50	M5 x 16	160	12,0	5	4	5,4
SSGBR 20	58002320	20	42	48,9	65	M6 x 16	300	15,4	6	4	9,6
SSGBR 25	58002325	25	45	51,5	75	M6 x 16	325	16,9	8	4	9,6
SSGBR 30	58002330	30	53	58,7	83	M6 x 18	400	20,9	8	4	9,6
SSGBR 35	58002335	35	67	74,7	95	M8 x 25	925	26,7	10	4	23,0
SSGBR 40	58002340	40	77	84,0	108	M8 x 25	1100	31,8	12	4	23,0
SSGBR 50	58002350	50	85	94,2	124	M10 x 25	1875	34,1	14	4	46,0

RIGID KLEMKOPPELING DUBBELE SPLIT RIGID COUPLING TWO SPLITS

Gezwart - Met boring en spiebaan

GBRR



Materiaal: Staal gezwart



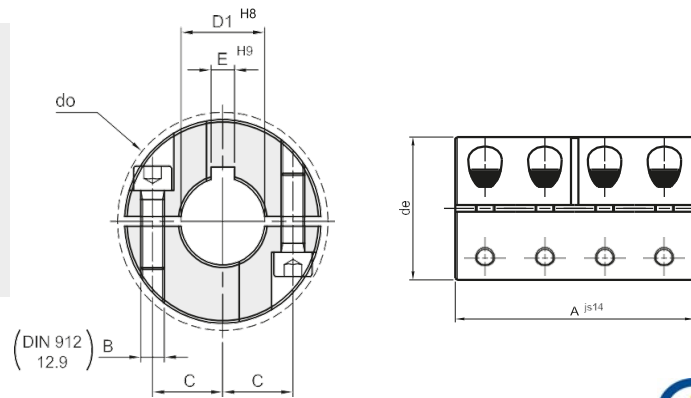
Artikel	Code	Afmetingen (mm)					Nm	Afmetingen (mm)				Nm
		D1	de	do	A	B		Koppel- moment	C	E	N°	
GBRR 6	58002206	6	18	21,5	30	M3 x 8	30	5,9	2	8	2,1	
GBRR 8	58002208	8	24	27,1	35	M3 x 10	50	9,0	2	8	2,1	
GBRR 10	58002210	10	29	33,0	45	M4 x 12	100	10,6	3	8	4,6	
GBRR 12	58002212	12	29	33,0	45	M4 x 12	100	10,6	4	8	4,6	
GBRR 14	58002214	14	34	39,4	50	M5 x 16	190	12,0	5	8	9,5	
GBRR 15	58002215	15	34	39,4	50	M5 x 16	190	12,0	5	8	9,5	
GBRR 16	58002216	16	34	39,4	50	M5 x 16	190	12,0	5	8	9,5	
GBRR 20	58002220	20	42	48,9	65	M6 x 16	350	15,4	6	8	16,0	
GBRR 25	58002225	25	45	51,5	75	M6 x 16	390	16,9	8	8	16,0	
GBRR 30	58002230	30	53	58,7	83	M6 x 18	475	20,9	8	8	16,0	
GBRR 35	58002235	35	67	74,7	95	M8 x 25	1100	26,7	10	8	39,0	
GBRR 40	58002240	40	77	84,0	108	M8 x 25	1325	31,8	12	8	39,0	
GBRR 50	58002250	50	85	94,2	124	M10 x 25	2250	34,1	14	8	77,0	

RIGID KLEMKOPPELING DUBBELE SPLIT

RIGID COUPLING TWO SPLITS

RVS - Met boring en spiebaan

GBRR
SS



Materiaal: RVS



Artikel	Code	Afmetingen (mm)					Nm	Afmetingen (mm)			Nm
		D1	de	do	A	B		Koppel- moment	C	E	
SSGBRR 6	58002406	6	18	21,5	30	M3 x 8	25	5,9	2	8	1,1
SSGBRR 8	58002408	8	24	27,1	35	M3 x 10	40	9,0	2	8	1,1
SSGBRR 10	58002410	10	29	33,0	45	M4 x 12	90	10,6	3	8	2,5
SSGBRR 12	58002412	12	29	33,0	45	M4 x 12	90	10,6	4	8	2,5
SSGBRR 14	58002414	14	34	39,4	50	M5 x 16	160	12,0	5	8	5,4
SSGBRR 15	58002415	15	34	39,4	50	M5 x 16	160	12,0	5	8	5,4
SSGBRR 16	58002416	16	34	39,4	50	M5 x 16	160	12,0	5	8	5,4
SSGBRR 20	58002420	20	42	48,9	65	M6 x 16	300	15,4	6	8	9,6
SSGBRR 25	58002425	25	45	51,5	75	M6 x 16	325	16,9	8	8	9,6
SSGBRR 30	58002430	30	53	58,7	83	M6 x 18	400	20,9	8	8	9,6
SSGBRR 35	58002435	35	67	74,7	95	M8 x 25	925	26,7	10	8	23,0
SSGBRR 40	58002440	40	77	84,0	108	M8 x 25	1100	31,8	12	8	23,0
SSGBRR 50	58002450	50	85	94,2	124	M10 x 25	1875	34,1	14	8	46,0