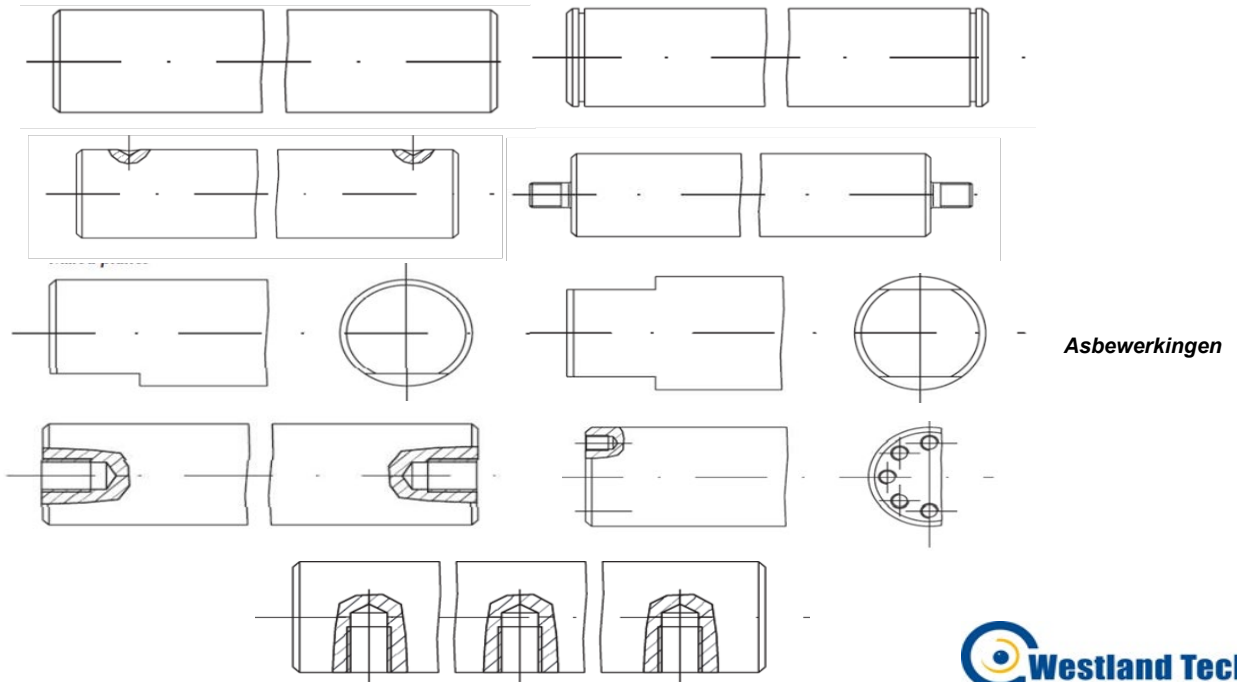


LINEAIRE ASSEN LINEAIR AXLES

t.b.v. Lineaire lagers



Types & materialen

Type	Hardheid staf		
	SGB	SGD	SGE
Materiaal	Cf53/CK55	X46Cr13	X90CrMoV18

Toleranties

	Tolerantie volgens ISO op de buitendiameter		
	h6	h6	h6
Rondheid	h6	h6	h6
Rechtheid	0,05(mm) 1m	0,05(mm) 1m	0,05(mm) 1m
Oppervlakte laag	$\leq 0,20$ [μm]	$\leq 0,20$ [μm]	$\leq 0,20$ [μm]
Oppervlakte hardheid	62 ± 2 HRC	55 ± 2 HRC	57 ± 2 HRC

SGB: deze assen worden gebruikt bij lineaire lagers (oppervlakte inductie gehard).

SGD: geharde as bestand tegen corrosie.

SGE: geharde as bestand tegen corrosie en zuren (voedingsmiddelenindustrie).

Asafmetingen (mm)

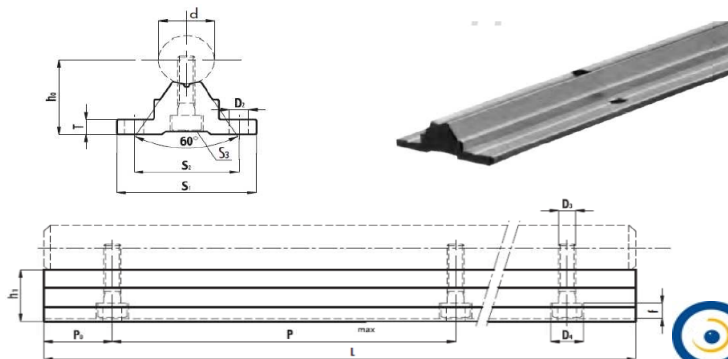
Diameter	6, 8, 10, 12, 14, 15, 16, 18, 20, 22, 24, 25, 28, 30, 32, 35, 40, 45, 50, 60, 65, 70, 80, 90, 100
Max. lengte*	3000

* Elke specifieke lengtemaat onder de 3000mm is leverbaar.

LINEAIRE ASSEN LINEAIR AXLES

t.b.v. Lineaire lagers

SBR-L

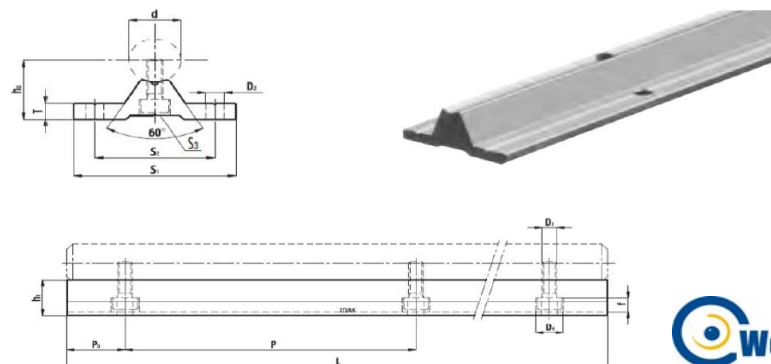


Materiaal: Staal



Artikel	Code	Afmetingen (mm)													
		d	D2	D3	D4	f	ho	h1	S1	S2	T	P	Po	S3	L max
SBR 16 L	25910016	16	5,5	5,5	9,5	5,4	25	17,8	40	30	5	200	50	M5	4000
SBR 20 L	25910020	20	5,5	5,5	9,5	5,4	27	17,7	45	30	5	200	50	M6	4000
SBR 25 L	25910025	25	6,6	6,6	11,0	6,5	33	21,0	55	35	6	200	50	M6	4000
SBR 30 L	25910030	30	6,6	6,6	11,0	6,5	37	22,8	60	40	7	200	50	M8	4000
SBR 35 L	25910035	35	9,0	9,0	14,0	8,6	43	26,5	65	45	8	200	50	M8	4000
SBR 40 L	25910040	40	9,0	9,0	14,0	8,6	48	29,4	75	55	9	200	50	M8	3000
SBR 50 L	25910050	50	11,0	11,0	7,5	10,8	62	38,8	95	70	11	200	50	M10	3000

TBR-L



Materiaal: Aluminium

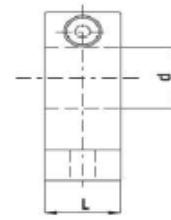
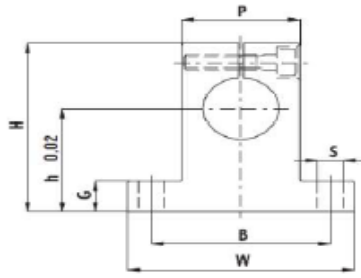


Artikel	Code	Afmetingen (mm)													
		d	D2	D3	D4	f	ho	h1	S1	S2	T	P	Po	S3	L max
TBR 16 L	25920016	16	5,5	5,5	9,5	5,4	22,1	15,0	50	37	6	200	50	M5	4000
TBR 20 L	25920020	20	5,5	5,5	9,5	5,4	29,0	19,4	55	40	8	200	50	M6	4000
TBR 25 L	25920025	25	6,6	6,6	11,0	6,5	32,0	20,1	65	45	10	200	50	M6	4000
TBR 30 L	25920030	30	6,6	6,6	11,0	6,5	36,5	22,5	75	55	12	200	50	M8	4000

LINEAIRE ASBOK LINEAR SHAFT SUPPORT

t.b.v. Lineaire assen

SERIE SK



Materiaal: Aluminium

Artikel	Code	Afmetingen (mm)										Bevest. bout
		d	h	W	B	P	S	G	H	L		
SK 08	25930008	8	20	42	32	18	5,5	6	32,8	14	M5	
SK 10	25930010	10	20	42	32	18	5,5	6	32,8	14	M5	
SK 12	25930012	12	23	42	32	20	5,5	6	37,5	14	M5	
SK 13	25930013	13	23	42	32	20	5,5	6	37,5	14	M5	
SK 16	25930016	16	27	48	38	25	5,5	8	44,0	16	M5	
SK 20	25930020	20	31	60	45	30	6,6	10	51,0	20	M6	
SK 25	25930025	25	35	70	56	38	6,6	12	60,0	24	M6	
SK 30	25930030	30	42	84	64	44	9,0	12	70,0	28	M8	
SK 35	25930035	35	50	98	74	50	11,0	15	85,0	32	M10	
SK 40	25930040	40	60	114	90	60	11,0	15	96,0	36	M10	
SK 50	25930050	50	70	126	100	74	14,0	18	120,0	40	M12	
SK 60	25930060	60	80	148	120	90	14,0	18	136,0	45	M12	