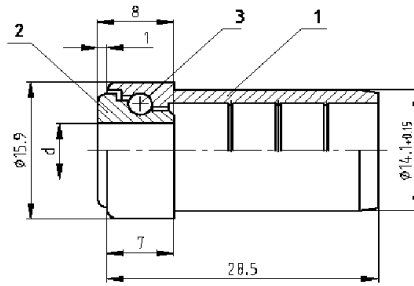


# KUNSTSTOF LAGERPOTTEN PLASTIC ROLLER BEARINGS

KTR 16.00/01 & KTR 20.00/01

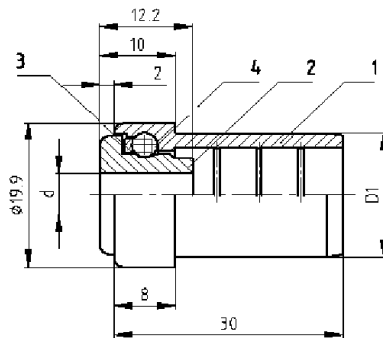


Materiaal: kunststof grijs

Type	Kogel	Code	mm Labyrint $d + 0,20$	N Draggetallen C	Aantal per doos
KTR-16x1,0.01.05	RVS	710403032	5	30	2500
KTR-16x1,0.01.06	RVS	710403033	6	30	2500
KTR-16x1,0.00.05	Staal	710402027*	5	30	2500
KTR-16x1,0.00.06	Staal	710402028*	6	30	2500



\* Op aanvraag



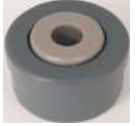
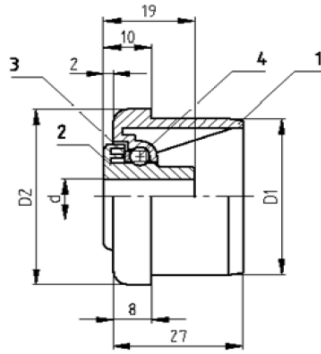
Materiaal: kunststof grijs

Type	Kogel	Code	mm Labyrint $d + 0,20$	mm $D1 + 0,15$	N Draggetallen C	Aantal per doos
KTR-20x1,0.01.06	RVS	710403001	6	18,1	50	1000
KTR-20x1,0.01.08	RVS	710403015	8	18,1	50	1000
KTR-20x1,5.01.06	RVS	710403002	6	17,1	50	1000
KTR-20x1,5.01.08	RVS	710403016	8	17,1	50	1000
KTR-20x1,0.00.06	Staal	710402001*	6	18,1	50	1000
KTR-20x1,0.00.08	Staal	710402002*	8	18,1	50	1000
KTR-20x1,5.00.06	Staal	710402015*	6	17,1	50	1000
KTR-20x1,5.00.08	Staal	710402016*	8	17,1	50	1000

\* Op aanvraag

# KUNSTSTOF LAGERPOTTEN PLASTIC ROLLER BEARINGS

KTR 30.00/01 & KTR 40.00/01



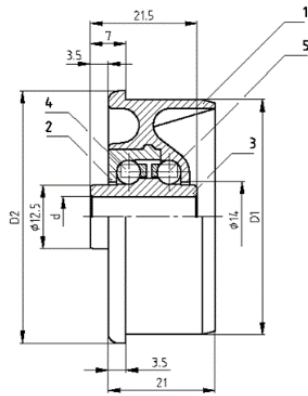
Materiaal: kunststof grijs

Type	Kogel	Code	mm Labyrint d + 0,20	mm D1 + 0,25	mm D2 - 0,20	N Draaggetallen C	Aantal per doos
KTR-30x1,0.01.06	RVS	710403003	6	28,1	29,9	70	700
KTR-30x1,0.01.08	RVS	710403004	8	28,1	29,9	70	700
KTR-30x1,0.01.10	RVS	710403005	10	28,1	29,9	70	700
KTR-30x1,5.01.06	RVS	710403049	6	27,1	29,9	70	700
KTR-30x1,5.01.08	RVS	710403050	8	27,1	29,9	70	700
KTR-30x1,5.01.10	RVS	710403051	10	27,1	29,9	70	700
KTR-30x1,8.01.06	RVS	710403006	6	26,5	29,9	70	700
KTR-30x1,8.01.08	RVS	710403007	8	26,5	29,9	70	700
KTR-30x1,8.01.10	RVS	710403008	10	26,5	29,9	70	700
KTR-30x2,0.01.06	RVS	710403036	6	26,1	29,9	70	700
KTR-30x2,0.01.08	RVS	710403037	8	26,1	29,9	70	700
KTR-30x2,0.01.10	RVS	710403038	10	26,1	29,9	70	700
KTR-30x1,0.00.06	Staal	710402003*	6	28,1	29,9	70	700
KTR-30x1,0.00.08	Staal	710402004*	8	28,1	29,9	70	700
KTR-30x1,0.00.10	Staal	710402005*	10	28,1	29,9	70	700
KTR-30x1,5.00.06	Staal	710402049*	6	27,1	29,9	70	700
KTR-30x1,5.00.08	Staal	710402050*	8	27,1	29,9	70	700
KTR-30x1,5.00.10	Staal	710402051*	10	27,1	29,9	70	700
KTR-30x1,8.00.06	Staal	710402006*	6	26,5	29,9	70	700
KTR-30x1,8.00.08	Staal	710402007*	8	26,5	29,9	70	700
KTR-30x1,8.00.10	Staal	710402008*	10	26,5	29,9	70	700
KTR-30x2,0.00.06	Staal	710402032*	6	26,1	29,9	70	700
KTR-30x2,0.00.08	Staal	710402033*	8	26,1	29,9	70	700
KTR-30x2,0.00.10	Staal	710402034*	10	26,1	29,9	70	700
KTR-40x1,5.01.06	RVS	710403009	6	37,1	39,9	70	400
KTR-40x1,5.01.08	RVS	710403010	8	37,1	39,9	70	400
KTR-40x1,5.01.10	RVS	710403011	10	37,1	39,9	70	400
KTR-40x2,3.01.06	RVS	710403012	6	35,5	39,9	70	400
KTR-40x2,3.01.08	RVS	710403013	8	35,5	39,9	70	400
KTR-40x2,3.01.10	RVS	710403014	10	35,5	39,9	70	400
KTR-40x1,5.00.08	Staal	710402010*	8	37,1	39,9	70	400
KTR-40x1,5.00.10	Staal	710402011*	10	37,1	39,9	70	400
KTR-40x2,3.00.06	Staal	710402012*	6	35,5	39,9	70	400
KTR-40x2,3.00.08	Staal	710402013*	8	35,5	39,9	70	400
KTR-40x2,3.00.10	Staal	710402014*	10	35,5	39,9	70	400

\* Op aanvraag

# KUNSTSTOF LAGERPOTTEN PLASTIC ROLLER BEARINGS

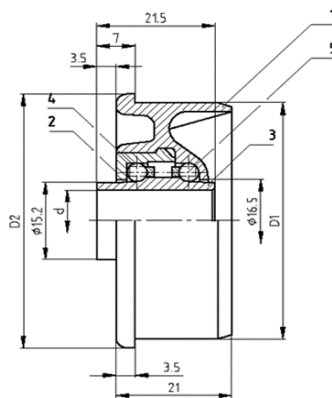
KTR 50.02/03



Materiaal: kunststof blauw

Type	Kogel	Code	mm Labyrint d + 0,15	mm D1 + 0,20	mm D2 - 0,20	N Draggetallen C	Aantal per doos
KTR-50x1,5.03.06	RVS	710405001	6	47,3	49,9	100	350
KTR-50x1,5.03.08	RVS	710405002	8	47,3	49,9	100	350
KTR-50x1,5.03.10	RVS	710405003	10	47,3	49,9	100	350
KTR-50x2,0.03.06	RVS	710405004	6	46,3	49,9	100	350
KTR-50x2,0.03.08	RVS	710405005	8	46,3	49,9	100	350
KTR-50x2,0.03.10	RVS	710405006	10	46,3	49,9	100	350
KTR-50x2,8.03.06	RVS	710405007	6	44,6	49,9	100	350
KTR-50x2,8.03.08	RVS	710405008	8	44,6	49,9	100	350
KTR-50x2,8.03.10	RVS	710405010	10	44,6	49,9	100	350
KTR-50x1,5.02.08	Staal	710404002*	8	47,3	49,9	100	350
KTR-50x1,5.02.10	Staal	710404003*	10	47,3	49,9	100	350
KTR-50x2,0.02.06	Staal	710404004*	6	46,3	49,9	100	350
KTR-50x2,0.02.08	Staal	710404005*	8	46,3	49,9	100	350
KTR-50x2,0.02.10	Staal	710404006*	10	46,3	49,9	100	350
KTR-50x2,8.02.06	Staal	710404007*	6	44,6	49,9	100	350
KTR-50x2,8.02.08	Staal	710404008*	8	44,6	49,9	100	350
KTR-50x2,8.02.10	Staal	710404010*	10	44,6	49,9	100	350

\* Op aanvraag



Materiaal: kunststof blauw

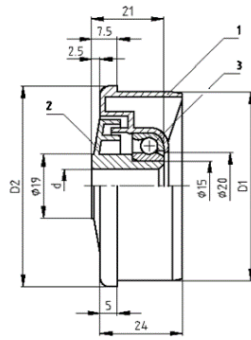


Type	Kogel	Code	mm Labyrint d + 0,15	mm D1 + 0,20	mm D2 - 0,20	N Draggetallen C	Aantal per doos
KTR-50x1,5.03.12	RVS	710405103	12	47,3	49,9	100	350
KTR-50x2,8.03.12	RVS	710405104	12	44,6	49,9	100	350
KTR-50x1,5.02.12	Staal	710404103*	12	47,3	49,9	100	350
KTR-50x2,8.02.12	Staal	710404104*	12	44,6	49,9	100	350

\* Op aanvraag

# KUNSTSTOF LAGERPOTTEN PLASTIC ROLLER BEARINGS

KTR 50.31& KTR 60.31 - RVS - één geheel



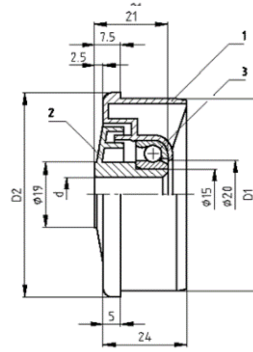
Materiaal: kunststof blauw, grijze deksel



Type	Lager	Code	mm Labyrinth d + 0,15	mm D1 + 0,20	mm D2 - 0,20	N Draaggetallen C	Aantal per doos
KTR-50x1,5.31.08	RVS	710408001	8	47,3	49,9	250	250
KTR-50x1,5.31.10	RVS	710408002	10	47,3	49,9	250	250
KTR-50x1,5.31.12	RVS	710408003	12	47,3	49,9	250	250
KTR-50x1,5.31.14	RVS	710408004	14	47,3	49,9	250	250
KTR-50x1,5.31.15	RVS	710408005	15	47,3	49,9	250	250
KTR-50x1,5.31.11	RVS	710408006	SW 11	47,3	49,9	250	250
KTR-50x2,0.31.08	RVS	-	8	46,3	49,9	250	250
KTR-50x2,0.31.10	RVS	710408009	10	46,3	49,9	250	250
KTR-50x2,0.31.12	RVS	710408010	12	46,3	49,9	250	250
KTR-50x2,0.31.14	RVS	710408011	14	46,3	49,9	250	250
KTR-50x2,0.31.15	RVS	710408012	15	46,3	49,9	250	250
KTR-50x2,0.31.11	RVS	-	SW 11	46,3	49,9	250	250
KTR-50x2,8.31.08	RVS	710408014	8	44,6	49,9	250	250
KTR-50x2,8.31.10	RVS	710408015	10	44,6	49,9	250	250
KTR-50x2,8.31.12	RVS	710408016	12	44,6	49,9	250	250
KTR-50x2,8.31.14	RVS	710408017	14	44,6	49,9	250	250
KTR-50x2,8.31.15	RVS	710408018	15	44,6	49,9	250	250
KTR-50x2,8.31.11	RVS	710408019	SW 11	44,6	49,9	250	250
KTR-60x1,5.31.08	RVS	-	8	57,3	59,9	250	200
KTR-60x1,5.31.10	RVS	710408021	10	57,3	59,9	250	200
KTR-60x1,5.31.12	RVS	710408022	12	57,3	59,9	250	200
KTR-60x1,5.31.14	RVS	710408023	14	57,3	59,9	250	200
KTR-60x1,5.31.15	RVS	-	15	57,3	59,9	250	200
KTR-60x1,5.31.11	RVS	-	SW 11	57,3	59,9	250	200
KTR-60x2,0.31.08	RVS	-	8	56,3	59,9	250	200
KTR-60x2,0.31.10	RVS	710408027	10	56,3	59,9	250	200
KTR-60x2,0.31.12	RVS	-	12	56,3	59,9	250	200
KTR-60x2,0.31.14	RVS	-	14	56,3	59,9	250	200
KTR-60x2,0.31.15	RVS	-	15	56,3	59,9	250	200
KTR-60x2,0.31.11	RVS	-	SW 11	56,3	59,9	250	200

# KUNSTSTOF LAGERPOTTEN PLASTIC ROLLER BEARINGS

KTR 50.30 & KTR 60.30 - één geheel



Materiaal: kunststof blauw, blauwe deksel

Inslag	Lager	Code	mm Labyrinth d + 0,15	mm D1 + 0,20	mm D2 - 0,20	N Draaggetallen C	Aantal per doos
KTR-50x1,5.30.08	Staal	-	8	47,3	49,9	250	250
KTR-50x1,5.30.10	Staal	710407002*	10	47,3	49,9	250	250
KTR-50x1,5.30.12	Staal	710407003*	12	47,3	49,9	250	250
KTR-50x1,5.30.14	Staal	710407004*	14	47,3	49,9	250	250
KTR-50x1,5.30.15	Staal	710407005*	15	47,3	49,9	250	250
KTR-50x1,5.30.11	Staal	710407006*	SW 11	47,3	49,9	250	250
KTR-50x2,0.30.08	Staal	-	8	46,3	49,9	250	250
KTR-50x2,0.30.10	Staal	710407009*	10	46,3	49,9	250	250
KTR-50x2,0.30.12	Staal	710407010*	12	46,3	49,9	250	250
KTR-50x2,0.30.14	Staal	710407011*	14	46,3	49,9	250	250
KTR-50x2,0.30.15	Staal	710407030*	15	46,3	49,9	250	250
KTR-50x2,0.30.11	Staal	-	SW 11	46,3	49,9	250	250
KTR-50x2,8.30.08	Staal	710407014*	8	44,6	49,9	250	250
KTR-50x2,8.30.10	Staal	710407015*	10	44,6	49,9	250	250
KTR-50x2,8.30.12	Staal	710407016*	12	44,6	49,9	250	250
KTR-50x2,8.30.14	Staal	710407017*	14	44,6	49,9	250	250
KTR-50x2,8.30.15	Staal	710407018*	15	44,6	49,9	250	250
KTR-50x2,8.30.11	Staal	710407019*	SW 11	44,6	49,9	250	250
KTR-60x1,5.30.08	Staal	-	8	57,3	59,9	250	200
KTR-60x1,5.30.10	Staal	710407021*	10	57,3	59,9	250	200
KTR-60x1,5.30.12	Staal	710407022*	12	57,3	59,9	250	200
KTR-60x1,5.30.14	Staal	710407023*	14	57,3	59,9	250	200
KTR-60x1,5.30.15	Staal	710407024*	15	57,3	59,9	250	200
KTR-60x1,5.30.11	Staal	710407025*	SW 11	57,3	59,9	250	200
KTR-60x2,0.30.08	Staal	-	8	56,3	59,9	250	200
KTR-60x2,0.30.10	Staal	710407027*	10	56,3	59,9	250	200
KTR-60x2,0.30.12	Staal	710407028*	12	56,3	59,9	250	200
KTR-60x2,0.30.14	Staal	710407029*	14	56,3	59,9	250	200
KTR-60x2,0.30.15	Staal	710407030*	15	56,3	59,9	250	200
KTR-60x2,0.30.11	Staal	710407031*	SW 11	56,3	59,9	250	200

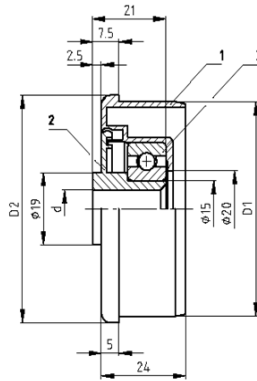
\* Op aanvraag

# KUNSTSTOF LAGERPOTTEN PLASTIC ROLLER BEARINGS

KTR 50.40 & KTR 60.40 - RVS - Driedelig



Driedelig lagerpot met RVS kogellager



Materiaal: kunststof blauw

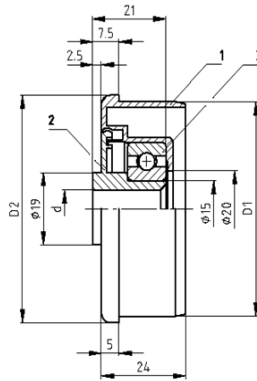
Type	Lager	Code inslag	Code labyrinth	Code RVS lager	mm Labyrinth d + 0,15	mm D1 + 0,20	mm D2 - 0,20	N Draaggetallen C
KTR-50x1,5.40.08/S	RVS	710200032	710211014	11062021	8	47,3	49,9	800
KTR-50x1,5.40.10/S	RVS	710200032	710211015	11062021	10	47,3	49,9	800
KTR-50x1,5.40.12/S	RVS	710200032	710211016	11062021	12	47,3	49,9	800
KTR-50x1,5.40.14/S	RVS	710200032	710211017	11062021	14	47,3	49,9	800
KTR-50x1,5.40.15/S	RVS	710200032	710211018	11062021	15	47,3	49,9	800
KTR-50x1,5.40.11/S	RVS	710200032	710211019	11062021	SW11	47,3	49,9	800
KTR-50x2,0.40.08/S	RVS	710200034	710211014	11062021	8	46,3	49,9	800
KTR-50x2,0.40.10/S	RVS	710200034	710211015	11062021	10	46,3	49,9	800
KTR-50x2,0.40.12/S	RVS	710200034	710211016	11062021	12	46,3	49,9	800
KTR-50x2,0.40.14/S	RVS	710200034	710211017	11062021	14	46,3	49,9	800
KTR-50x2,0.40.15/S	RVS	710200034	710211018	11062021	15	46,3	49,9	800
KTR-50x2,0.40.11/S	RVS	710200034	710211019	11062021	SW11	46,3	49,9	800
KTR-50x2,8.40.08/S	RVS	710200036	710211014	11062021	8	44,6	49,9	800
KTR-50x2,8.40.10/S	RVS	710200036	710211015	11062021	10	44,6	49,9	800
KTR-50x2,8.40.12/S	RVS	710200036	710211016	11062021	12	44,6	49,9	800
KTR-50x2,8.40.14/S	RVS	710200036	710211017	11062021	14	44,6	49,9	800
KTR-50x2,8.40.15/S	RVS	710200036	710211018	11062021	15	44,6	49,9	800
KTR-50x2,8.40.11/S	RVS	710200036	710211019	11062021	SW11	44,6	49,9	800
KTR-60x1,5.40.08/S	RVS	710200038	710211014	11062021	8	57,3	59,9	800
KTR-60x1,5.40.10/S	RVS	710200038	710211015	11062021	10	57,3	59,9	800
KTR-60x1,5.40.12/S	RVS	710200038	710211016	11062021	12	57,3	59,9	800
KTR-60x1,5.40.14/S	RVS	710200038	710211017	11062021	14	57,3	59,9	800
KTR-60x1,5.40.15/S	RVS	710200038	710211018	11062021	15	57,3	59,9	800
KTR-60x1,5.40.11/S	RVS	710200038	710211019	11062021	SW11	57,3	59,9	800
KTR-60x2,0.40.08/S	RVS	710200039	710211014	11062021	8	56,3	59,9	800
KTR-60x2,0.40.10/S	RVS	710200039	710211015	11062021	10	56,3	59,9	800
KTR-60x2,0.40.12/S	RVS	710200039	710211016	11062021	12	56,3	59,9	800
KTR-60x2,0.40.14/S	RVS	710200039	710211017	11062021	14	56,3	59,9	800
KTR-60x2,0.40.15/S	RVS	710200039	710211018	11062021	15	56,3	59,9	800
KTR-60x2,0.40.11/S	RVS	710200039	710211019	11062021	SW11	56,3	59,9	800
KTR-60x3,0.40.08/S	RVS	710200085	710211014	11062021	8	54,3	59,9	800
KTR-60x3,0.40.10/S	RVS	710200085	710211015	11062021	10	54,3	59,9	800
KTR-60x3,0.40.12/S	RVS	710200085	710211016	11062021	12	54,3	59,9	800
KTR-60x3,0.40.14/S	RVS	710200085	710211017	11062021	14	54,3	59,9	800
KTR-60x3,0.40.15/S	RVS	710200085	710211018	11062021	15	54,3	59,9	800
KTR-60x3,0.40.11/S	RVS	710200085	710211019	11062021	SW11	54,3	59,9	800

# KUNSTSTOF LAGERPOTTEN PLASTIC ROLLER BEARINGS

KTR 50.40 & KTR 60.40 - Driedelig



Driedelig lagerpot met kogellager



Materiaal: kunststof blauw

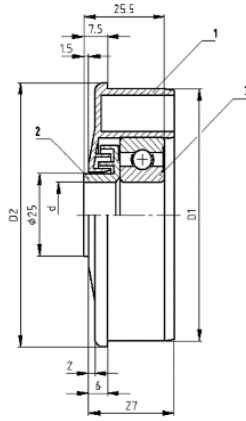
Type	Lager	Code inslag	Code labyrint	Code lager	mm Labyrint d + 0,15	mm D1 + 0,20	mm D2 - 0,20	N Draaggetallen C
KTR-50x1,5.40.08	Staal	710200032	710211014	10062021	8	47,3	49,9	800
KTR-50x1,5.40.10	Staal	710200032	710211015	10062021	10	47,3	49,9	800
KTR-50x1,5.40.12	Staal	710200032	710211016	10062021	12	47,3	49,9	800
KTR-50x1,5.40.14	Staal	710200032	710211017	10062021	14	47,3	49,9	800
KTR-50x1,5.40.15	Staal	710200032	710211018	10062021	15	47,3	49,9	800
KTR-50x1,5.40.11	Staal	710200032	710211019	10062021	SW11	47,3	49,9	800
KTR-50x2,0.40.08	Staal	710200034	710211014	10062021	8	46,3	49,9	800
KTR-50x2,0.40.10	Staal	710200034	710211015	10062021	10	46,3	49,9	800
KTR-50x2,0.40.12	Staal	710200034	710211016	10062021	12	46,3	49,9	800
KTR-50x2,0.40.14	Staal	710200034	710211017	10062021	14	46,3	49,9	800
KTR-50x2,0.40.15	Staal	710200034	710211018	10062021	15	46,3	49,9	800
KTR-50x2,0.40.11	Staal	710200034	710211019	10062021	SW11	46,3	49,9	800
KTR-50x2,8.40.08	Staal	710200036	710211014	10062021	8	44,6	49,9	800
KTR-50x2,8.40.10	Staal	710200036	710211015	10062021	10	44,6	49,9	800
KTR-50x2,8.40.12	Staal	710200036	710211016	10062021	12	44,6	49,9	800
KTR-50x2,8.40.14	Staal	710200036	710211017	10062021	14	44,6	49,9	800
KTR-50x2,8.40.15	Staal	710200036	710211018	10062021	15	44,6	49,9	800
KTR-50x2,8.40.11	Staal	710200036	710211019	10062021	SW11	44,6	49,9	800
KTR-60x1,5.40.08	Staal	710200038	710211014	10062021	8	57,3	59,9	800
KTR-60x1,5.40.10	Staal	710200038	710211015	10062021	10	57,3	59,9	800
KTR-60x1,5.40.12	Staal	710200038	710211016	10062021	12	57,3	59,9	800
KTR-60x1,5.40.14	Staal	710200038	710211017	10062021	14	57,3	59,9	800
KTR-60x1,5.40.15	Staal	710200038	710211018	10062021	15	57,3	59,9	800
KTR-60x1,5.40.11	Staal	710200038	710211019	10062021	SW11	57,3	59,9	800
KTR-60x2,0.40.08	Staal	710200039	710211014	10062021	8	56,3	59,9	800
KTR-60x2,0.40.10	Staal	710200039	710211015	10062021	10	56,3	59,9	800
KTR-60x2,0.40.12	Staal	710200039	710211016	10062021	12	56,3	59,9	800
KTR-60x2,0.40.14	Staal	710200039	710211017	10062021	14	56,3	59,9	800
KTR-60x2,0.40.15	Staal	710200039	710211018	10062021	15	56,3	59,9	800
KTR-60x2,0.40.11	Staal	710200039	710211019	10062021	SW11	56,3	59,9	800
KTR-60x3,0.40.08	Staal	710200085	710211014	10062021	8	54,3	59,9	800
KTR-60x3,0.40.10	Staal	710200085	710211015	10062021	10	54,3	59,9	800
KTR-60x3,0.40.12	Staal	710200085	710211016	10062021	12	54,3	59,9	800
KTR-60x3,0.40.14	Staal	710200085	710211017	10062021	14	54,3	59,9	800
KTR-60x3,0.40.15	Staal	710200085	710211018	10062021	15	54,3	59,9	800
KTR-60x3,0.40.11	Staal	710200085	710211019	10062021	SW11	54,3	59,9	800

# KUNSTSTOF LAGERPOTTEN PLASTIC ROLLER BEARINGS

KTR 63,5.44 & KTR 80.44 - Driedelig



Driedelig lagerpot met (RVS) kogellager



Materiaal: kunststof grijs



Type	Lager	Code inslag	Code labyrint	Code (RVS) Lager	mm Labyrint d + 0,15	mm D1 + 0,20	mm D2 - 0,20	N Draaggetallen C
KTR-63,5x2,9.44.12/S	RVS	710200044	710211071	11063031	12	58,0	63,4	1500
KTR-63,5x2,.44.20/S	RVS	710200044	710211025	11062041	20	58,0	63,4	1500
KTR-80x2,0.44.12/S	RVS	710200055	710211071	11063031	12	76,4	79,9	1500
KTR-80x2,0.44.20/S	RVS	710200055	710211025	11062041	20	76,4	79,9	1500
KTR-80x3,0.44.12/S	RVS	710200056	710211071	11063031	12	74,4	79,9	1500
KTR-80x3,0.44.20/S	RVS	710200056	710211025	11062041	20	74,4	79,9	1500
KTR-63,5x2,9.44.12	Staal	710200044	710211071	10063031	12	58,0	63,4	1500
KTR-63,5x2,9.44.20	Staal	710200044	710211025	10062041	20	58,0	63,4	1500
KTR-80x2,0.44.12	Staal	710200055	710211071	10063031	12	76,4	79,9	1500
KTR-80x2,0.44.20	Staal	710200055	710211025	10062041	20	76,4	79,9	1500
KTR-80x3,0.44.12	Staal	710200056	710211071	10063031	12	74,4	79,9	1500
KTR-80x3,0.44.20	Staal	710200056	710211025	10062041	20	74,4	79,9	1500

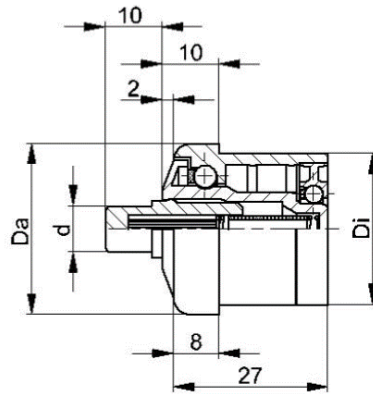


# KUNSTSTOF LAGERPOTTEN MET VERENDE AS PLASTIC ROLLER BEARINGS WITH SPRING AXLE

KTR 20.00/01, KTR 30.00/01, KTR 40.00/01 & KTR 50.00/01 - verende as



Lagerpot met verende as



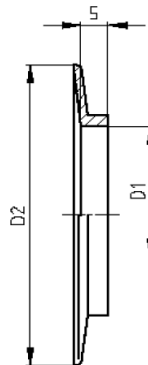
Materiaal: kunststof

Type	Kogel	Code	Labyrinth d mm	Di + 0,25 mm	Da mm	N Draggetallen C
KTR-20X1,5.01.06	RVS	710403202	6	17,1	19,9	80
KTR-30X1,8.01.08	RVS	710403207	8	26,5	29,9	100
KTR-30X1,8.01.10	RVS	-	10	26,5	29,9	100
KTR-40X2,3.01.08	RVS	710403213	8	35,5	39,9	100
KTR-40X2,3.01.10	RVS	710403214	10	35,5	39,9	100
KTR-50X1,5.01.08	RVS	-	8	47,3	49,9	200
KTR-50X1,5.01.10	RVS	710405204	10	47,3	49,9	200
KTR-50X2,8.01.08	RVS	710405208	8	44,6	49,9	200
KTR-50X2,8.01.10	RVS	710405210	10	44,6	49,9	200
KTR-20X1,5.00.06	Staal	710402202*	6	17,1	19,9	80
KTR-30X1,8.00.08	Staal	710402207*	8	26,5	29,9	100
KTR-30X1,8.00.10	Staal	-	10	26,5	29,9	100
KTR-40X2,3.00.08	Staal	710402213*	8	35,5	39,9	100
KTR-40X2,3.00.10	Staal	-	10	35,5	39,9	100
KTR-50X1,5.00.08	Staal	710402202*	8	47,3	49,9	200
KTR-50X1,5.00.10	Staal	710402203*	10	47,3	49,9	200
KTR-50X2,8.00.08	Staal	710402208*	8	44,6	49,9	200
KTR-50X2,8.00.10	Staal	710402210*	10	44,6	49,9	200

\* Op aanvraag

# KUNSTSTOF FLENS PLASTIC FLANGE

BS 30 & BS 40

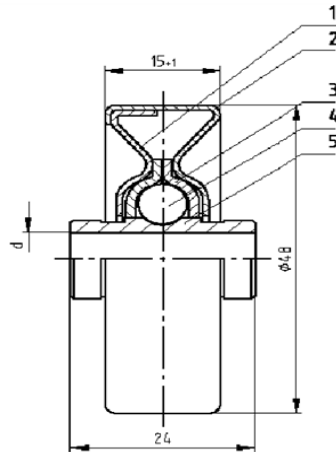


Materiaal: kunststof grijs

Type	Code	D1 + 0,15 mm	D2 mm
BS-30x1,8	710215012	26,5	60
BS-40x1,5	710215011	37,1	60

# VERZINKTE LOOPROLLEN GALVANIZED TRACK ROLLERS

SLR 480



Materiaal: staal verzinkt

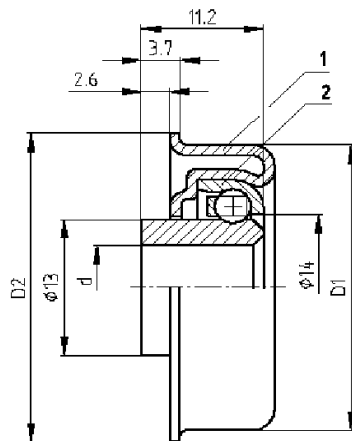


Type	Code	mm Labyrinth d - 0,10	N Draaggetallen C	Aantal per doos
SLR-6.480	710401101	6	200	250
SLR-8.480	710401103	8	200	250



# STAALVERZINKTE LAGERPOTTEN GALVANIZED STEEL ROLLER BEARINGS

MTR 30.16



Materiaal: staal verzinkt

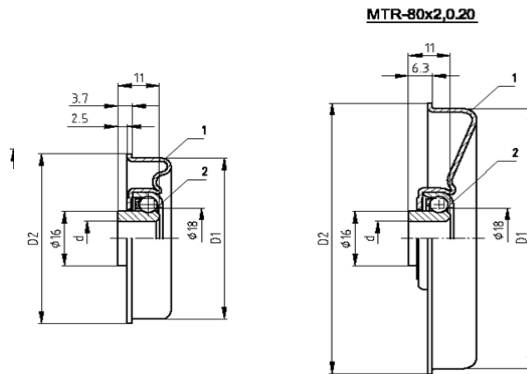


Type	Kogel	Code	mm Labyrinth d + 0,15	mm D1 ± 0,20	mm D2 ± 0,20	N Draaggetallen C	Aantal per doos
MTR-30X1,5.16.06	Staal	710421001	6	27,3	29,6	300	500
MTR-30X1,5.16.08	Staal	710421002	8	27,3	29,6	300	500
MTR-30X1,5.16.10	Staal	710421003	10	27,3	29,6	300	500



# STAALVERZINKTE LAGERPOTTEN GALVANIZED STEEL ROLLER BEARINGS

MTR 40.20, MTR 48.20, MTR 50.20, MTR 60.20 & MTR 80.20



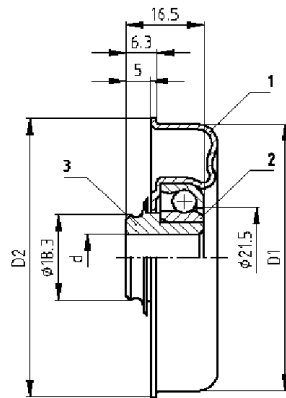
Materiaal: staal verzinkt



Type	Kogel	Code	Labyrinth d + 0,15	D1 ± 0,10	D2 ± 0,20	N Draaggetallen C	Aantal per doos
MTR-40x1,5.20.06	Staal	-	6	37,3	39,5	800	250
MTR-40x1,5.20.08	Staal	710422002	8	37,3	39,5	800	250
MTR-40x1,5.20.10	Staal	710422003	10	37,3	39,5	800	250
MTR-40x1,5.20.12	Staal	710422004	12	37,3	39,5	800	250
MTR-40x1,5.20.11	Staal	710422005	SW 11	37,3	39,5	800	250
MTR-48x1,5.20.06	Staal	-	6	45,3	47,5	800	350
MTR-48x1,5.20.08	Staal	710422007	8	45,3	47,5	800	350
MTR-48x1,5.20.10	Staal	710422008	10	45,3	47,5	800	350
MTR-48x1,5.20.12	Staal	710422009	12	45,3	47,5	800	350
MTR-48x1,5.20.11	Staal	710422010	SW 11	45,3	47,5	800	350
MTR-48x2,0.20.06	Staal	-	6	44,3	47,5	800	350
MTR-48x2,0.20.08	Staal	710422012	8	44,3	47,5	800	350
MTR-48x2,0.20.10	Staal	710422013	10	44,3	47,5	800	350
MTR-48x2,0.20.12	Staal	710422014	12	44,3	47,5	800	350
MTR-48x2,0.20.11	Staal	710422015	SW 11	44,3	47,5	800	350
MTR-50x1,5.20.06	Staal	-	6	47,3	49,5	800	350
MTR-50x1,5.20.08	Staal	710422022	8	47,3	49,5	800	350
MTR-50x1,5.20.10	Staal	710422023	10	47,3	49,5	800	350
MTR-50x1,5.20.12	Staal	710422024	12	47,3	49,5	800	350
MTR-50x1,5.20.11	Staal	710422025	SW 11	47,3	49,5	800	350
MTR-50x2,0.20.06	Staal	-	6	46,3	49,5	800	350
MTR-50x2,0.20.08	Staal	710422027	8	46,3	49,5	800	350
MTR-50x2,0.20.10	Staal	710422028	10	46,3	49,5	800	350
MTR-50x2,0.20.12	Staal	710422029	12	46,3	49,5	800	350
MTR-50x2,0.20.11	Staal	710422030	SW 11	46,3	49,5	800	350
MTR-60x1,5.20.06	Staal	-	6	57,3	59,5	800	200
MTR-60x1,5.20.08	Staal	710422032	8	57,3	59,5	800	200
MTR-60x1,5.20.10	Staal	710422033	10	57,3	59,5	800	200
MTR-60x1,5.20.12	Staal	710422034	12	57,3	59,5	800	200
MTR-60x1,5.20.11	Staal	710422035	SW 11	57,3	59,5	800	200
MTR-60x2,0.20.06	Staal	-	6	56,3	59,5	800	200
MTR-60x2,0.20.08	Staal	710422037	8	56,3	59,5	800	200
MTR-60x2,0.20.10	Staal	710422038	10	56,3	59,5	800	200
MTR-60x2,0.20.12	Staal	710422039	12	56,3	59,5	800	200
MTR-60x2,0.20.11	Staal	710422040	SW 11	56,3	59,5	800	200
MTR-80x2,0.20.06	Staal	-	6	76,4	79,5	800	-
MTR-80x2,0.20.08	Staal	-	8	76,4	79,5	800	-
MTR-80x2,0.20.10	Staal	710422043	10	76,4	79,5	800	-
MTR-80x2,0.20.12	Staal	710422044	12	76,4	79,5	800	-
MTR-80x2,0.20.11	Staal	710422045	SW 11	76,4	79,5	800	-

# STAALVERZINKTE LAGERPOTTEN GALVANIZED STEEL ROLLER BEARINGS

MTR 50.30, MTR 60.30 & MTR 80.30



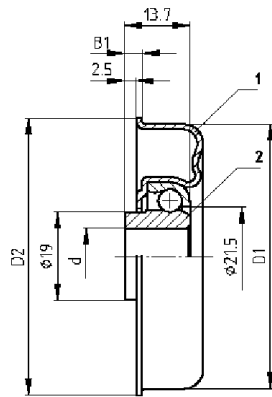
Materiaal: staal verzinkt



Type	Kogel	Code	mm Labyrint d + 0,15	mm D1 ± 0,10	mm D2 ± 0,20	N Draaggetallen C	Aantal per doos
MTR-50x1,5.30.08	Staal	710423005	8	47,3	49,5	1200	300
MTR-50x1,5.30.10	Staal	710423006	10	47,3	49,5	1200	300
MTR-50x1,5.30.12	Staal	710423007	12	47,3	49,5	1200	300
MTR-50x1,5.30.11	Staal	710423008	SW 11	47,3	49,5	1200	300
MTR-50x2,0.30.08	Staal	710423009	8	46,3	49,5	1200	300
MTR-50x2,0.30.10	Staal	710423010	10	46,3	49,5	1200	300
MTR-50x2,0.30.12	Staal	710423011	12	46,3	49,5	1200	300
MTR-50x2,0.30.11	Staal	710423012	SW 11	46,3	49,5	1200	300
MTR-60x1,5.30.10	Staal	710423014	10	57,3	59,5	1200	200
MTR-60x1,5.30.12	Staal	710423015	12	57,3	59,5	1200	200
MTR-60x1,5.30.11	Staal	710423016	SW 11	57,3	59,5	1200	200
MTR-60x2,0.30.10	Staal	710423018	10	56,3	59,5	1200	200
MTR-60x2,0.30.12	Staal	710423019	12	56,3	59,5	1200	200
MTR-60x2,0.30.11	Staal	-	SW 11	56,3	59,5	1200	200
MTR-80x2,0.30.10	Staal	710423023	10	76,4	79,5	1200	-
MTR-80x2,0.30.12	Staal	710423024	12	76,4	79,5	1200	-
MTR-80x2,0.30.11	Staal	710423025	SW 11	76,4	79,5	1200	-

# STAALVERZINKTE LAGERPOTTEN GALVANIZED STEEL ROLLER BEARINGS

MTR 50.30-2, MTR 60.30-2 & MTR 80.30-2

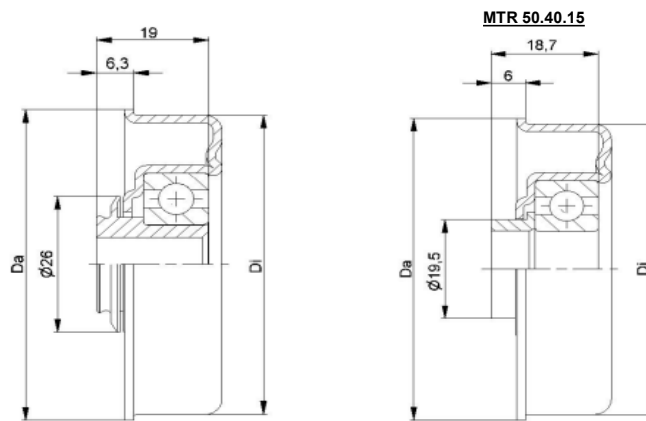


Materiaal: staal verzinkt

Type	Kogel	Code	mm Labyrinth d + 0,15	mm D1 ± 0,10	mm D2 ± 0,20	N Draaggetallen C	Aantal per doos
MTR-50x1,5.30-2.10	Staal	710425006	10	47,3	49,5	1200	300
MTR-50x1,5.30-2.12	Staal	710425007	12	47,3	49,5	1200	300
MTR-50x1,5.30-2.14	Staal	710425008	14	47,3	49,5	1200	300
MTR-50x1,5.30-2.15	Staal	710425009	15	47,3	49,5	1200	300
MTR-50x1,5.30-2.11	Staal	710425010	SW 11	47,3	49,5	1200	300
MTR-50x2,0.30-2.10	Staal	710425011	10	46,3	49,5	1200	300
MTR-50x2,0.30-2.12	Staal	710425012	12	46,3	49,5	1200	300
MTR-50x2,0.30-2.14	Staal	710425013	14	46,3	49,5	1200	300
MTR-50x2,0.30-2.15	Staal	710425014	15	46,3	49,5	1200	300
MTR-50x2,0.30-2.11	Staal	710425015	SW 11	46,3	49,5	1200	300
MTR-60x1,5.30-2.10	Staal	710425016	10	57,3	59,5	1200	200
MTR-60x1,5.30-2.12	Staal	710425017	12	57,3	59,5	1200	200
MTR-60x1,5.30-2.14	Staal	710425018	14	57,3	59,5	1200	200
MTR-60x1,5.30-2.15	Staal	710425019	15	57,3	59,5	1200	200
MTR-60x1,5.30-2.11	Staal	710425020	SW 11	57,3	59,5	1200	200
MTR-60x2,0.30-2.10	Staal	710425021	10	56,3	59,5	1200	200
MTR-60x2,0.30-2.12	Staal	710425022	12	56,3	59,5	1200	200
MTR-60x2,0.30-2.14	Staal	710425023	14	56,3	59,5	1200	200
MTR-60x2,0.30-2.15	Staal	710425024	15	56,3	59,5	1200	200
MTR-60x2,0.30-2.11	Staal	710425025	SW 11	56,3	59,5	1200	200
MTR-80x2,0.30-2.10	Staal	710425027	10	76,4	79,5	1200	-
MTR-80x2,0.30-2.12	Staal	710425028	12	76,4	79,5	1200	-
MTR-80x2,0.30-2.14	Staal	710425029	14	76,4	79,5	1200	-
MTR-80x2,0.30-2.15	Staal	710425030	15	76,4	79,5	1200	-
MTR-80x2,0.30-2.11	Staal	-	SW 11	76,4	79,5	1200	-

# STAALVERZINKTE LAGERPOTTEN GALVANIZED STEEL ROLLER BEARINGS

MTR 50.40, MTR 60.40 & MTR 80.40



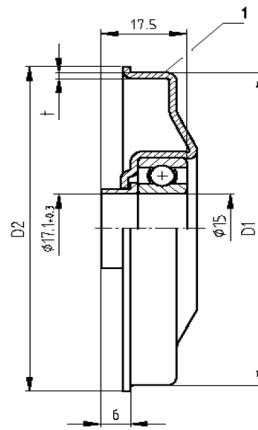
Materiaal: staal verzinkt



Type	Kogel	Code	mm Labyrint d + 0,15	mm Di ± 0,10	mm Da ± 0,20	N Draaggetallen C	Aantal per doos
MTR-50x1,5.40.10	Staal	710426052	10	47,3	49,5	1200	100
MTR-50x1,5.40.12	Staal	710426012	12	47,3	49,5	1200	100
MTR-50x1,5.40.15	Staal	710426051	15	47,3	49,5	1200	100
MTR-50x1,5.40.11	Staal	710426058	SW 11	47,3	49,5	1200	100
MTR-50x2,0.40.10	Staal	710426055	10	46,3	49,5	1200	100
MTR-50x2,0.40.12	Staal	710426030	12	46,3	49,5	1200	100
MTR-50x2,0.40.15	Staal	710426029	15	46,3	49,5	1200	100
MTR-50x2,0.40.11	Staal	71042604	SW 11	46,3	49,5	1200	100
MTR-60x1,5.40.10	Staal	710426088	10	57,3	59,5	1500	150
MTR-60x1,5.40.12	Staal	710426089	12	57,3	59,5	1500	150
MTR-60x1,5.40.15	Staal	710426098	15	57,3	59,5	1500	150
MTR-60x1,5.40.11	Staal	710426090	SW 11	57,3	59,5	1500	150
MTR-60x2,0.40.10	Staal	710426028	10	56,3	59,5	1500	150
MTR-60x2,0.40.12	Staal	710426022	12	56,3	59,5	1500	150
MTR-60x2,0.40.15	Staal	710426024	15	56,3	59,5	1500	150
MTR-60x2,0.40.11	Staal	710426034	SW 11	56,3	59,5	1500	150
MTR-60x3,0.40.10	Staal	-	10	54,3	59,5	1500	150
MTR-60x3,0.40.12	Staal	710426056	12	54,3	59,5	1500	150
MTR-60x3,0.40.15	Staal	710426099	15	54,3	59,5	1500	150
MTR-60x3,0.40.11	Staal	710426064	SW 11	54,3	59,5	1500	150
MTR-80x2,0.40.10	Staal	710426073	10	76,4	79,5	1500	100
MTR-80x2,0.40.12	Staal	710426069	12	76,4	79,5	1500	100
MTR-80x2,0.40.15	Staal	710426075	15	76,4	79,5	1500	100
MTR-80x2,0.40.11	Staal	710426054	SW 11	76,4	79,5	1500	100

# STAALVERZINKTE LAGERPOTTEN GALVANIZED STEEL ROLLER BEARINGS

MTR 50.45, MTR 60.45 & MTR 80.45



Materiaal: staal verzinkt

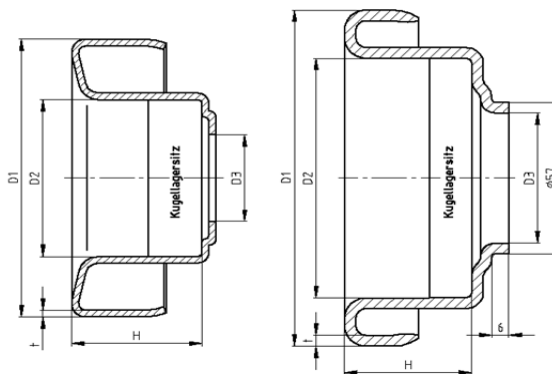


Type	Kogel	Code	Labyrinth d + 0,15	D1 ± 0,10	D2 ± 0,20	t	N Draggetallen C	Aantal per doos
MTR-50x1,5.45.17	Staal	710426050	17	47,3	49,5	1,5	1200	100
MTR-60x2,0.45.17	Staal	710426040	17	56,3	59,5	1,5	1500	150
MTR-60x3,0.45.17	Staal	710426062	17	54,3	59,5	1,5	1500	150
MTR-80x2,0.45.17	Staal	710426013	17	76,5	79,5	1,5	1500	100

# STALEN LAGERHOUDERS STEEL BEARING HOLDERS

LH serie

LH-133x3,6/6308-4,0  
LH-159x4,5/6308-4,0



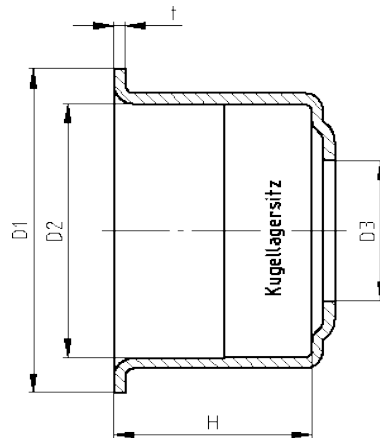
Materiaal: staal



Type	Lager	Code	D1	D2	D3	t	H	Aantal per doos
LH-63,5 x 1,75	/ 6204	710430001	60,5	47,0	26,0	1,5	33,0	100
LH-80 x 2,0	/ 6204	710430003	76,5	47,0	26,0	2,0	36,5	100
LH-80 x 3,0	/ 6204	710430004	74,5	47,0	28,0	2,0	36,5	100
LH-89 x 3,0	/ 6204 - 1,5	710430005	83,7	47,0	21,0	1,5	33,5	100
LH-89 x 3,0	/ 6204 - 1,5 RVS	710430006	83,7	47,0	21,0	1,5	33,5	100
LH-89 x 3,0	/ 6204	710430007	83,5	47,0	26,0	2,1	36,5	100
LH-89 x 3,0	/ 6305	710430008	83,5	62,0	36,5	2,0	40,5	100
LH-108 x 2,5	/ 6204	-	103,3	47,0	26,0	2,0	38,5	100
LH-108 x 3,25	/ 6204	710430009	102,1	47,0	26,0	2,0	38,5	100
LH-108 x 2,5	/ 6305	-	103,3	62,0	36,5	2,0	40,5	100
LH-108 x 3,25	/ 6305	710430011	102,1	62,0	36,5	2,0	40,5	100
LH-108 x 3,25	/ 6306 - 3,0	-	102,1	72,0	36,5	2,0	42,0	100
LH-133 x 3,6	/ 6204 - 2,5	710430012	126,3	47,0	26,0	2,5	36,5	100
LH-133 x 3,6	/ 6305 - 2,5	710430013	126,3	82,0	38,5	2,5	40,5	100
LH-133 x 3,6	/ 6306 - 3,5	710430016	126,3	72,0	38,5	3,6	42,0	100
LH-133 x 3,6	/ 6308 - 4,0	710430020	126,3	90,1	49,0	4,0	44,6	100
LH-159 x 4,5	/ 6308 - 4,0	710430021	150,8	90,1	49,0	4,0	44,6	100

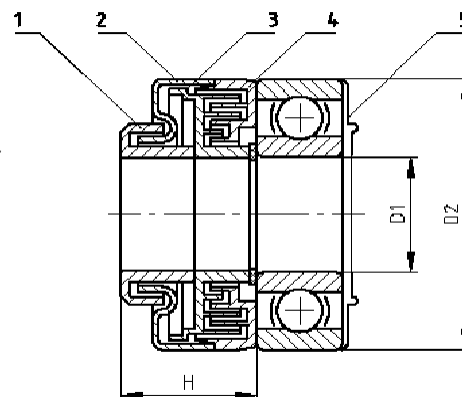
# STALEN FLENSLAGERHOUDER STEEL FLANGED BEARING HOLDERS

FL serie - LH serie



Materiaal: staal

Type	Lager	Code	mm D1	mm D2	mm D3	mm H	mm t	Aantal per doos
FL-60 x 3,0	/ 6204	710430101	58,1	47,1	26,0	2	34,0	4000
FL-63,5 x 2,9 x 3,0	/ 6204	710430102	60,0	47,1	26,0	2	34,5	4000
FL-70 x 2,0	/ 6204	710430105	68,2	47,1	26,0	2	34,5	2000
FL-70 x 2,9	/ 6204	710430105	67,1	47,1	26,0	2	34,5	2000
FL-76 x 2,0	/ 6204	710430106	74,1	47,1	26,0	2	34,5	2000
FL-76 x 2,9	/ 6204	710430106	73,1	47,1	26,0	2	34,5	2000



1. Kap
2. Regenkap kunststof
3. Binnen labyrinth kunststof
4. Buiten labyrinth kunststof
5. Afstand plaat staal



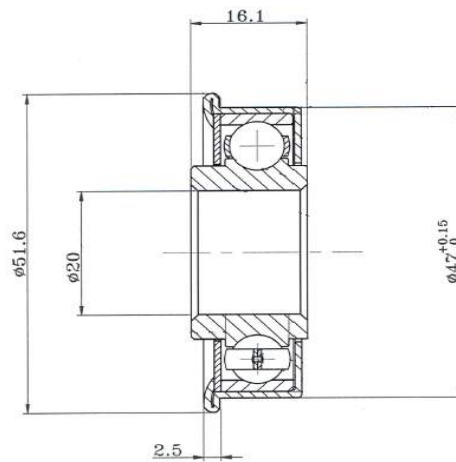
Materiaal: staal

Type	Code	mm D1	mm D2	mm H	Opmerking
LH-6203	710431005	17	47,0	4,70	
LH-6204	710431006	20	47,0	47,0	
LH-6205	710431007	25	62,0	62,0	
LH-6206	710431008	30	62,0	62,0	
LH-6206	710431015	30	72,0	72,0	zonder pos 5.
LH-6208	710431016	40	90,0	90,0	zonder pos 5.



# GEPERSTE VERZINKTE LAGERPOTTEN COMPRESSED GALVANIZED ROLLER BEARINGS

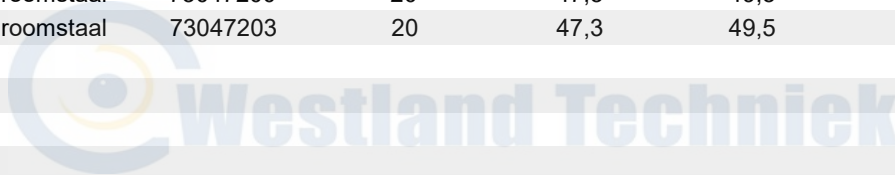
LIW4720-L (laag) 50x1,5 & LIW4720-H (hoog) 51x2,25



Materiaal: staal verzinkt - vet: EP2 waterafstotend

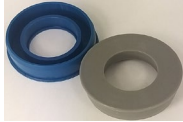


Type	Kogel	Code	Labyrinth d	D1 ± 0,10	D2 ± 0,20	N Draaggetallen C	Aantal per doos
LIW4720-L.50.1,50	Chroomstaal	73047200	20	47,3	49,5	1500	120
LIW4720-H.51.2,25	Chroomstaal	73047203	20	47,3	49,5	2100	200

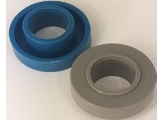
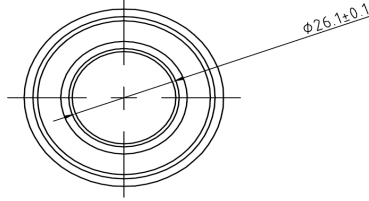
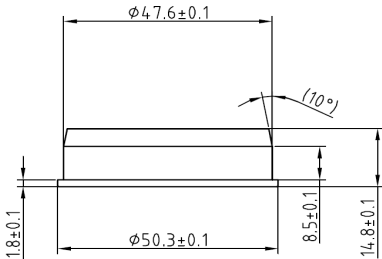


# KUNSTSTOF LAGERPOTTEN ZWARE TOEPASSING PLASTIC ROLLER BEARINGS HEAVY DUTY

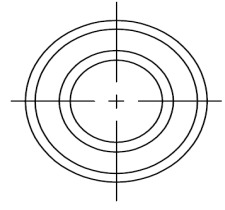
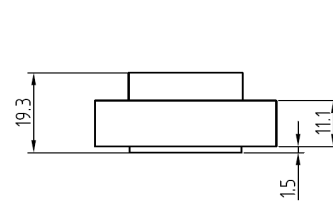
PTB 50x1,5, 60x2,0, 83x2,0, 89x5,0



PT(G/B)50x1,5 labyrinth deel I



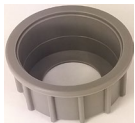
PT(G/B)50x1,5 labyrinth deel II



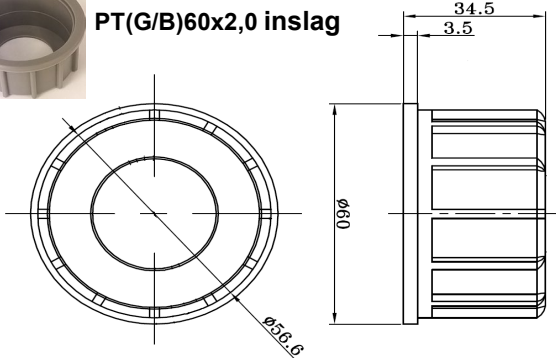
Materiaal: kunststof grijs = PTG

Type*	Lager	Code inslag	Code labyrinth	Code (RVS) Lager	mm Labyrinth d ± 0,10	mm D1 ± 0,10	mm D2 ± 0,10	N Draaggetallen C
PTG-50x1,5.20/S	RVS	-	710501520	11062041	20	47,6	50	1000
PTG-60x2,0.20/S	RVS	710602020	710501520	11062041	20	56,6	60	1000
PTG-83x2,0.20/S	RVS	710832020	710501520	11062041	20	79,6	83	1000
PTG-89x5,0.20/S	RVS	710835020	710501520	11062041	20	79,6	89	1000
PTG-50x1,5.20	Staal	-	710501520	10062041	20	47,6	50	1000
PTG-60x2,0.20	Staal	710602020	710501520	10062041	20	56,6	60	1000
PTG-83x2,0.20	Staal	710832020	710501520	10062041	20	79,6	83	1000
PTG-89x5,0.20	Staal	710835020	710501520	10062041	20	79,6	89	1000

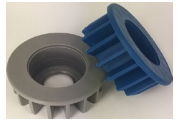
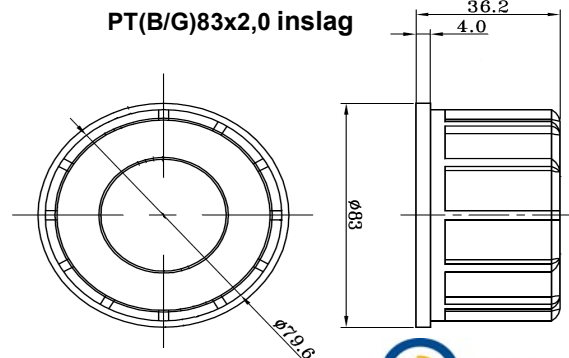
\*PT(G/B)50 bestaat uit twee onderdelen + lager. PT(G/B)50 valt te combineren met PT(G/B)60 óf PT(G/B)83/89 - dan bestaat de lagerpot uit drie onderdelen + lager



PT(G/B)60x2,0 inslag



PT(B/G)83x2,0 inslag



Materiaal: kunststof blauw = PTB



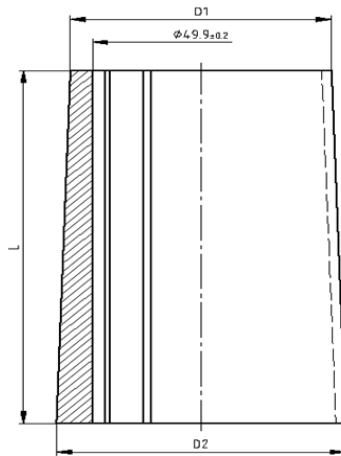
Type*	Lager	Code inslag	Code labyrinth	Code (RVS) Lager	mm Labyrinth d ± 0,10	mm D1 ± 0,10	mm D2 ± 0,10	N Draaggetallen C
PTB-50x1,5.20/S	RVS	-	711501520	11062041	20	47,6	50	1000
PTB-60x2,0.20/S	RVS	711602020	711501520	11062041	20	56,6	60	1000
PTB-83x2,0.20/S	RVS	711832020	711501520	11062041	20	79,6	83	1000
PTB-89x5,0.20/S	RVS	711832020	711501520	11062041	20	79,6	89	1000
PTB-50x1,5.20	Staal	-	711501520	10062041	20	47,6	50	1000
PTB-60x2,0.20	Staal	711602020	711501520	10062041	20	56,6	60	1000
PTB-83x2,0.20	Staal	711832020	711501520	10062041	20	79,6	83	1000
PTB-89x5,0.20	Staal	711835020	711501520	10062041	20	79,6	89	1000
PTB-50x1,5.17/S	RVS	-	711501517	11062041	17	47,6	50	1000
PTB-60x2,0.17/S	RVS	711602020	711501517	11062041	17	56,6	60	1000
PTB-83x2,0.17/S	RVS	711832020	711501517	11062041	17	79,6	83	1000
PTB-89x5,0.17/S	RVS	711832020	711501517	11062041	17	79,6	89	1000
PTB-50x1,5.17	Staal	-	711501517	10062041	17	47,6	50	1000
PTB-60x2,0.17	Staal	711602020	711501517	10062041	17	56,6	60	1000
PTB-83x2,0.17	Staal	711832020	711501517	10062041	17	79,6	83	1000
PTB-89x5,0.17	Staal	711835020	711501517	10062041	17	79,6	89	1000

\*PT(G/B)50 bestaat uit twee onderdelen + lager. PT(G/B)50 valt te combineren met PT(G/B)60 óf PT(G/B)83/89 - dan bestaat de lagerpot uit drie onderdelen + lager

# CONISCHE KUNSTSTOF ELEMENTEN TYPE 1

## CONICAL PLASTIC ELEMENTS TYPE 1

Element I t/m X



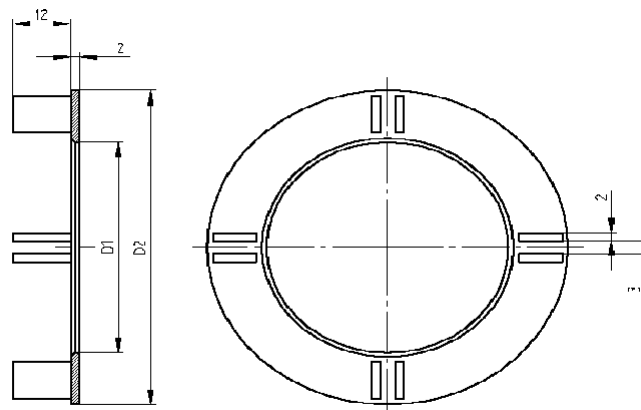
Materiaal: kunststof

Element	Code	mm D1 ± 0,50	mm D2 ± 0,50	mm L ± 0,50
I	710215029	53,4	59,7	92,5
I (lang)	710215030	54,0	59,0	95,5
II	710215031	60,0	66,5	100,0
III	710215032	66,5	73,0	99,0
IV	710215033	73,5	80,0	100,0
V	710215034	80,0	86,5	95,5
VI	710215035	86,5	93,5	100,0
VII	710215036	93,5	100,0	100,0
VIII	710215037	100,0	106,5	95,5
IX	710215038	106,5	113,0	95,5
X	710215039	113,0	119,5	95,5

# EINDEKSELS TYPE 1

## CAPS TYPE 1

Element IV t/m VII



Materiaal: kunststof

Element	Code	mm D1 ± 0,20	mm D2 ± 0,20	mm b
IV	710215133	50,6	75,5	12
V	710215134	50,7	81,7	12
VI	710215135	50,6	87,7	12
VII	710215136	50,6	94,3	12