

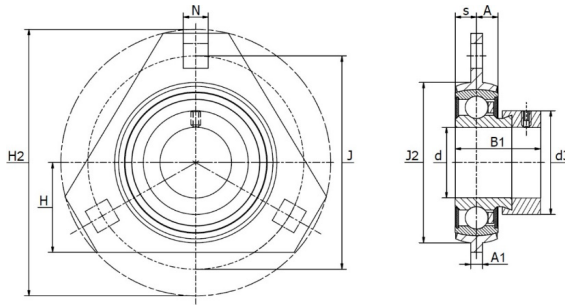
PLAATSTALEN DRIEPUNTS FLENSLAGERBLOKKEN PTI

SHEET STEEL THREE BOLT FLANGE UNITS PTI

Plaatstalen lagerblokken / DBF 25 A - DBF 35 A

DBF A RRTR

Excentrische klemring



Materiaal: verzinkte plaatstalen behuizing, radiale insert kogellager

Type	Code	Afmetingen (mm)											Draagkrachten (N)		(kg)	
		d	s	d3	H	H2	J	J2	A	A1	N	B1	Lagertype	Dyn	Stat	Gewicht
DBF 25 A	310092205	25	8,5	37,5	34,2	95,2	76,0	60	8,7	4	8,7	44,5	SA 205	14,00	7,80	0,4
DBF 30 A	310092206	30	9,5	44,5	40,2	112,7	90,5	71	10,5	5	10,5	48,5	SA 206	19,50	11,30	0,6
DBF 35 A	310092207	35	10,0	55,6	44,2	122,2	100,0	81	10,5	5	10,5	51,3	SA 207	25,50	15,30	1,0