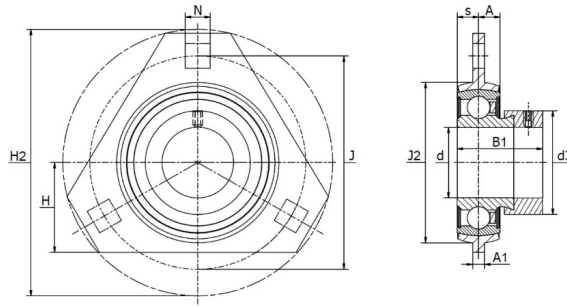


PLAATSTALEN DRIEPUNTS FLENSLAGERBLOKKEN PTI SHEET STEEL THREE BOLT FLANGE UNITS PTI

Plaatstalen lagerblokken / DBF 20 S - DBF 35 S

DBF S RATRY

Stelbout in binnenring



Materiaal: verzinkte plaatstalen behuizing, radiale insert kogellager

Type	Code	Afmetingen (mm)											Lagertype	Draagkrachten (N)		Gewicht (kg)
		d	s	D	H	H2	J	J2	A	A1	N	B1		Dyn	Stat	
DBF 20 S	310093204	20	7,0	29,0	33,3	90,5	71,5	55	7,2	4	8,7	25	SB 204	12,80	6,65	0,2
DBF 25 S	310093205	25	7,5	34,0	34,2	95,2	76,0	60	8,7	4	8,7	27	SB 205	14,00	7,88	0,4
DBF 30 S	310093206	30	8,0	40,3	40,2	112,7	90,5	71	10,5	5	10,5	30	SB 206	19,50	11,20	0,6
DBF 35 S	310093207	35	8,5	48,0	44,2	122,2	100,0	81	10,5	5	10,5	32	SB 207	25,70	15,20	0,9