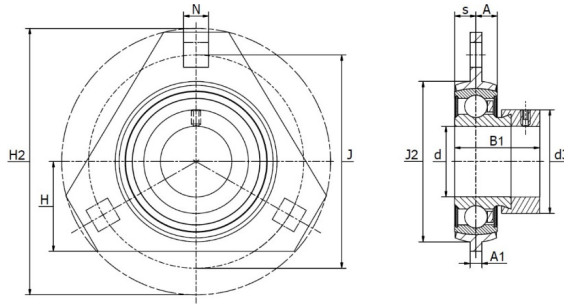


PLAATSTALEN DRIEPUNTS FLENSLAGERBLOKKEN PTI SHEET STEEL THREE BOLT FLANGE UNITS PTI

Plaatstalen lagerblokken / DBF 20 - DBF 35

DBF RATR

Excentrische klemring



Materiaal: verzinkte plaatstalen behuizing, radiale insert kogellager

Type	Code	Afmetingen (mm)											Draagkrachten (N)		(kg)	
		d	s	d3	H	H2	J	J2	A	A1	N	B1	Lagertype	Dyn	Stat	Gewicht
DBF 20	310091204	20	7,5	33,3	33,3	90,5	71,5	55	7,2	4	8,7	30,9	SA 204	12,80	6,65	0,3
DBF 25	310091205	25	7,5	38,1	34,2	95,2	76,0	60	8,7	4	8,7	30,9	SA 205	14,00	7,88	0,4
DBF 30	310091206	30	9,0	44,5	40,2	112,7	90,5	71	10,5	5	10,5	35,7	SA 206	19,50	11,20	0,6
DBF 35	310091207	35	9,5	55,6	44,2	122,2	100,0	81	10,5	5	10,5	38,9	SA 207	25,70	15,20	1,0