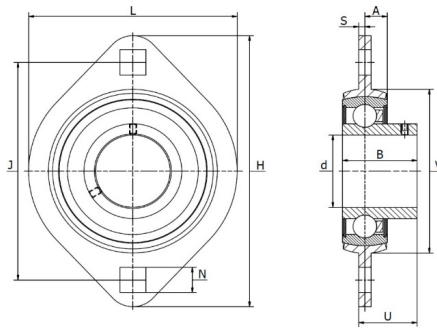


PLAATSTALEN TWEEPUNTS FLENSLAGERBLOKKEN PTI SHEET STEEL TWO BOLT FLANGE UNITS PTI

Plaatstalen lagerblokken / OBF 12 S - OBF 40 S

OBF S RATY

Stelbout in binnenring



Materiaal: verzinkte plaatstalen behuizing, radiale insert kogellager

Type	Code	Afmetingen (mm)												
		d	H	U	A	B ₁	J	N	L	S	V	Lagertype	Huis	Gewicht (kg)
OBF 12 S	310088201	12	81,0	18,0	7,0	22	63,5	7,1	58,7	2,0	48	SB 201	PFL 201	0,14
OBF 15 S	310088202	15	81,0	18,0	7,0	22	63,5	7,1	58,7	2,0	48	SB 202	PFL 202	0,13
OBF 17 S	310088203	17	81,0	18,0	7,0	22	63,5	7,1	58,7	2,0	48	SB 203	PFL 203	0,12
OBF 20 S	310088204	20	90,5	20,0	8,0	25	71,5	8,7	66,0	2,0	55	SB 204	PFL 204	0,22
OBF 25 S	310088205	25	95,2	21,5	8,7	27	76,2	8,7	71,0	2,0	60	SB 205	PFL 205	0,26
OBF 30 S	310088206	30	112,7	23,5	8,7	30	90,5	10,5	84,0	2,5	71	SB 206	PFL 206	0,41
OBF 35 S	310088207	35	123,0	28,0	10,5	35	100	10,5	93,7	2,5	81	SB 207	PFL 207	0,56
OBF 40 S	310088208	40	151,0	32,5	11,5	39,5	119	13,5	100,0	3,5	90	SB 208	PFL 208	0,85