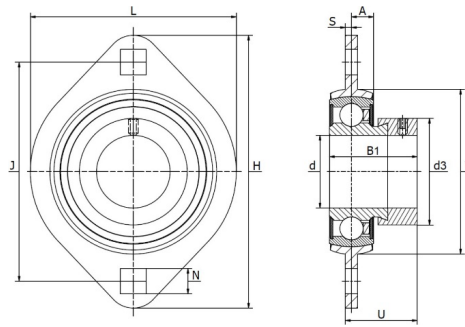


PLAATSTALEN TWEEPUNTS FLENSLAGERBLOKKEN PTI SHEET STEEL TWO BOLT FLANGE UNITS PTI

Plaatstalen lagerblokken / OBF 12 - OBF 40

OBF RAT

Excentrische klemring



Materiaal: verzinkte plaatstalen behuizing, radiale insert kogellager

| Type | Code | Afmetingen (mm) | | | | | | | | | | | Lagertype | Huis | Gewicht (kg) |
|--------|-----------|-----------------|-----|------|------|----------------|--------------------|-------|------|-----|-----|----|-----------|---------|--------------|
| | | d | H | U | A | B ₁ | d _{3 max} | J | N | L | S | V | | | |
| OBF 12 | 310087201 | 12 | 81 | 24,0 | 7,0 | 28,6 | 28,0 | 63,5 | 7 | 59 | 2,0 | 45 | SA 201 | PFL 201 | 0,19 |
| OBF 15 | 310087202 | 15 | 81 | 24,0 | 7,0 | 28,6 | 28,0 | 63,5 | 7 | 59 | 2,0 | 45 | SA 202 | PFL 202 | 0,19 |
| OBF 17 | 310087203 | 17 | 81 | 24,0 | 7,0 | 28,6 | 28,0 | 63,5 | 7 | 59 | 2,0 | 45 | SA 203 | PFL 203 | 0,19 |
| OBF 20 | 310087204 | 20 | 90 | 25,5 | 8,0 | 31,0 | 33,0 | 71,5 | 9 | 67 | 2,0 | 52 | SA 204 | PFL 204 | 0,27 |
| OBF 25 | 310087205 | 25 | 95 | 25,5 | 9,0 | 31,0 | 37,5 | 76,0 | 9 | 71 | 2,0 | 57 | SA 205 | PFL 205 | 0,34 |
| OBF 30 | 310087206 | 30 | 113 | 29,2 | 9,5 | 35,7 | 44,0 | 90,5 | 11 | 84 | 2,6 | 68 | SA 206 | PFL 206 | 0,49 |
| OBF 35 | 310087207 | 35 | 125 | 31,9 | 11,0 | 38,9 | 51,0 | 100,0 | 11 | 94 | 2,6 | 78 | SA 207 | PFL 207 | 0,72 |
| OBF 40 | 310087208 | 40 | 151 | 36,2 | 11,5 | 43,7 | 58,0 | 119,0 | 13,5 | 100 | 3,4 | 90 | SA 208 | PFL 208 | 0,98 |