

PLAATSTALEN TWEEPUNTS FLENSLAGERBLOKKEN PTI

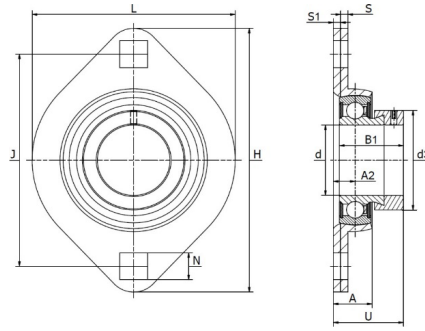
SHEET STEEL TWO BOLT FLANGE UNITS PTI

Plaatstalen lagerblokken / PCSLT20 - PCSLT30



PCSLT

Excentrische klemring



Materiaal: verzinkte plaatstalen behuizing, radiale insert kogellager

Type	Code	Afmetingen (mm)													Radiale draagkrachten (N)				Gewicht (kg)
		d	H	U	A	A ₂	B ₁	d _{3 max}	J	L	N	S	S ₁	Lagertype	Huis	Dyn.	Stat.		
PCSLT20	310089204	20	90,5	26,1	14	7,5	24,6	30,0	71,4	66	8,7	2,0	3,0	RALE20-NPPB	4200	9400	5000	0,22	
PCSLT25	310089205	25	95,2	28,0	16	8,5	25,4	36,0	76,2	71	8,7	2,0	3,0	RALE25-NPPB	4500	10100	5900	0,25	
PCSLT30	310089206	30	112,5	29,0	16	9,0	26,5	42,5	90,5	84	11,5	2,5	3,5	RALE30-NPPB	6000	13200	8300	0,3	