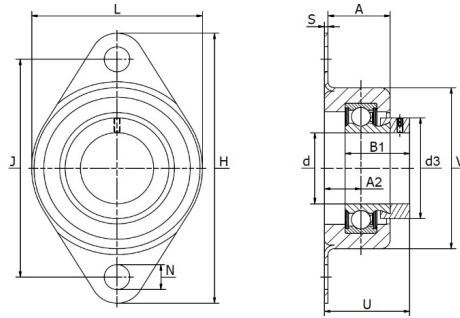


PLAATSTALEN TWEEPUNTS FLENSLAGERBLOKKEN PTI SHEET STEEL TWO BOLT FLANGE UNITS PTI

Plaatstalen lagerblokken / RCSMF12 - RCSMF30

RCSMF

Excentrische klemring
Rubbering



Materiaal: verzinkte plaatstalen behuizing, radiale insert kogellager, rubbering

Type	Code	Afmetingen (mm)												Lagertype	Radiale draagkrachten (N)			Gewicht (kg)
		d	H	U	A	A ₂	B ₁	d _{3 max}	J	L	N	S	V		Huis	Dyn.	Stat.	
RCSMF12	310090201	12	114	34,8	28,5	12,7	28,6	28	92	70,2	10,5	1,5	68	RAE12NPP.FA106	900	9800	4750	0,27
RCSMF15	310090202	15	114	34,8	28,5	12,7	28,6	28	92	70,2	10,5	1,5	68	RAE15NPP.FA106	900	9800	4750	0,27
RCSMF17	310090203	17	114	34,8	28,5	12,7	28,6	28	92	70,2	10,5	1,5	68	RAE17NPP.FA106	900	9800	4750	0,27
RCSMF20	310090204	20	114	36,2	28,5	12,7	31	33	92	70,2	10,5	1,5	68	RAE20NPP.FA106	1100	12800	6600	0,32
RCSMF25	310090205	25	114	36,2	28,5	12,7	31	37,5	92	70,2	10,5	1,5	68	RAE25NPP.FA106	1400	14000	7800	0,33
RCSMF30	310090206	30	114	36,6	28,5	15	26,5	42,5	92	70,2	10,5	1,5	68	RAE30NPP.FA106	1400	13200	8300	0,32