

ROTEX® ASKOPPELINGEN

ROTEX® COUPLINGS

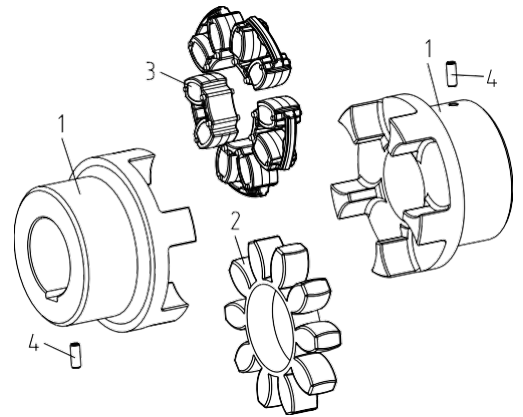
Onderdelen koppeling - ISO 16016

Standaard askoppeling

Onderdeel	Aantal	Benaming
1	2	Naaf
2	1	Tandkrans 1)
3	5 2)	DZ-elementen 1)
4	2	Stelschroeven DIN EN ISO 4029

1) Tandkrans of DZ elementen naar keuze

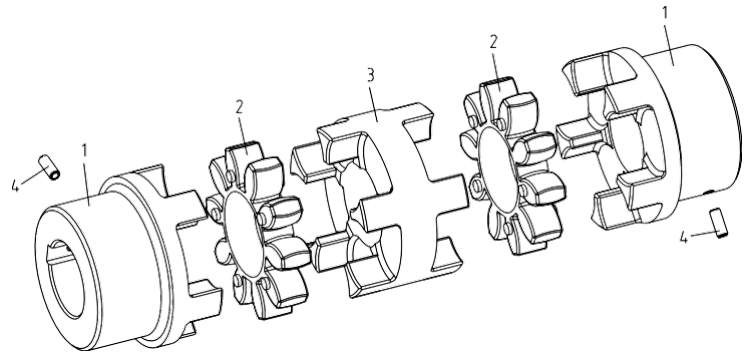
2) Voor grootte 180 is het aantal = 6



DKM - dubbel cardanische askoppeling

Onderdeel	Aantal	Benaming
1	2	Naaf
2	2	Tandkrans
3	1	DKM-tussenstuk
4	2	Stelschroeven DIN EN ISO 4029

1) DZ-elementen niet mogelijk in DKM-uitvoering

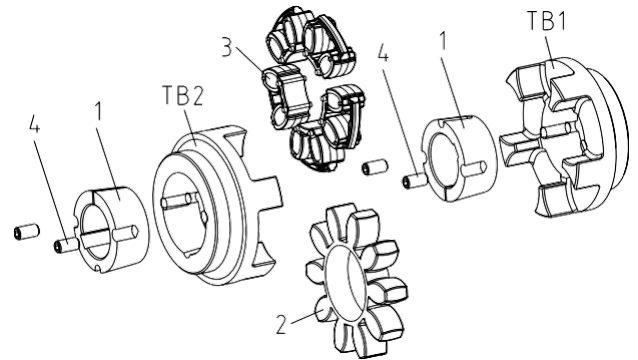


Askoppeling met Taper-klembus

Onderdeel	Aantal	Benaming
TB1/TB2	2	Naaf voor Taper-klembus
1	2	Taper-klembus
2	1	Tandkrans 1)
3	5 2)	DZ-elementen 1)
4	4	Stelschroeven DIN EN ISO 4029

1) Tandkrans of DZ elementen naar keuze

2) Voor grootte 180 is het aantal = 6



Hardheid van de tandkrans
(Shore)

92 Shore A

98 Shore A

64 Shore D

T-PUR® (oranje)

PUR (geel)

T-PUR® (paars)

PUR (rood)

T-PUR® (groen)

PUR (wit¹⁾)

Kenmerk
(kleur)



1) wit met groene tandmarkering

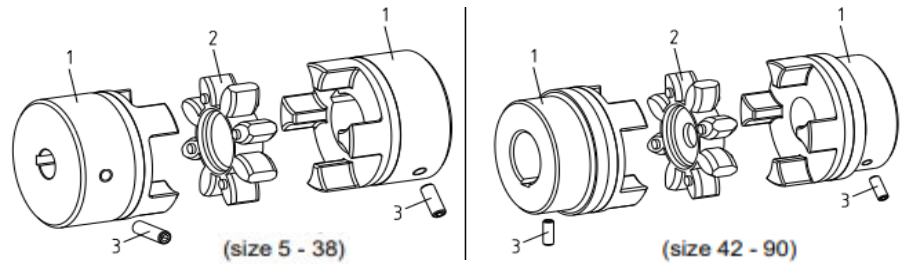
ROTEX® ASKOPPELINGEN GS

ROTEX® COUPLINGS GS

Onderdelen GS koppeling - ISO 16016

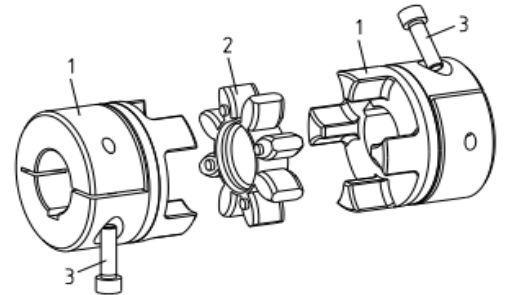
Standaard GS askoppeling Naaf type 1.0, 1.1, 1.2

Onderdeel	Aantal	Benaming
1	2	Naaf
2	1	Tandkrans
3	2	Inbusschroef DIN EN ISO 4762



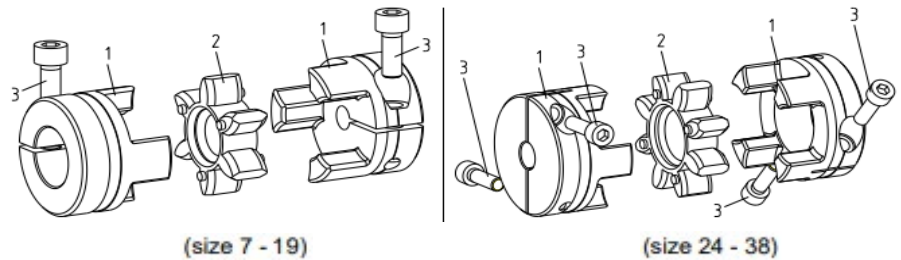
GS askoppeling met klemnaaf Klemnaaf type 2.0, 2.1, 2.5, 2.6

Onderdeel	Aantal	Benaming
1	2	Klemnaaf
2	1	Tandkrans
3	2	Inbusschroef DIN EN ISO 4762



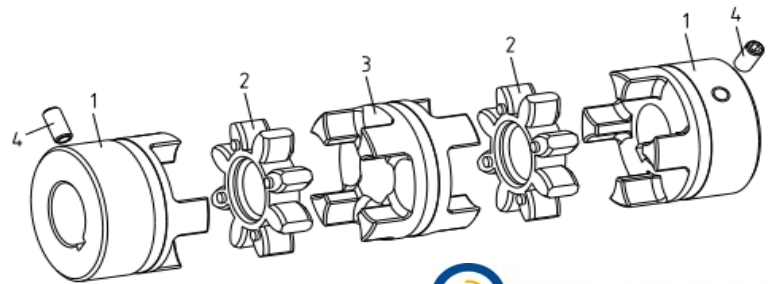
GS Compact askoppeling Naaf type 2.8, 2.9

Onderdeel	Aantal	Benaming
1	2	Klemnaaf C
2	1	Tandkrans
3	2/4	Inbusschroef DIN EN ISO 4762



GS DKM - dubbel cardanische askoppeling

Onderdeel	Aantal	Benaming
1	2	Naaf
2	2	Tandkrans
3	1	DKM-tussenstuk
4	2	Stelschroeven DIN EN ISO 4029



Hardheid van
de tandkrans
(Shore)

80 ShA-GS
Blauw

92 ShA-GS
Geel

98 ShA-GS
Rood

64 ShD-H-GS
Groen

64 ShD-H-GS
Groen

72 ShD-H-GS
Grijs

72 ShD-H-GS
Grijs

Grootte

5-24

5-55

5-90

7-38

42-90

24-38

42-90

Materiaal

Poylurethaan

Poylurethaan

Poylurethaan

Thermoplas.
elastomeer

Poylurethaan

Thermoplas.
elastomeer

Poylurethaan

Kenmerk
(kleur)



BOWEX® ASKOPPELINGEN

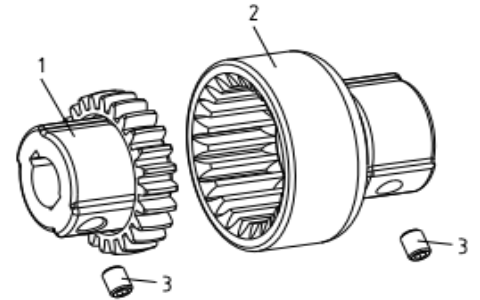
BOWEX® COUPLINGS GS

Onderdelen BoWex koppeling - ISO 16016



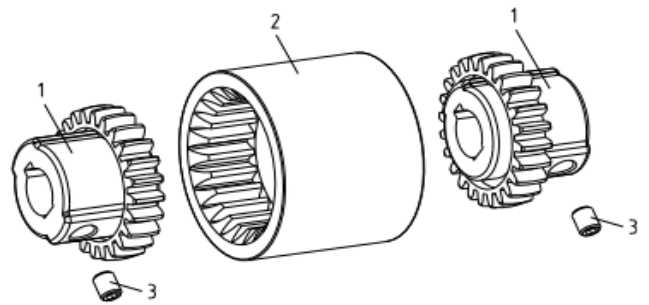
Junior insteekkoppeling

Onderdeel	Aantal	Benaming
1	1	Naaf
2	1	Insteekhuls
3	2	Stelschroeven DIN EN ISO 4029



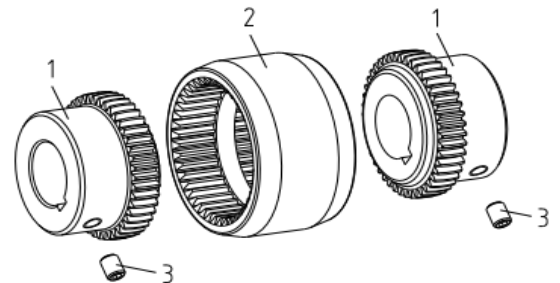
Junior M-koppeling

Onderdeel	Aantal	Benaming
1	2	Naaf
2	1	Huls
3	2	Stelschroeven DIN EN ISO 4029



Type M koppeling (grootte 14 - 65)

Onderdeel	Aantal	Benaming
1	2	Naaf
2	1	M-huls
3	2	Stelschroeven DIN EN ISO 4029



Type I koppeling (grootte 80 - 125)

Onderdeel	Aantal	Benaming
1	2	Naaf
2	1	I-huls
3	2	Seegerring
4	2	Stelschroeven DIN EN ISO 4029

