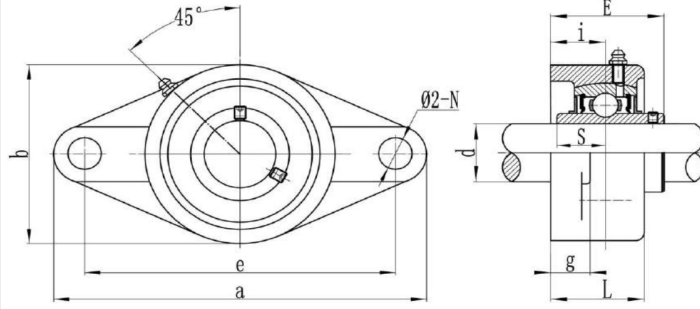


# RVS TWEEPUNTS FLENSLAGERBLOKKEN STAINLESS STEEL TWO BOLT FLANGE UNITS

RVS lagerblokken / RVS inserts / SS-UCFL201 - SS-UCFL212

## SS-UCFL

Wordt niet als compleet lagerblok geleverd  
Huizen en lagers apart verkrijgbaar



Full body



Type	Afmetingen (mm)												Lagertype	Code lager	Huis	Code huis	Gewicht (kg)
	D	d	a	e	i	b	g	L	N	E	S						
SS-UCFL201	47	12	113	89,7	15	60,3	12	25,5	12	33,3	12,7	SS-UC201	242201006	SS-FL204	233204004	0,50	
SS-UCFL202	47	15	113	89,7	15	60,3	12	25,5	12	33,3	12,7	SS-UC202	242202006	SS-FL204	233204004	0,50	
SS-UCFL203	47	17	113	89,7	15	60,3	12	25,5	12	33,3	12,7	SS-UC203	242203006	SS-FL204	233204004	0,50	
SS-UCFL204	47	20	113	89,7	15	60,3	12	25,5	12	33,3	12,7	SS-UC204	242204006	SS-FL204	233204004	0,50	
SS-UCFL205	52	25	124	98,8	16	68	13,5	27	16	35,8	14,3	SS-UC205	242205006	SS-FL205	233205004	0,80	
SS-UCFL206	62	30	141	116,7	18	79	13,5	31	16	40,2	15,9	SS-UC206	242206006	SS-FL206	233206004	1,10	
SS-UCFL207	72	35	155	130,0	19	89	15	34	16	44,4	17,5	SS-UC207	242207006	SS-FL207	233207004	1,62	
SS-UCFL208	80	40	171	143,7	21	99	15	36	16	51,2	19,0	SS-UC208	242208006	SS-FL208	233208004	1,81	
SS-UCFL209	85	45	179	148,4	22	107	15	38	19	52,2	19,0	SS-UC209	242209006	SS-FL209	233209004	2,05	
SS-UCFL210	90	50	189	157,0	22	115	15	39	19	54,6	19,0	SS-UC210	242210006	SS-FL210	233210004	2,23	
SS-UCFL211	100	55	217	184,0	25	133	19	44	19	58,4	22,2	SS-UC211	242211006	SS-FL211	233211004	3,32	
SS-UCFL212	110	60	236	202,0	29	140	20	48	23	68,7	25,4	SS-UC212	242212006	SS-FL212	233212004	4,10	

\* Lagerhuis valt te combineren met andere inserts (Bijv. Chroomstaal of SKF)

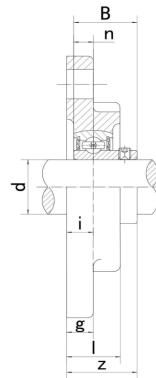
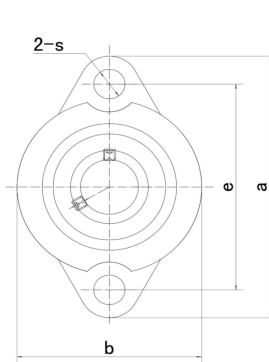
# RVS TWEEPUNTS FLENSLAGERBLOKKEN STAINLESS STEEL TWO BOLT FLANGE UNITS

RVS lagerblokken / RVS inserts / SS-SBLF201 - SS-SBLF207 & - SS-SALF201 - SS-SALF207

## SS-SBLF

met stelbout

Wordt niet als compleet lagerblok geleverd  
Huizen en lagers apart verkrijgbaar



Full body



RVS



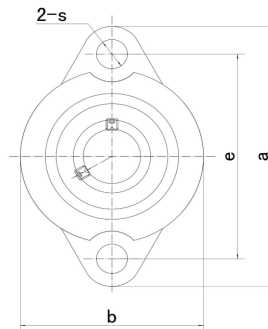
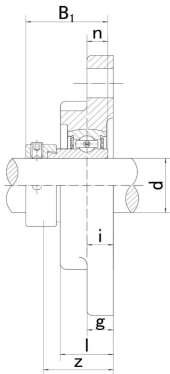
Type	Afmetingen ( mm / in. )											Bout mm	Lagertype *	Code lager	Huis	Code huis	Gewicht (kg)
	d	a	e	b	i	s	g	l	z	B	n						
SS-SBLF201	12	81	63,5	56	9,5	8	9,5	18	25,5	22,0	6,0	M6	SS-SB201	242201009	SS-LF203	233203005	0,24
SS-SBLF202	15	81	63,5	56	9,5	8	9,5	18	25,5	22,0	6,0	M6	SS-SB202	242202009	SS-LF203	233203005	0,24
SS-SBLF203	17	81	63,5	56	9,5	8	9,5	18	25,5	22,0	6,0	M6	SS-SB203	242203009	SS-LF203	233203005	0,24
SS-SBLF204	20	90	71,5	61	11	10	11	20	29,0	25,0	7,0	M8	SS-SB204	242204009	SS-LF204	233204005	0,32
SS-SBLF205	25	95	76,0	64	11	10	11	20	30,5	27,0	7,5	M8	SS-SB205	242205009	SS-LF205	233205005	0,34
SS-SBLF206	30	113	90,5	76	12	12	12	22,5	34,0	30,0	8,0	M10	SS-SB206	242206009	SS-LF206	233206005	0,53
SS-SBLF207	35	122	100,0	89	13	12	13	24	36,5	32,0	8,5	M10	SS-SB207	242207009	SS-LF207	233207005	0,73

\* Lagerhuis valt te combineren met andere inserts (Bijv,Chroomstaal of SKF)

## SS-SALF

met excentrische klemring

Wordt niet als compleet lagerblok geleverd  
Huizen en lagers apart verkrijgbaar



Full body



RVS



Type	Afmetingen ( mm / in. )											Bout mm	Lagertype *	Code lager	Huis	Code huis	Gewicht (kg)
	d	a	e	b	i	s	g	l	z	B1	n						
SS-SALF201	12	81	63,5	56	9,5	8	9,5	18	25,5	22,0	6,0	M6	SS-SA201	242201007	SS-LF203	233203005	0,27
SS-SALF202	15	81	63,5	56	9,5	8	9,5	18	25,5	22,0	6,0	M6	SS-SA202	242202007	SS-LF203	233203005	0,27
SS-SALF203	17	81	63,5	56	9,5	8	9,5	18	25,5	22,0	6,0	M6	SS-SA203	242203007	SS-LF203	233203005	0,27
SS-SALF204	20	90	71,5	61	11	10	11	20	29,0	25,0	7,0	M8	SS-SA204	242204007	SS-LF204	233204005	0,35
SS-SALF205	25	95	76,0	64	11	10	11	20	30,5	27,0	7,5	M8	SS-SA205	242205007	SS-LF205	233205005	0,4
SS-SALF206	30	113	90,5	76	12	12	12	22,5	34,0	30,0	8,0	M10	SS-SA206	242206007	SS-LF206	233206005	0,6
SS-SALF207	35	122	100,0	89	13	12	13	24	36,5	32,0	8,5	M10	SS-SA207	242207007	SS-LF207	233207005	0,9

\* Lagerhuis valt te combineren met andere inserts (Bijv,Chroomstaal of SKF)

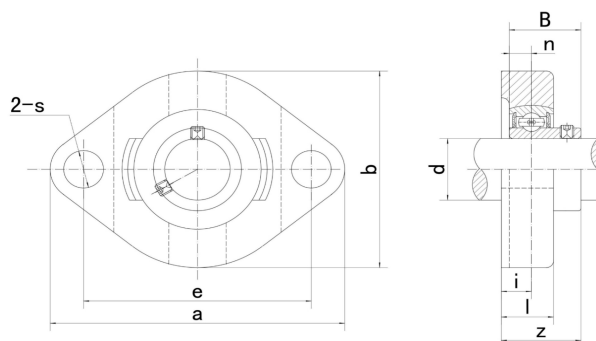
# TWEEPUNTS FLENSLAGERBLOKKEN TWO BOLT FLANGE UNITS

Gegoten lagerblokken / SAFD201 - SAFD207 & SBFD201 - SBFD207

## SBFD/FW

met stelbout

Wordt niet als compleet lagerblok geleverd  
Huizen en lagers apart verkrijgbaar



RVS

Full body



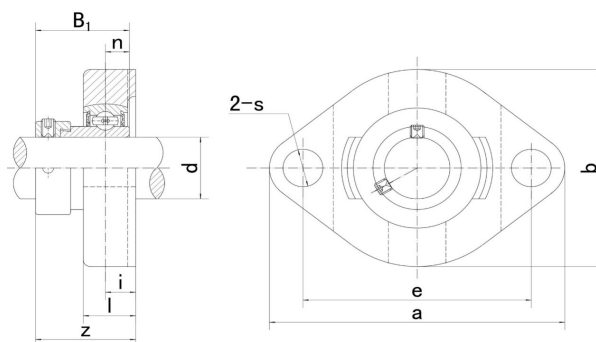
Type	Afmetingen ( mm / in. )										Bout mm	Lagertype *	Code lager	Huis	Code huis	Gewicht (kg)
	d	a	e	b	i	s	l	z	B	n						
SS-SBFD201	12	81	63	59	8,5	7	15	24	22	6	M6	SS-SB201	242201009	SS-FD203	233203006	0,27
SS-SBFD202	15	81	63	59	8,5	7	15	24	22	6	M6	SS-SB202	242202009	SS-FD203	233203006	0,27
SS-SBFD203	17	81	63	59	8,5	7	15	24	22	6	M6	SS-SB203	242203009	SS-FD203	233203006	0,27
SS-SBFD204	20	90	71	67	9,5	10	17	27,5	25	7	M8	SS-SB204	242204009	SS-FD204	233204006	0,37
SS-SBFD205	25	95	76	71	9,5	10	17	29	27	7,5	M8	SS-SB205	242205009	SS-FD205	233205006	0,41
SS-SBFD206	30	113	90	84	12,0	12	21	34	30	8	M10	SS-SB206	242206009	SS-FD206	233206006	0,67
SS-SBFD207	35	125	100	94	12,5	12	22	36	32	8,5	M10	SS-SB207	242207009	SS-FD207	233207006	0,87

\* Lagerhuis valt te combineren met andere inserts (Bijv,Chroomstaal of SKF)

## SAFD/FW

met excentrische klemring

Wordt niet als compleet lagerblok geleverd  
Huizen en lagers apart verkrijgbaar



RVS

Full body



Type	Afmetingen ( mm / in. )										Bout mm	Lagertype *	Code lager	Huis	Code huis	Gewicht (kg)
	d	a	e	b	i	s	l	z	B1	n						
SS-SAFD201	12	81	63	59	8,5	7	15	30,6	28,6	6,5	M6	SS-SA201	242201007	SS-FD203	233203006	0,29
SS-SAFD202	15	81	63	59	8,5	7	15	30,6	28,6	6,5	M6	SS-SA202	242202007	SS-FD203	233203006	0,29
SS-SAFD203	17	81	63	59	8,5	7	15	30,6	28,6	6,5	M6	SS-SA203	242203007	SS-FD203	233203006	0,29
SS-SAFD204	20	90	71	67	9,5	10	17	33	31	7,5	M8	SS-SA204	242204007	SS-FD204	233204006	0,40
SS-SAFD205	25	95	76	71	9,5	10	17	33	31	7,5	M8	SS-SA205	242205007	SS-FD205	233205006	0,45
SS-SAFD206	30	113	90	84	12,0	12	21	38,7	35,7	9	M10	SS-SA206	242206007	SS-FD206	233206006	0,72
SS-SAFD207	35	125	100	94	12,5	12	22	41,9	38,9	9,5	M10	SS-SA207	242207007	SS-FD207	233207006	1,00

\* Lagerhuis valt te combineren met andere inserts (Bijv,Chroomstaal of SKF)