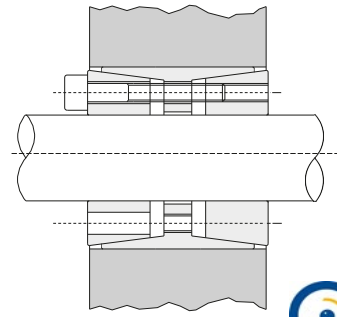
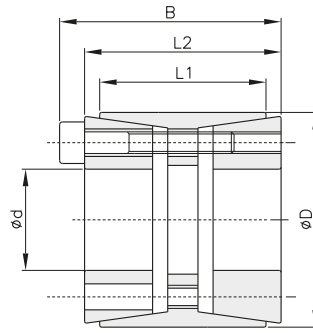


ZELFCENTRERENDE SPANBUS LOCKING ASSEMBLIES SELF-CENTERING

BK 11

BK11

d	Binnendiameter
D	Buitendiameter
K	Koppel
F ax.	Axiale kracht
ps	Oppervlaktedruk schacht
ph	Oppervlaktedruk naaf
N°	Aantal schroeven
Am	Aandraaimoment



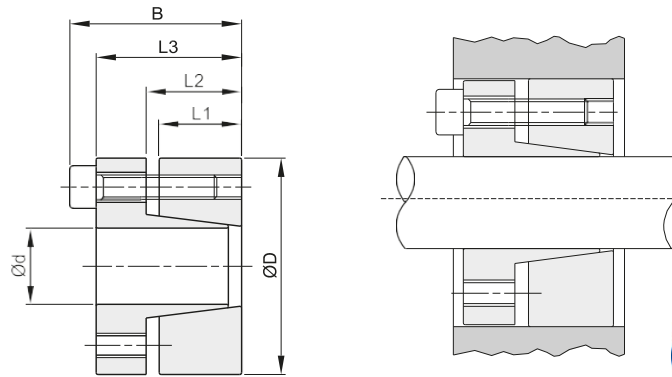
mm	mm	mm	mm	Nm	KN	N/mm ²	N/mm ²			Nm		
d x D	Code	L1	L2	B	K	F ax.	ps	ph	N°	Type	Am	Kg.
25 x 55	5411025055	32	40	46	799	64	314	107	6	M6x35	17	0,50
28 x 55	5411028055	32	40	46	895	64	281	107	6	M6x35	17	0,60
30 x 55	5411030055	32	40	46	959	64	262	107	6	M6x35	17	0,60
35 x 60	5411035060	44	54	60	1306	75	185	83	7	M6x45	17	0,70
38 x 75	5411038075	44	54	62	2567	135	308	121	7	M8x50	41	0,70
40 x 75	5411040075	44	54	62	2702	135	293	121	7	M8x50	41	1,04
42 x 75	5411042075	44	54	62	2837	135	279	121	7	M8x50	41	1,00
45 x 75	5411045075	44	54	62	3040	135	260	121	7	M8x50	41	0,90
48 x 80	5411048080	56	64	72	3707	154	216	102	8	M8x55	41	1,40
50 x 80	5411050080	56	64	72	3861	154	207	102	8	M8x55	41	1,30
55 x 85	5411055085	56	64	72	4779	174	212	108	9	M8x55	41	1,34
60 x 90	5411060090	56	64	72	5793	193	216	113	10	M8x55	41	1,60
65 x 95	5411065095	56	64	72	6276	193	199	107	10	M8x55	41	1,80
70 x 110	5411070110	70	78	88	10951	313	235	120	10	M10x60	83	3,00
75 x 115	5411075115	70	78	88	11733	313	220	115	10	M10x60	83	3,30
80 x 120	5411080120	70	78	88	13768	344	227	121	11	M10x60	83	3,50
85 x 125	5411085125	70	78	88	15959	376	233	127	12	M10x60	83	3,70
90 x 130	5411090130	70	78	88	16898	376	220	122	12	M10x60	83	3,80
95 x 135	5411095135	70	78	88	17837	376	208	117	12	M10x60	83	5,00
100 x 145	5411100145	90	100	112	25029	501	211	113	11	M12x80	145	6,00
110 x 155	5411110155	90	100	112	30039	546	209	115	12	M12x80	145	6,20
120 x 165	5411120165	90	100	112	38226	637	224	127	14	M12x80	145	7,20
130 x 180	5411130180	104	116	130	48270	743	201	117	12	M14x90	230	10,00
140 x 190	5411140190	104	116	130	60654	866	217	129	14	M14x90	230	10,20
150 x 200	5411150200	104	116	130	69628	928	217	132	15	M14x90	230	10,80
160 x 210	5411160210	104	116	130	79220	990	217	134	16	M14x90	230	11,50
170 x 225	5411170225	134	148	164	100851	1186	206	116	14	M16x110	360	17,00
180 x 235	5411180235	134	148	164	114414	1271	208	119	15	M16x110	360	17,05
190 x 250	5411190250	134	148	164	128814	1356	210	119	16	M16x110	360	21,50
200 x 260	5411200260	134	148	164	135594	1356	200	115	16	M16x110	360	22,00
220 x 285	5411220285	134	148	164	167805	1526	204	118	18	M16x110	360	25,00

ZELFCENTRERENDE SPANBUS LOCKING ASSEMBLIES SELF-CENTERING

BK 13



BK13	
d	Binnendiameter
D	Buitendiameter
K	Koppel
F ax.	Axiale kracht
ps	Oppervlaktedruk schacht
ph	Oppervlaktedruk naaf
N°	Aantal schroeven
Am	Aandraaimoment



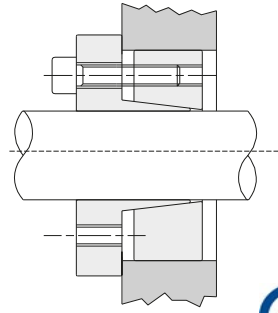
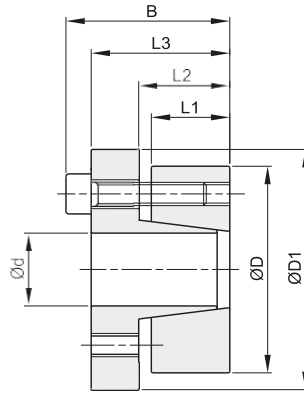
mm	mm	mm	mm	mm	Nm	KN	N/mm ²	N/mm ²			Nm		
d x D	Code	L1	L2	L3	B	K	F ax.	ps	ph	N°	Type	Am	Kg.
18 x 47	5413018047	17	22	28	34	259	29	276	106	5	M6x20	13	0,30
19 x 47	5413019047	17	22	28	34	273	29	262	106	5	M6x20	13	0,30
20 x 47	5413020047	17	22	28	34	287	29	249	106	5	M6x20	13	0,30
22 x 47	5413022047	17	22	28	34	316	29	227	106	5	M6x20	13	0,30
24 x 50	5413024050	17	22	28	34	413	34	249	120	6	M6x20	13	0,30
25 x 50	5413025050	17	22	28	34	431	34	239	120	6	M6x20	13	0,30
28 x 55	5413028055	17	22	28	34	482	34	213	109	6	M6x20	13	0,40
30 x 55	5413030055	17	22	28	34	517	34	199	109	6	M6x20	13	0,30
32 x 60	5413032060	17	22	28	34	734	46	249	133	8	M6x20	13	0,40
35 x 60	5413035060	17	22	28	34	803	46	227	133	8	M6x20	13	0,40
38 x 65	5413038065	17	22	28	34	872	46	210	122	8	M6x20	13	0,40
40 x 65	5413040065	17	22	28	34	918	46	199	122	8	M6x20	13	0,40
42 x 75	5413042075	20	25	33	41	1563	74	261	146	7	M8x25	32	0,80
45 x 75	5413045075	20	25	33	41	1674	74	244	146	7	M8x25	32	0,60
50 x 80	5413050080	20	25	33	41	1860	74	219	137	7	M8x25	32	0,80
55 x 85	5413055085	20	25	33	41	2340	85	228	148	8	M8x25	32	0,80
60 x 90	5413060090	20	25	33	41	2553	85	209	139	8	M8x25	32	0,80
65 x 95	5413065095	20	25	33	41	3110	96	217	149	9	M8x25	32	0,90
70 x 110	5413070110	24	30	40	50	4838	138	243	154	8	M10x30	65	1,59
75 x 115	5413075115	24	30	40	50	5184	138	226	148	8	M10x30	65	1,80
80 x 120	5413080120	24	30	40	50	5530	138	212	142	8	M10x30	65	1,80
85 x 125	5413085125	24	30	40	50	6610	156	225	153	9	M10x30	65	2,00
90 x 130	5413090130	24	30	40	50	6998	156	212	147	9	M10x30	65	2,10
95 x 135	5413095135	24	30	40	50	8208	173	223	157	10	M10x30	65	2,10
100 x 145	5413100145	26	32	44	56	9742	195	221	152	8	M12x35	110	2,80
110 x 155	5413110155	26	32	44	56	10716	195	201	143	8	M12x35	110	3,00
120 x 165	5413120165	26	32	44	56	13154	219	207	151	9	M12x35	110	3,20
130 x 180	5413130180	34	40	52	64	18996	292	195	141	12	M12x35	110	4,80
140 x 190	5413140190	34	40	54	68	20336	291	180	133	9	M14x40	170	5,20
150 x 200	5413150200	34	40	54	68	24211	323	187	140	10	M14x40	170	5,40
160 x 210	5413160210	34	40	54	68	28408	355	192	147	11	M14x40	170	5,70
170 x 225	5413170225	44	50	64	78	32929	387	153	115	12	M14x40	170	8,00
180 x 235	5413180235	44	50	64	78	34866	387	144	110	12	M14x40	170	8,30

ZELFCENTRERENDE SPANBUS LOCKING ASSEMBLIES SELF-CENTERING

BK 15

BK15

d	Binnendiameter
D	Buitendiameter
K	Koppel
F ax.	Axiale kracht
ps	Oppervlaktedruk schacht
ph	Oppervlaktedruk naaf
N°	Aantal schroeven
Am	Aandraaimoment



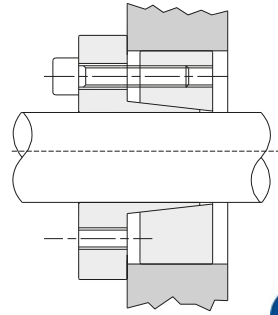
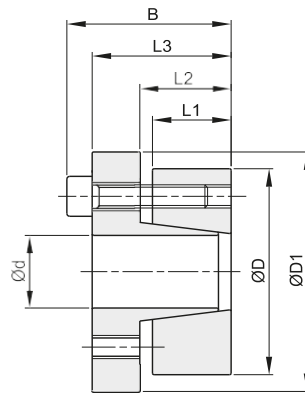
mm		mm	mm	mm	mm	mm	Nm	KN	N/mm ²	N/mm ²	N°	Type	Nm	Kg.
d x D	Code	L1	L2	L3	B	D1	K	F ax.	ps	ph	N°	Type	Am	Kg.
14 x 55	5415014055	17	22	30	38	62	234	37	415	117	4	M8x25	41	0,50
16 x 55	5415016055	17	22	30	38	62	268	37	363	117	4	M8x25	41	0,50
18 x 55	5415018055	17	22	30	38	62	333	37	357	117	4	M8x25	41	0,50
19 x 55	5415019055	17	22	30	38	62	352	37	338	117	4	M8x25	41	0,50
20 x 55	5415020055	17	22	30	38	62	370	37	321	117	4	M8x25	41	0,50
22 x 55	5415022055	17	22	30	38	62	407	37	292	117	4	M8x25	41	0,50
24 x 55	5415024055	17	22	30	38	62	445	37	268	117	4	M8x25	41	0,50
25 x 55	5415025055	17	22	30	38	62	463	37	257	117	4	M8x25	41	0,50
28 x 55	5415028055	17	22	30	38	62	519	37	229	117	4	M8x25	41	0,40
30 x 55	5415030055	17	22	30	38	62	556	37	214	117	4	M8x25	41	0,40
24 x 65	5415024065	17	22	30	38	72	556	46	335	124	5	M8x25	41	0,70
25 x 65	5415025065	17	22	30	38	72	579	46	321	124	5	M8x25	41	0,70
28 x 65	5415028065	17	22	30	38	72	649	46	287	124	5	M8x25	41	0,60
30 x 65	5415030065	17	22	30	38	72	695	46	268	124	5	M8x25	41	0,60
32 x 65	5415032065	17	22	30	38	72	741	46	251	124	5	M8x25	41	0,60
35 x 65	5415035065	17	22	30	38	72	811	46	230	124	5	M8x25	41	0,50
38 x 65	5415038065	17	22	30	38	72	880	46	211	124	5	M8x25	41	0,50
40 x 65	5415040065	17	22	30	38	72	927	46	201	124	5	M8x25	41	0,50
30 x 80	5415030080	20	25	33	41	87	972	65	318	119	7	M8x25	41	1,00
32 x 80	5415032080	20	25	33	41	87	1037	65	299	119	7	M8x25	41	1,00
35 x 80	5415035080	20	25	33	41	87	1134	65	273	119	7	M8x25	41	1,00
38 x 80	5415038080	20	25	33	41	87	1231	65	251	119	7	M8x25	41	1,00
40 x 80	5415040080	20	25	33	41	87	1296	65	239	119	7	M8x25	41	0,90
42 x 80	5415042080	20	25	33	41	87	1361	65	227	119	7	M8x25	41	0,90
45 x 80	5415045080	20	25	33	41	87	1458	65	212	119	7	M8x25	41	0,80
48 x 80	5415048080	20	25	33	41	87	1555	65	199	119	7	M8x25	41	0,80
50 x 80	5415050080	20	25	33	41	87	1620	65	191	119	7	M8x25	41	0,80

ZELFCENTRERENDE SPANBUS LOCKING ASSEMBLIES SELF-CENTERING

BK 16

BK16

d	Binnendiameter
D	Buitendiameter
K	Koppel
F ax.	Axiale kracht
ps	Oppervlaktedruk schacht
ph	Oppervlaktedruk naaf
N°	Aantal schroeven
Am	Aandraaimoment



mm		mm	mm	mm	mm	mm	Nm	KN	N/mm ²	N/mm ²		Type	Nm	Kg.
d x D	Code	L1	L2	L3	B	D1	K	F ax.	ps	ph	N°	Type	Am	Kg.
18 x 47	5416018047	17	22	28	34	56	230	26	246	94	5	M6x20	17	0,30
19 x 47	5416019047	17	22	28	34	56	243	26	234	94	5	M6x20	17	0,30
20 x 47	5416020047	17	22	28	34	56	256	26	222	94	5	M6x20	17	0,30
22 x 47	5416022047	17	22	28	34	56	282	26	202	94	5	M6x20	17	0,30
24 x 50	5416024050	17	22	28	34	59	368	31	222	106	6	M6x20	17	0,30
25 x 50	5416025050	17	22	28	34	59	383	31	213	106	6	M6x20	17	0,30
28 x 55	5416028055	17	22	28	34	64	429	31	190	97	6	M6x20	17	0,40
30 x 55	5416030055	17	22	28	34	64	460	31	177	97	6	M6x20	17	0,40
32 x 60	5416032060	17	22	28	34	69	655	41	222	118	8	M6x20	17	0,40
35 x 60	5416035060	17	22	28	34	69	716	41	203	118	8	M6x20	17	0,40
38 x 65	5416038065	17	22	28	34	74	778	41	187	109	8	M6x20	17	0,50
40 x 65	5416040065	17	22	28	34	74	819	41	178	109	8	M6x20	17	0,50
42 x 75	5416042075	20	25	33	41	84	1361	65	227	127	7	M8x25	41	0,80
45 x 75	5416045075	20	25	33	41	84	1458	65	212	127	7	M8x25	41	0,70
50 x 80	5416050080	20	25	33	41	89	1620	65	191	119	7	M8x25	41	0,80
55 x 85	5416055085	20	25	33	41	94	2037	74	199	129	8	M8x25	41	0,90
60 x 90	5416060090	20	25	33	41	99	2223	74	182	121	8	M8x25	41	0,90
65 x 95	5416065095	20	25	33	41	104	2710	83	189	126	9	M8x25	41	1,00
70 x 110	5416070110	24	30	40	50	119	4203	120	211	134	8	M10x30	83	1,90
75 x 115	5416075115	24	30	40	50	124	4754	120	197	128	8	M10x30	83	1,77
80 x 120	5416080120	24	30	40	50	129	4804	120	184	123	8	M10x30	83	2,00
85 x 125	5416085125	24	30	40	50	134	5742	135	195	133	9	M10x30	83	2,00
90 x 130	5416090130	24	30	40	50	139	6080	135	184	128	9	M10x30	83	2,20
95 x 135	5416095135	24	30	40	50	144	7131	150	194	137	10	M10x30	83	2,30
100 x 145	5416100145	26	32	44	56	154	8732	175	198	137	8	M12x35	145	3,00
110 x 155	5416110155	26	32	44	56	164	9605	175	180	128	8	M12x35	145	3,20
120 x 165	5416120165	26	32	44	56	174	11787	196	186	135	9	M12x35	145	3,40
130 x 180	5416130180	34	40	52	64	189	17024	262	175	126	12	M12x35	145	5,20
140 x 190	5416140190	34	40	54	68	199	18703	267	166	122	9	M14x40	230	5,40
150 x 200	5416150200	34	40	54	68	209	22259	297	172	129	10	M14x40	230	5,70
160 x 210	5416160210	34	40	54	68	219	26119	326	177	135	11	M14x40	230	6,00
170 x 225	5416170225	44	50	64	78	234	30276	356	140	106	12	M14x40	230	8,30
180 x 235	5416180235	44	50	64	78	244	32057	356	133	102	12	M14x40	230	8,80

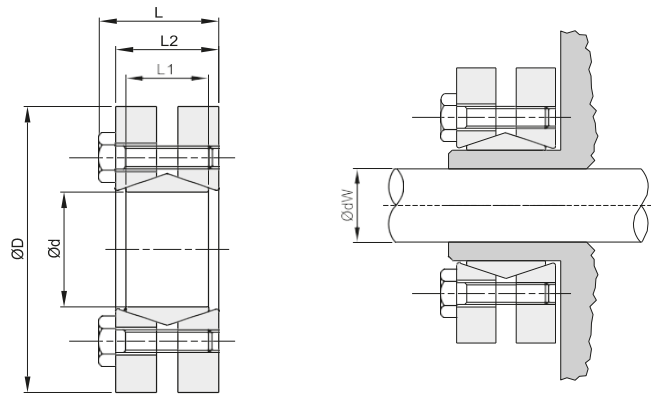
ZELFCENTRERENDE SPANBUS

LOCKING ASSEMBLIES SELF-CENTERING

BK 19

BK19

d	Binnendiameter
D	Buitendiameter
K	Koppel
F ax.	Axiale kracht
ps	Oppervlaktedruk schacht
N°	schroev
Am	Aandraaimoment



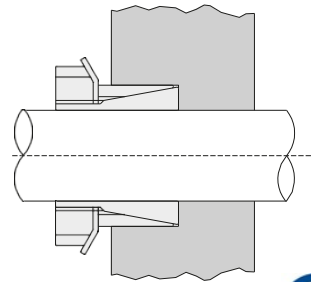
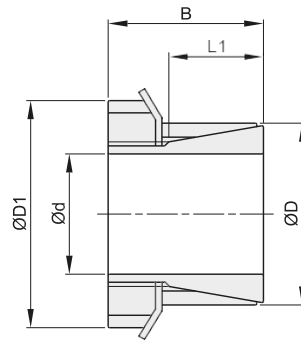
mm	mm	mm		mm	mm	mm	Nm	KN	N/mm2			Nm	
d	dw	D	Code	L	L1	L2	K	F ax.	ps	N°	Type	Am	Kg.
24	19	50	5419024050	23	14	19,5	162	15	272	6	M5x18	4,9	0,20
24	20	50	5419024050	23	14	19,5	200	18,5	272	6	M5x18	4,9	0,20
24	21	50	5419024050	23	14	19,5	238	21	272	6	M5x18	4,9	0,20
30	24	60	5419030060	25	16	21,5	285	15,7	221	7	M5x18	4,9	0,30
30	25	60	5419030060	25	16	21,5	323	23,7	221	7	M5x18	4,9	0,30
30	26	60	5419030060	25	16	21,5	361	26,7	221	7	M5x18	4,9	0,30
36	28	72	5419036072	27,5	18	23,5	418	27	292	5	M6x20	11,8	0,40
36	30	72	5419036072	27,5	18	23,5	542	38	292	5	M6x20	11,8	0,40
36	31	72	5419036072	27,5	18	23,5	599	43	292	5	M6x20	11,8	0,40
44	32	80	5419044080	29,5	20	25,5	589	44	301	7	M6x20	11,8	0,60
44	35	80	5419044080	29,5	20	25,5	741	49	301	7	M6x20	11,8	0,60
44	36	80	5419044080	29,5	20	25,5	817	54	301	7	M6x20	11,8	0,60
50	38	90	5419050090	31,5	22	27,5	893	48,8	275	8	M6x25	11,8	0,80
50	40	90	5419050090	31,5	22	27,5	1102	58,8	275	8	M6x25	11,8	0,80
50	42	90	5419050090	31,5	22	27,5	1311	69	275	8	M6x25	11,8	0,80
55	42	100	5419055100	34,5	23	30,5	1102	48	239	8	M6x25	11,8	1,10
55	45	100	5419055100	34,5	23	30,5	1444	61,7	239	8	M6x25	11,8	1,10
55	48	100	5419055100	34,5	23	30,5	1786	77	239	8	M6x25	11,8	1,10
62	48	110	5419062110	34,5	23	30,5	1758	69	265	10	M6x25	11,8	1,30
62	50	110	5419062110	34,5	23	30,5	2090	80,9	265	10	M6x25	11,8	1,30
62	52	110	5419062110	34,5	23	30,5	2280	90	265	10	M6x25	11,8	1,30
68	50	115	5419068115	34,5	23	30,5	1900	71,2	242	10	M6x25	11,8	1,40
68	55	115	5419068115	34,5	23	30,5	2375	80,9	242	10	M6x25	11,8	1,40
68	60	115	5419068115	34,5	23	30,5	2993	95,7	242	10	M6x25	11,8	1,40
75	55	138	5419075138	37,8	25	32,5	2375	94,4	259	7	M8x30	29,4	1,70
75	60	138	5419075138	37,8	25	32,5	3040	111	259	7	M8x30	29,4	1,70
75	65	138	5419075138	37,8	25	32,5	3753	126	259	7	M8x30	29,4	1,70
80	60	145	5419080145	37,8	25	32,5	3040	99,3	243	7	M8x30	29,4	1,90
80	65	145	5419080145	37,8	25	32,5	7505	115	243	7	M8x30	29,4	1,90
80	70	145	5419080145	37,8	25	32,5	4370	130	243	7	M8x30	29,4	1,90
90	65	155	5419090155	44,3	30	39	4513	141	257	10	M8x35	29,4	3,30
90	70	155	5419090155	44,3	30	39	5700	160	257	10	M8x35	29,4	3,30
90	75	155	5419090155	44,3	30	39	6888	178	257	10	M8x35	29,4	3,30
100	70	170	5419100170	49,3	34	44	6555	163	245	12	M8x35	29,4	4,70
100	75	170	5419100170	49,3	34	44	7125	182	245	12	M8x35	29,4	4,70
100	80	170	5419100170	49,3	34	44	8550	202	245	12	M8x35	29,4	4,70
110	75	185	5419110185	56,4	39	50	6840	185	232	9	M10x40	57,8	5,90
110	80	185	5419110185	56,4	39	50	8550	207	232	9	M10x40	57,8	5,90
110	85	185	5419110185	56,4	39	50	10260	221	232	9	M10x40	57,8	5,90
125	85	215	5419125215	60,4	42	54	10450	240	253	12	M10x40	57,8	8,30
125	90	215	5419125215	60,4	42	54	12350	262	253	12	M10x40	57,8	8,30
125	95	215	5419125215	60,4	42	54	14250	285	253	12	M10x40	57,8	8,30
140	95	230	5419140230	68	46	60,5	14345	308	251	10	M12x45	98	10,00
140	100	230	5419140230	68	46	60,5	16720	331	251	10	M12x45	98	10,00
140	105	230	5419140230	68	46	60,5	19095	357	251	10	M12x45	98	10,00
155	105	265	5419155265	72	50	64,5	20900	366	250	12	M12x50	98	15,00
155	110	265	5419155265	72	50	64,5	23750	392	250	12	M12x50	98	15,00
155	115	265	5419155265	72	50	64,5	26600	417	250	12	M12x50	98	15,00
165	115	290	5419165290	81	56	71	29450	513	263	8	M16x55	245	22,00
165	120	290	5419165290	81	56	71	33250	544	263	8	M16x55	245	22,00
165	125	290	5419165290	81	56	71	37050	564	263	8	M16x55	245	22,00
175	125	300	5419175300	81	56	71	34200	576	248	8	M16x55	250	22,00
175	130	300	5419175300	81	56	71	38950	630	248	8	M16x55	250	22,00
175	135	300	5419175300	81	56	71	45000	666	248	8	M16x55	250	22,00

ZELFCENTRERENDE SPANBUS LOCKING ASSEMBLIES SELF-CENTERING

BK 26

BK26

d	Binnendiameter
D	Buitendiameter
K	Koppel
F ax.	Axiale kracht
ps	Oppervlaktedruk schacht
ph	Oppervlaktedruk naaf
N°	Aantal schroeven
Am	Aandraaimoment



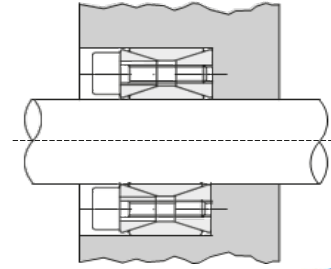
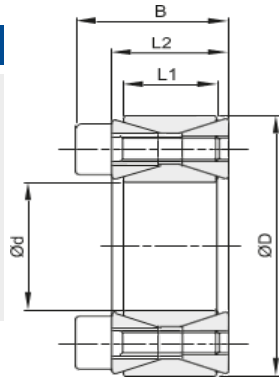
mm	mm	mm	mm	Nm	KN	N/mm ²	N/mm ²	Nm				
d x D	Code	L1	B	D1	K	F ax.	ps	ph	N°	Type	Am	Kg.
14 x 25	5426014025	20	31	32	70	9	91	55	1	M20x1	95	0,10
15 x 25	5426015025	20	31	32	77	9	91	55	1	M20x1	95	0,11
18 x 30	5426018030	21	33	38	125	13	98	59	1	M25x1,5	160	0,13
19 x 30	5426019030	21	33	38	132	13	93	59	1	M25x1,5	160	0,13
20 x 30	5426020030	21	33	38	139	13	88	59	1	M25x1,5	160	0,15
24 x 35	5426024035	25	38	45	202	15	74	51	1	M30x1,5	220	0,17
25 x 35	5426025035	25	38	45	210	15	71	51	1	M30x1,5	220	0,17
28 x 40	5426028040	28	44	52	312	20	76	53	1	M35x1,5	340	0,28
30 x 40	5426030040	28	44	52	335	20	71	53	1	M35x1,5	340	0,26
35 x 45	5426035045	28	45	58	483	25	75	58	1	M40x1,5	480	0,26
40 x 50	5426040050	28	46	65	696	31	82	66	1	M45x1,5	680	0,33
45 x 55	5426045055	28	47	70	902	36	84	69	1	M50x1,5	870	0,45
50 x 60	5426050060	28	47	75	1014	37	77	64	1	M55x2	970	0,66
55 x 65	5426055065	28	48	80	1158	38	73	61	1	M60x2	1100	0,72
60 x 70	5426060070	28	50	85	1379	41	73	62	1	M65x2	1300	0,80

NIET-ZELFCENTRERENDE SPANBUS LOCKING ASSEMBLIES NOT SELF-CENTERING

BK 40

BK40

d	Binnendiameter
D	Buitendiameter
K	Koppel
F ax.	Axiale kracht
ps	Oppervlaktedruk schacht
ph	Oppervlaktedruk naaf
N°	Aantal schroeven
Am	Aandraaimoment



mm	mm	mm	mm	Nm	KN	N/mm ²	N/mm ²	Nm				
d x D	Code	L1	L2	B	K	F ax.	ps	ph	N°	Type	Am	Kg.
19 x 47	5440019047	17	20	26	298	31	286	116	8	M6x18	14,9	0,25
20 x 47	5440020047	17	20	26	313	31	272	116	8	M6x18	14,9	0,24
22 x 47	5440022047	17	20	26	345	31	247	116	8	M6x18	14,9	0,23
24 x 50	5440024050	17	20	26	424	35	255	123	9	M6x18	14,9	0,26
25 x 50	5440025050	17	20	26	441	35	245	123	9	M6x18	14,9	0,25
28 x 55	5440028055	17	20	26	549	39	243	124	10	M6x18	14,9	0,30
30 x 55	5440030055	17	20	26	588	39	227	124	10	M6x18	14,9	0,29
32 x 60	5440032060	17	20	26	752	47	255	136	12	M6x18	14,9	0,30
35 x 60	5440035060	17	20	26	822	47	233	136	12	M6x18	14,9	0,32
38 x 65	5440038065	17	20	26	1042	55	250	146	14	M6x18	14,9	0,36
40 x 65	5440040065	17	20	26	1097	55	238	146	14	M6x18	14,9	0,34
42 x 75	5440042075	20	24	32	1740	83	291	163	12	M8x22	35	0,48
45 x 75	5440045075	20	24	32	1864	83	271	163	12	M8x22	35	0,57
48 x 80	5440048080	20	24	32	1988	83	254	153	12	M8x22	35	0,59
50 x 80	5440050080	20	24	32	2071	83	244	153	12	M8x22	35	0,60
55 x 85	5440055085	20	24	32	2658	97	259	168	14	M8x22	35	0,63
60 x 90	5440060090	20	24	32	2900	97	238	158	14	M8x22	35	0,69
65 x 95	5440065095	20	24	32	3587	110	250	171	16	M8x22	35	0,73
70 x 110	5440070110	24	28	38	5345	153	268	171	14	M10x25	69	1,26
75 x 115	5440075115	24	28	38	5727	153	250	163	14	M10x25	69	1,33
80 x 120	5440080120	24	28	38	6108	153	235	156	14	M10x25	69	1,40
85 x 125	5440085125	24	28	38	7417	175	252	172	16	M10x25	69	1,49
90 x 130	5440090130	24	28	38	7854	175	238	165	16	M10x25	69	1,53
95 x 135	5440095135	24	28	38	9326	196	254	179	18	M10x25	69	1,62
100 x 145	5440100145	26	33	45	11362	227	258	178	14	M12x30	123,3	2,01
110 x 155	5440110155	26	33	45	12498	227	234	166	14	M12x30	123,3	2,15
120 x 165	5440120165	26	33	45	15578	260	245	178	16	M12x30	123,3	2,35
130 x 180	5440130180	34	38	50	21095	325	217	156	20	M12x35	123,3	3,51
140 x 190	5440140790	34	38	50	24993	357	221	163	22	M12x35	123,3	3,85
150 x 200	5440150200	34	38	50	29217	390	225	169	24	M12x35	123,3	4,07
160 x 210	5440160210	34	38	50	33756	422	229	174	26	M12x35	123,3	4,30
170 x 225	5440170225	38	44	58	39483	465	212	160	22	M14x40	187	5,80
180 x 235	5440180235	38	44	58	45606	507	218	167	24	M14x40	187	6,00
190 x 250	5440190250	46	52	66	56163	591	199	152	28	M14x45	187	8,50
200 x 260	5440200260	46	52	66	63342	633	203	156	30	M14x45	187	8,60
220 x 285	5440220285	50	56	72	81960	745	200	154	26	M16x50	290	11,00
240 x 305	5440240305	50	56	72	103162	860	211	166	30	M16x50	290	12,00
260 x 325	5440260325	50	56	72	126669	974	221	177	34	M16x50	290	13,00
280 x 355	5440280355	60	66	84	157339	1124	197	156	32	M18x60	400	19,00
300 x 375	5440300375	60	66	84	189653	1264	207	166	36	M18x60	400	20,00
320 x 405	5440320405	72	78	98	264108	1651	211	167	36	M20x70	580	30,00

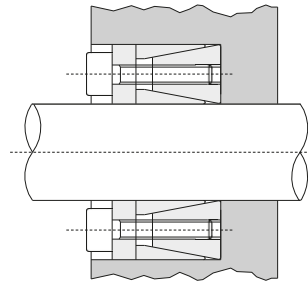
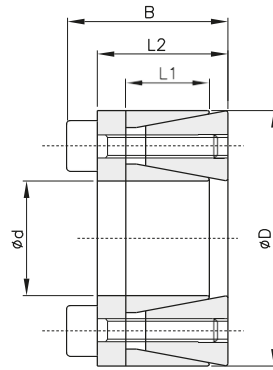
ZELFCENTRERENDE SPANBUS

LOCKING ASSEMBLIES NOT SELF-CENTERING

BK 45

BK45

d	Binnendiameter
D	Buitendiameter
K	Koppel
F ax.	Axiale kracht
ps	Oppervlaktedruk schacht
ph	Oppervlaktedruk naaf
N°	Aantal schroeven
Am	Aandraaimoment



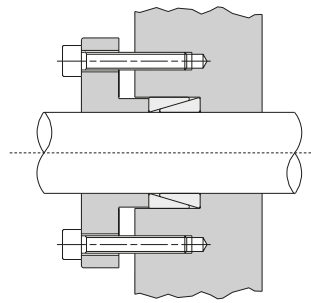
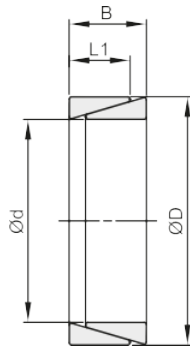
mm	mm	mm	mm	Nm	KN	N/mm ²	N/mm ²	Nm				
d x D	Code	L1	L2	B	K	F ax.	ps	ph	N°	Type	Am	Kg.
18 x 40	5445018040	12	18,5	24,5	190	21,0	260	120	6	M6x16	17	0,20
19 x 41	5445019041	12	18,5	24,5	210	22,0	260	120	6	M6x16	17	0,25
20 x 42	5445020042	12	18,5	24,5	240	24,0	250	120	6	M6x16	17	0,24
24 x 46	5445024046	12	18,5	24,5	290	24,0	250	120	6	M6x16	17	0,25
25 x 47	5445025047	12	18,5	24,5	330	26,0	230	120	8	M6x16	17	0,25
28 x 50	5445028050	12	18,5	24,5	370	26,0	220	120	8	M6x16	17	0,30
30 x 52	5445030052	12	18,5	24,5	430	28,0	210	120	8	M6x16	17	0,30
35 x 57	5445035057	15	22	28	610	35,0	170	100	12	M6x16	17	0,32
38 x 60	5445038060	15	22	28	680	35,0	170	100	12	M6x16	17	0,36
40 x 62	5445040062	15	22	28	780	39,0	170	100	12	M6x16	17	0,40
42 x 70	5445042070	18	28	36	1480	70,0	190	110	12	M8x22	41	0,45
45 x 73	5445045073	18	28	36	1500	66,0	210	130	12	M8x22	41	0,57
48 x 76	5445048076	18	28	36	1550	66,0	210	130	12	M8x22	41	0,59
50 x 78	5445050078	18	28	36	1650	66,0	190	120	12	M8x22	41	0,61
55 x 83	5445055083	18	28	36	2000	72,0	190	120	16	M8x22	41	0,63
60 x 88	5445060088	18	28	36	2350	78,0	190	120	16	M8x22	41	0,69
70 x 105	5445070105	22	35	45	3900	111,0	180	120	12	M10x25	83	1,25
80 x 115	5445080115	22	35	45	4800	120,0	180	120	16	M10x25	83	1,40

NIET-ZELFCENTRERENDE SPANBUS LOCKING ASSEMBLIES NOT SELF-CENTERING

BK 50

BK50

d	Binnendiameter
D	Buitendiameter
K	Koppel
F ax.	Axiale kracht
ps	Oppervlaktedruk schacht
ph	Oppervlaktedruk naaf



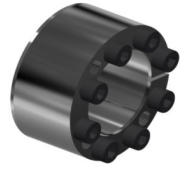
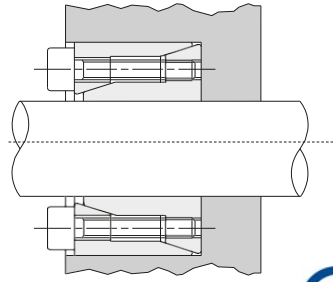
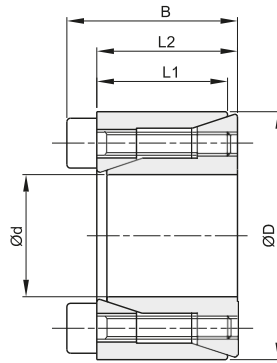
mm	mm	mm	Nm	KN	N/mm2	N/mm2		
d x D	Code	L1	B	K	F ax.	ps	ph	Kg.
6 x 9	5450006009	3,7	4,5	2,4	1	100	75	0,01
7 x 10	5450007010	3,7	4,5	3,0	1	100	70	0,01
8 x 11	5450008011	3,7	4,5	4,2	1,1	100	70	0,01
9 x 12	5450009012	3,7	4,5	5,8	1,3	100	79	0,01
10 x 13	5450010013	3,7	4,5	7,6	1,7	100	86	0,01
12 x 15	5450012015	3,7	4,5	10	2	100	80	0,01
13 x 16	5450013016	3,7	4,5	11,5	3	100	81	0,01
14 x 18	5450014018	5,3	6,3	19	3	100	77	0,01
15 x 19	5450015019	5,3	6,3	22	3	100	79	0,01
16 x 20	5450016020	5,3	6,3	25	3	100	81	0,01
17 x 21	5450017021	5,3	6,3	28	3	100	80	0,01
18 x 22	5450018022	5,3	6,3	32	4	100	82	0,01
19 x 24	5450019024	5,3	6,3	35	4	100	80	0,01
20 x 25	5450020025	5,3	6,3	39	4	100	79	0,01
22 x 26	5450022026	5,3	6,3	47	4	100	86	0,01
24 x 28	5450024028	5,3	6,3	57	5	100	86	0,01
25 x 30	5450025030	5,3	6,3	61	5	100	84	0,01
28 x 32	5450028032	5,3	6,3	76	5	100	88	0,01
30 x 35	5450030035	5,3	6,3	88	6	100	86	0,01
32 x 36	5450032036	5,3	6,3	100	6	100	88	0,02
35 x 40	5450035040	6,0	7,0	136	8	100	88	0,02
36 x 42	5450036042	6,0	7,0	144	8	100	86	0,02
38 x 44	5450038044	6,0	7,0	160	8	100	87	0,02
40 x 45	5450040045	6,6	8,0	195	10	100	89	0,03
42 x 48	5450042048	6,6	8,0	216	10	100	87	0,04
45 x 52	5450045052	8,6	10,0	321	14	100	87	0,04
48 x 55	5450048055	8,6	10,0	367	15	100	88	0,05
50 x 57	5450050057	8,6	10,0	397	16	100	88	0,05
55 x 62	5450055062	8,6	10,0	480	17	100	88	0,06
56 x 64	5450056064	10,4	12,0	603	22	100	88	0,07
60 x 68	5450060068	10,4	12,0	692	23	100	88	0,07
63 x 71	5450063071	10,4	12,0	764	24	100	89	0,08
65 x 73	5450065073	10,4	12,0	813	25	100	89	0,08
70 x 79	5450070079	12,2	14,0	1110	32	100	89	0,11
71 x 80	5450071080	12,2	14,0	1140	32	100	89	0,12
75 x 84	5450075084	12,2	14,0	1260	34	100	89	0,12
80 x 91	5450080091	15,0	17,0	1770	44	100	88	0,20
90 x 101	5450090101	15,0	17,0	2240	50	100	89	0,22
100 x 114	5450100114	18,7	21,0	3450	70	100	88	0,38

ZELFCENTRERENDE SPANBUS LOCKING ASSEMBLIES SELF-CENTERING

BK 61

BK61

d	Binnendiameter
D	Buitendiameter
K	Koppel
F ax.	Axiale kracht
ps	Oppervlaktedruk schacht
ph	Oppervlaktedruk naaf
N°	Aantal schroeven
Am	Aandraaimoment



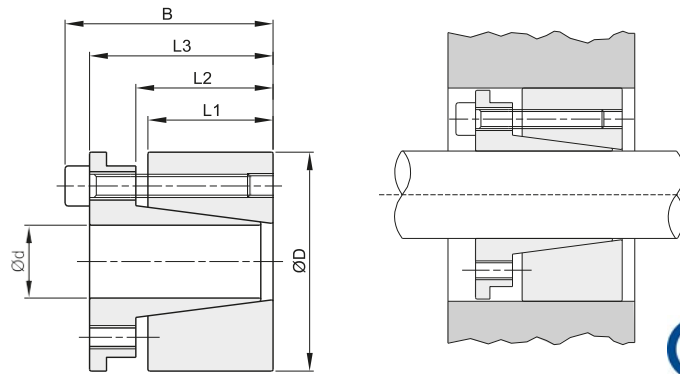
mm		mm	mm	mm	Nm	KN	N/mm ²	N/mm ²			Nm	
d x D	Code	L1	L2	B	K	F ax.	ps	ph	N°	Type	Am	Kg.
5 x 16	5461005016	10,5	11	13,5	6	2,0	150	55	3	M2,5x10	1,2	0,01
6 x 16	5461006016	10,5	11	13,5	6	2,0	150	55	3	M2,5x10	1,2	0,01
6,35 x 16	5461635016	10,5	11	13,5	6	2,0	140	55	3	M2,5x10	1,2	0,01
8 x 18	5461008018	10,5	11	13,5	10	2,5	110	50	3	M2,5x10	1,2	0,02
9 x 20	5461009020	12,5	13	15,5	15	3,0	120	55	4	M2,5x12	1,2	0,02
10 x 20	5461010020	12,5	13	15,5	19	3,8	124	62	4	M2,5x12	1,2	0,02
11 x 22	5461011022	12,5	13	15,5	21	3,8	113	56	4	M2,5x12	1,2	0,02
12 x 22	5461012022	12,5	13	15,5	23	3,8	104	56	4	M2,5x12	1,2	0,02
14 x 26	5461014026	16,5	17	20	39	5,5	106	57	4	M3x16	2,1	0,04
15 x 28	5461015028	16,5	17	20	42	5,5	99	53	4	M3x16	2,1	0,04
16 x 32	5461016032	16,5	17	21	77	9,6	161	81	4	M4x16	4,9	0,07
17 x 35	5461017035	20,5	21	25	82	9,6	119	58	4	M4x20	4,9	0,09
18 x 35	5461018035	20,5	21	25	87	9,6	113	58	4	M4x20	4,9	0,09
19 x 35	5461019035	20,5	21	25	91	9,6	107	58	4	M4x20	4,9	0,08
20 x 38	5461020038	20,5	21	26	157	15,7	166	87	4	M5x20	10	0,10
22 x 40	5461022040	20,5	21	26	173	15,7	151	83	4	M5x20	10	0,11
24 x 47	5461024047	25	26	32	268	22,3	171	87	4	M6x24	17	0,20
25 x 47	5461025047	25	26	32	279	22,3	164	87	4	M6x24	17	0,19
28 x 50	5461028050	25	26	32	468	33,5	220	123	6	M6x24	17	0,22
30 x 55	5461030055	25	26	32	502	33,5	206	112	6	M6x24	17	0,27
32 x 55	5461032055	25	26	32	535	33,5	193	112	6	M6x24	17	0,25
35 x 60	5461035060	30	31	37	781	44,6	188	110	8	M6x28	17	0,36
38 x 65	5461038065	30	31	37	848	44,6	173	101	8	M6x28	17	0,43
40 x 65	5461040065	30	31	37	892	44,6	164	101	8	M6x28	17	0,40
42 x 75	5461042075	35	36	44	1272	60,6	177	99	6	M8x34	41	0,67
45 x 75	5461045075	35	36	44	1363	60,6	165	99	6	M8x34	41	0,63
48 x 80	5461048080	35	36	44	1938	80,8	207	124	8	M8x34	41	0,74
50 x 80	5461050080	35	36	44	2019	80,8	198	124	8	M8x34	41	0,70

ZELFCENTRERENDE SPANBUS LOCKING ASSEMBLIES SELF-CENTERING

BK 70

BK70

d	Binnendiameter
D	Buitendiameter
K	Koppel
F ax.	Axiale kracht
ps	Oppervlaktedruk schacht
ph	Oppervlaktedruk naaf
N°	Aantal schroeven
Am	Aandraaimoment



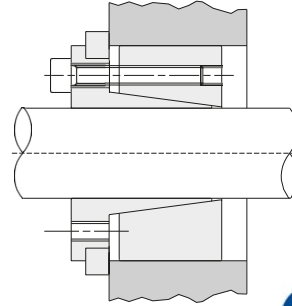
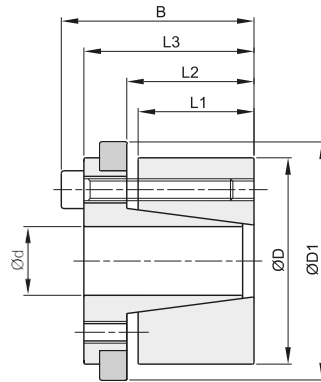
mm	mm	mm	mm	mm	Nm	KN	N/mm ²	N/mm ²		Nm			
d x D	Code	L1	L2	L3	B	K	F ax.	ps	ph	N°	Type	Am	Kg.
19 x 47	5470019047	26	31	39	45	307	32	193	78	4	M6x25	17	0,39
20 x 47	5470020047	26	31	39	45	323	32	183	78	4	M6x25	17	0,38
22 x 47	5470022047	26	31	39	45	355	32	166	78	4	M6x25	17	0,37
24 x 50	5470024050	26	31	39	45	582	48	229	110	6	M6x25	17	0,43
25 x 50	5470025050	26	31	39	45	606	48	220	110	6	M6x25	17	0,42
28 x 55	5470028055	26	31	39	45	679	48	196	100	6	M6x25	17	0,55
30 x 55	5470030055	26	31	39	45	727	48	183	100	6	M6x25	17	0,56
32 x 60	5470032060	26	31	39	45	1033	65	229	122	8	M6x25	17	0,60
35 x 60	5470035060	26	31	39	45	1130	65	209	122	8	M6x25	17	0,50
38 x 65	5470038065	26	31	39	45	1227	65	193	113	8	M6x25	17	0,60
40 x 65	5470040065	26	31	39	45	1292	65	183	113	8	M6x25	17	0,60
42 x 75	5470042075	30	36	47	55	1835	87	204	115	6	M8x30	41	1,00
45 x 75	5470045075	30	36	47	55	1966	87	191	115	6	M8x30	41	1,00
48 x 80	5470048080	30	36	47	55	2097	87	179	107	6	M8x30	41	1,10
50 x 80	5470050080	30	36	47	55	2184	87	172	107	6	M8x30	41	1,00
55 x 85	5470055085	30	36	47	55	3202	116	208	135	8	M8x30	41	1,10
60 x 90	5470060090	30	36	47	55	3493	116	191	127	8	M8x30	41	1,20
65 x 95	5470065095	30	36	47	55	3784	116	176	120	8	M8x30	41	1,30
70 x 110	5470070110	40	46	57	67	6607	189	199	127	8	M10x35	83	2,20
75 x 115	5470075115	40	46	62	72	7079	189	186	121	8	M10x35	83	2,50
80 x 120	5470080120	40	46	62	72	7551	189	174	116	8	M10x35	83	2,60
85 x 125	5470085125	40	46	62	72	10029	236	205	139	10	M10x35	83	2,80
90 x 130	5470090130	40	46	62	72	10619	236	193	134	10	M10x35	83	2,70
95 x 135	5470095135	40	46	62	72	11209	236	183	129	10	M10x35	83	2,90
100 x 145	5470100145	46	52	77	89	13738	275	176	121	8	M12x45	145	3,90
110 x 155	5470110155	46	52	77	89	15111	275	160	114	8	M12x45	145	4,20
120 x 165	5470120165	46	52	77	89	20606	343	183	133	10	M12x45	145	4,80
130 x 180	5470130180	46	52	77	89	26788	412	203	147	12	M12x45	145	5,00
140 x 190	5470140190	51	59	84	98	26142	373	154	114	8	M14x45	230	6,50
150 x 200	5470150200	51	59	84	98	35016	467	180	135	10	M14x45	230	7,00
160 x 210	5470160210	51	59	84	98	37351	467	169	129	10	M14x45	230	7,00
170 x 225	5470170225	51	59	84	98	47617	560	191	144	12	M14x45	230	8,77
180 x 235	5470180235	51	59	84	98	50418	560	180	138	12	M14x45	230	9,00

ZELFCENTRERENDE SPANBUS LOCKING ASSEMBLIES SELF-CENTERING

BK 71

BK71

d	Binnendiameter
D	Buitendiameter
K	Koppel
F ax.	Axiale kracht
ps	Oppervlaktedruk schacht
ph	Oppervlaktedruk naaf
N°	Aantal schroeven
Am	Aandraaimoment



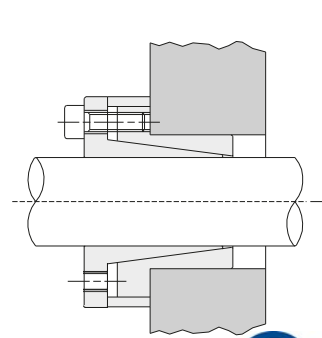
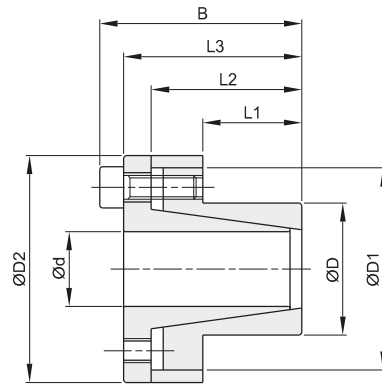
mm	mm	mm	mm	mm	mm	Nm	KN	N/mm ²	N/mm ²	Nm				
d x D	Code	L1	L2	L3	B	D1	K	F ax.	ps	ph	N°	Type	Am	Kg.
19 x 47	5471019047	26	31	39	45	53	202	21	127	51	4	M6x20	17	0,45
20 x 47	5471020047	26	31	39	45	53	213	21	121	51	4	M6x20	17	0,46
22 x 47	5471022047	26	31	39	45	53	234	21	110	51	4	M6x20	17	0,50
24 x 50	5471024050	26	31	39	45	56	384	32	151	73	6	M6x20	17	0,50
25 x 50	5471025050	26	31	39	45	56	400	32	145	73	6	M6x20	17	0,50
28 x 55	5471028055	26	31	39	45	61	448	32	129	66	6	M6x20	17	0,60
30 x 55	5471030055	26	31	39	45	61	480	32	121	66	6	M6x20	17	0,60
32 x 60	5471032060	26	31	39	45	66	683	43	151	81	8	M6x20	17	0,70
35 x 60	5471035060	26	31	39	45	66	747	43	138	81	8	M6x20	17	0,60
38 x 65	5471038065	26	31	39	45	71	811	43	127	74	8	M6x20	17	0,80
40 x 65	5471040065	26	31	39	45	71	853	43	121	74	8	M6x20	17	0,60
42 x 75	5471042075	30	36	47	55	81	1216	58	135	76	6	M8x30	41	1,20
45 x 75	5471045075	30	36	47	55	81	1302	58	126	76	6	M8x30	41	1,10
48 x 80	5471048080	30	36	47	55	86	1389	58	119	71	6	M8x30	41	1,30
50 x 80	5471050080	30	36	47	55	86	1447	58	114	71	6	M8x30	41	1,10
55 x 85	5471055085	30	36	47	55	91	2124	77	138	89	8	M8x30	41	1,20
60 x 90	5471060090	30	36	47	55	96	2317	77	127	84	8	M8x30	41	1,15
65 x 95	5471065095	30	36	47	55	101	2510	77	117	80	8	M8x30	41	1,40
70 x 110	5471070110	40	46	57	67	116	4381	125	132	84	8	M10x35	83	2,50
75 x 115	5471075115	40	46	62	72	121	4694	125	123	80	8	M10x35	83	2,60
80 x 120	5471080120	40	46	62	72	126	5007	125	115	77	8	M10x35	83	2,80
85 x 125	5471085125	40	46	62	72	131	6651	156	136	92	10	M10x35	83	2,80
90 x 130	5471090130	40	46	62	72	136	7042	156	128	89	10	M10x35	83	3,00
95 x 135	5471095135	40	46	62	72	141	7433	156	121	85	10	M10x35	83	3,00
100 x 145	5471100145	46	52	77	89	151	9104	182	117	81	8	M12x45	145	5,50
110 x 155	5471110155	46	52	77	89	161	10015	182	106	75	8	M12x45	145	4,80
120 x 165	5471120165	46	52	77	89	171	13653	228	122	88	10	M12x45	145	5,50
130 x 180	5471130180	46	52	77	89	186	17747	273	135	97	12	M12x45	145	6,00
140 x 190	5471140190	51	59	84	98	196	17328	248	102	75	8	M14x45	230	7,50
150 x 200	5471150200	51	59	84	98	206	23207	309	119	89	10	M14x45	230	7,70
160 x 210	5471160210	51	59	84	98	216	24754	309	112	85	10	M14x45	230	8,00
170 x 225	5471170225	51	59	84	98	231	31561	371	126	95	12	M14x45	230	9,80
180 x 235	5471180235	51	59	84	98	241	33417	371	119	91	12	M14x45	230	9,80

ZELFCENTRERENDE SPANBUS LOCKING ASSEMBLIES SELF-CENTERING

BK 80

BK80

d	Binnendiameter
D	Buitendiameter
K	Koppel
F ax.	Axiale kracht
ps	Oppervlaktedruk schacht
ph	Oppervlaktedruk naaf
N°	Aantal schroeven
Am	Aandraaimoment



 Westland Techniek

mm	mm	mm	mm	mm	mm	mm	Nm	KN	N/mm ²	N/mm ²		Nm			
d x D	Code	L1	L2	L3	B	D1	D2	K	F ax.	ps	ph	N°	Type	Am	Kg.
6 x 14	5480006014	10	18,5	22,5	25,5	22	25	12	5	190	80	3	M3x10	2,2	0,05
8 x 15	5480008015	12	21	24	28	28	32	39	10	299	159	4	M4x10	5,2	0,08
9 x 16	5480009016	14	23	27	31	28	32	44	10	227	128	4	M4x12	5,2	0,08
10 x 16	5480010016	14	23	27	31	28	32	49	10	205	128	4	M4x12	5,2	0,08
11 x 18	5480011018	14	23	27	31	30	34	53	10	186	114	4	M4x12	5,2	0,09
12 x 18	5480012018	14	23	27	31	30	34	58	10	171	114	4	M4x12	5,2	0,09
14 x 23	5480014023	14	23	27	31	35	39	68	10	146	89	4	M4x12	5,2	0,20
15 x 24	5480015024	16	29	36	42	40	45	120	16	196	123	4	M6x18	17	0,21
16 x 24	5480016024	16	29	36	42	40	45	128	16	184	123	4	M6x18	17	0,23
17 x 26	5480017026	18	31	38	44	42	47	180	21	200	140	4	M6x18	17	0,25
18 x 26	5480018026	18	31	38	44	42	47	191	21	194	134	4	M6x18	17	0,27
19 x 27	5480019027	18	31	38	44	43	48	202	21	183	129	4	M6x18	17	0,29
20 x 28	5480020028	18	31	38	44	44	49	213	21	174	124	4	M6x18	17	0,30
22 x 32	5480022032	25	38	45	51	48	54	234	21	114	78	4	M6x18	17	0,38
24 x 34	5480024034	25	38	45	51	50	56	255	21	105	74	4	M6x18	17	0,41
25 x 34	5480025034	25	38	45	51	50	56	266	21	100	74	4	M6x18	17	0,35
28 x 39	5480028039	25	38	45	51	55	61	373	27	112	81	5	M6x18	17	0,47
30 x 41	5480030041	25	38	45	51	57	63	480	32	126	92	6	M6x18	17	0,48
32 x 43	5480032043	30	43	50	56	59	65	511	32	98	73	6	M6x18	17	0,51
35 x 47	5480035047	30	43	50	56	63	69	747	43	120	89	8	M6x18	17	0,60
38 x 50	5480038050	30	43	50	56	66	72	811	43	110	84	8	M6x18	17	0,67
40 x 53	5480040053	32	45	52	58	69	75	959	48	110	83	9	M6x18	17	0,73
42 x 55	5480042055	32	45	52	58	71	77	1007	48	105	80	9	M6x18	17	0,78
45 x 59	5480045059	40	56	64	72	79	85	1781	79	130	99	8	M8x22	42	1,23
48 x 62	5480048062	40	56	64	72	82	88	1900	79	122	94	8	M8x22	42	1,24
50 x 65	5480050065	50	66	74	82	85	92	2473	99	117	90	10	M8x22	42	1,40
55 x 71	5480055071	50	66	74	82	91	98	2721	99	106	82	10	M8x22	42	1,70
60 x 77	5480060077	50	66	74	82	97	104	2968	99	97	76	10	M8x22	42	1,76
65 x 84	5480065084	50	66	74	82	104	111	3215	99	90	69	10	M8x22	42	2,21
70 x 90	5480070090	60	80	91	101	115	122	4430	127	89	69	8	M10x25	84	3,05
75 x 95	5480075095	60	80	91	101	119	126	5338	142	93	74	9	M10x25	84	3,32
80 x 100	5480080100	65	85	96	106	124	131	7595	190	108	86	12	M10x25	84	3,50
85 x 106	5480085106	65	85	96	106	130	137	8069	190	101	81	12	M10x25	84	3,60
90 x 112	5480090112	65	85	96	106	136	143	9968	222	112	90	14	M10x25	84	3,90
95 x 120	5480095120	65	85	96	106	144	153	10522	222	106	84	14	M10x25	84	4,40
100 x 125	5480100125	65	89	102	114	153	162	13651	273	124	99	12	M12x30	145	4,60
110 x 140	5480110140	70	94	107	119	168	177	15016	273	105	82	12	M12x30	145	8,70
120 x 155	5480120155	90	114	127	139	185	195	21844	364	99	77	16	M12x30	145	10,70
130 x 165	5480130165	90	114	127	139	195	205	23664	364	92	72	16	M12x30	145	11,30
140 x 175	5480140175	90	114	127	139	205	215	25485	364	85	68	16	M12x30	145	11,90
150 x 185	5480150185	90	114	127	139	215	225	27305	364	80	64	16	M12x30	145	12,50

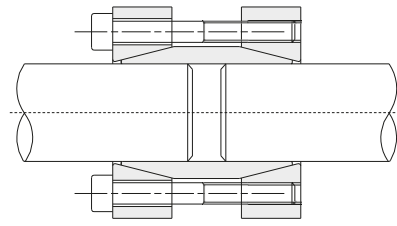
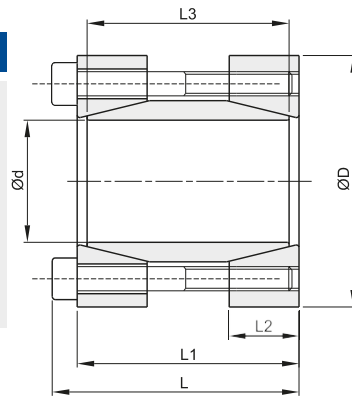
SPANBUS VASTE KOPPELING

LOCKING ASSEMBLIES RIGID COUPLING

BK 95

BK95

d	Binnendiameter
D	Buitendiameter
K	Koppel
F ax.	Axiale kracht
ps	Oppervlaktedruk schacht
ph	Oppervlaktedruk naaf
N°	Aantal schroeven
Am	Aandraaimoment



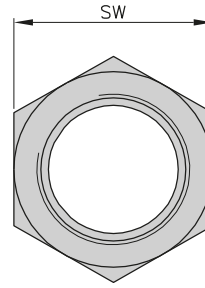
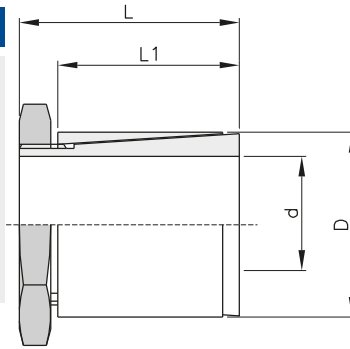
mm	mm	mm	mm	mm	Nm	KN	N/mm ²	Nm			Nm	
d x D	Code	L	L1	L2	L3	K	F ax.	ps	N°	Type	Am	Kg.
17 x 50	5495017050	56	50	16	44	179	21	166	4	M6x45	17	0,51
18 x 50	5495018050	56	50	16	44	190	21	157	4	M6x45	17	0,52
19 x 50	5495019050	56	50	16	44	200	21	149	4	M6x45	17	0,50
20 x 50	5495020050	56	50	16	44	211	21	141	4	M6x45	17	0,50
24 x 55	5495024055	66	60	18,5	54	378	32	144	6	M6x55	17	0,71
25 x 55	5495025055	66	60	18,5	54	394	32	138	6	M6x55	17	0,69
28 x 60	5495028060	66	60	18,5	54	442	32	123	6	M6x55	17	0,81
30 x 60	5495030060	66	60	18,5	54	473	32	115	6	M6x55	17	0,78
32 x 63	5495032063	66	60	18,5	54	505	32	108	6	M6x55	17	0,85
35 x 75	5495035075	83	75	22	67	682	39	98	4	M8x70	42	1,48
38 x 75	5495038075	83	75	22	67	741	39	90	4	M8x70	42	1,45
40 x 75	5495040075	83	75	22	67	780	39	86	4	M8x70	42	1,40
42 x 78	5495042078	83	75	22	67	819	39	82	4	M8x70	42	1,50
45 x 85	5495045085	93	85	24,5	76	1317	59	101	6	M8x80	42	2,03
48 x 90	5495048090	93	85	24,5	76	1405	59	95	6	M8x80	42	2,24
50 x 90	5495050090	93	85	24,5	76	1463	59	91	6	M8x80	42	2,18
55 x 94	5495055094	93	85	24,5	76	2147	78	110	8	M8x80	42	2,29
60 x 100	5495060100	93	85	24,5	76	2343	78	101	8	M8x80	42	2,52
65 x 105	5495065105	93	85	24,5	76	2538	78	93	8	M8x80	42	2,69
70 x 115	5495070115	110	100	29	90	4321	123	116	8	M10x95	83	3,94

ZELFCENTRERENDE SPANBUS LOCKING ASSEMBLIES SELF-CENTERING

BKSS 10

BKSS10

d	Binnendiameter
D	Buitendiameter
K	Koppel
Am	Aandraaimoment



Materiaal: RVS



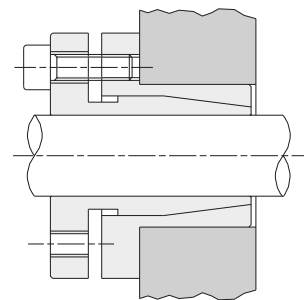
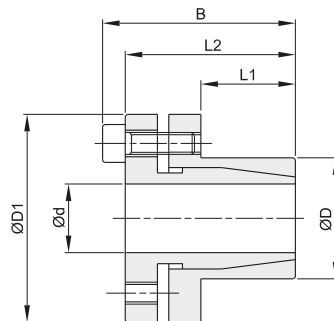
<i>mm</i>		<i>mm</i>	<i>mm</i>	<i>mm</i>	<i>Nm</i>		<i>Nm</i>	
d x D	Code	L	L1	SW	K	Type	Am	Kg.
4 x 8	5510004008	15	13	8	3	M6x0,5	4	0,01
5 x 10	5510005010	15	13	10	4	M8x0,5	5	0,01
6 x 10	5510006010	15	13	10	7	M8x0,5	8	0,01
6,35 x 10	5510635010	15	13	10	7	M8x0,5	8	0,01
7 x 12	5510007012	15	12	12	8	M10x0,75	9	0,01
8 x 14	5510008014	22	19	16	14	M12x1	15	0,02
9 x 14	5510009014	22	19	16	14	M12x1	15	0,02
9,53 x 14	5510953014	22	19	16	14	M12x1	15	0,02
10 x 17	5510010017	22	19	18	18	M15x1	19	0,03
11 x 17	5510011017	22	19	18	18	M15x1	19	0,03
12 x 17	5510012017	22	19	18	18	M15x1	19	0,03
14 x 20	5510014020	28	23	20	24	M17x1	25	0,04
15 x 20	5510015020	28	23	20	24	M17x1	25	0,04
15,88 x 23	5510158823	28	23	26	26	M20x1	27	0,05
16 x 23	5510016023	28	23	26	26	M20x1	27	0,05
17 x 23	5510017023	28	23	26	26	M20x1	27	0,05
19 x 25	5510019025	28	23	27	29	M22x1	30	0,05
20 x 28	5510020028	28	23	30	31	M25x1	32	0,07

ZELFCENTRERENDE SPANBUS LOCKING ASSEMBLIES SELF-CENTERING

BKSS 30

BKSS30

d	Binnendiameter
D	Buitendiameter
K	Koppel
F ax.	Axiale kracht
N°	Aantal schroeven
Am	Aandraaimoment



Materiaal: RVS



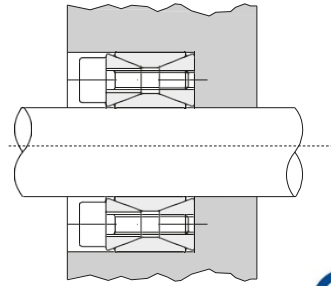
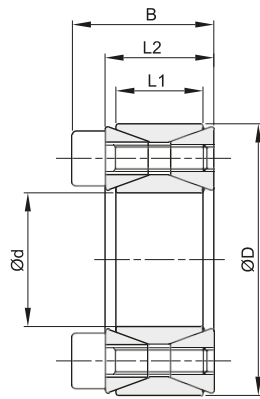
<i>mm</i>		<i>mm</i>	<i>mm</i>	<i>mm</i>	<i>mm</i>	<i>Nm</i>	<i>KN</i>		<i>Nm</i>		
d x D	Code	L1	L2	B	D1	K	F ax.	N°	Type	Am	Kg.
6 x 14	5530006014	10	19	22	25	5	1,7	3	M3	1,2	0,03
8 x 15	5530008015	12	21,5	25,5	27	17	4,4	3	M4	2,7	0,04
10 x 16	5530010016	14	24	28	28	23	4,4	3	M4	2,7	0,05
12 x 18	5530012018	14	25,5	29,5	30	27	4,4	3	M4	2,7	0,06
14 x 22	5530014022	15	27,5	31,5	35	48	6,5	4	M4	2,7	0,08

NIET-ZELFCENTRERENDE SPANBUS LOCKING ASSEMBLIES NOT SELF-CENTERING

BKSS 40

BKSS40

d	Binnendiameter
D	Buitendiameter
K	Koppel
F ax.	Axiale kracht
ps	Oppervlaktedruk schacht
ph	Oppervlaktedruk naaf
N°	Aantal schroeven
Am	Aandraaimoment



Materiaal: RVS



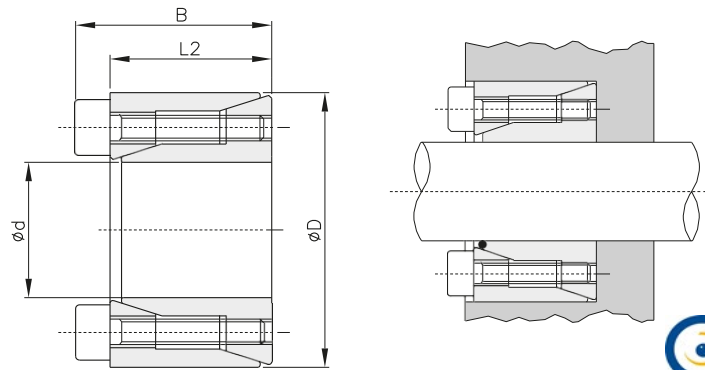
mm	mm	mm	mm	Nm	KN	N/mm ²	N/mm ²			Nm		
d x D	Code	L1	L2	B	K	F ax.	ps	ph	N°	Type	Am	Kg.
20 x 47	5540020047	17	20	26	110	11	133	57	8	M6x18	8	0,23
22 x 47	5540022047	17	20	26	120	11	121	57	8	M6x18	8	0,23
24 x 50	5540024050	17	20	26	150	12	125	60	9	M6x18	8	0,26
25 x 50	5540025050	17	20	26	155	12	120	60	9	M6x18	8	0,25
28 x 55	5540028050	17	20	26	170	12	107	55	9	M6x18	8	0,30
30 x 55	5540030055	17	20	26	185	12	100	55	9	M6x18	8	0,29
32 x 60	5540032060	17	20	26	265	16	125	66	12	M6x18	8	0,34
35 x 60	5540035060	17	20	26	290	16	114	67	12	M6x18	8	0,32
38 x 65	5540038065	17	20	26	390	20	131	77	15	M6x18	8	0,36
40 x 65	5540040065	17	20	26	410	20	125	77	15	M6x18	8	0,34
42 x 75	5540042075	20	24	32	595	20	138	78	12	M8x22	18	0,60
45 x 75	5540045075	20	24	32	635	28	129	78	12	M8x22	18	0,57
48 x 80	5540048080	20	24	32	680	28	121	73	12	M8x22	18	0,60
50 x 80	5540050080	20	24	32	700	28	116	73	12	M8x22	18	0,60

ZELFCENTRERENDE SPANBUS LOCKING ASSEMBLIES SELF-CENTERING

BKSS 61



BKSS61	
d	Binnendiameter
D	Buitendiameter
K	Koppel
F ax.	Axiale kracht
ps	Oppervlaktedruk schacht
ph	Oppervlaktedruk naaf
N°	Aantal schroeven
Am	Aandraaimoment



Materiaal: RVS



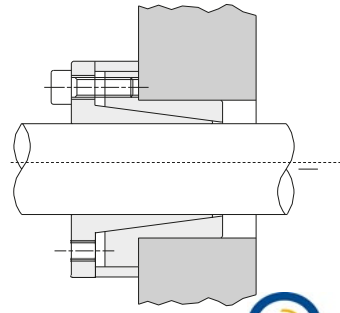
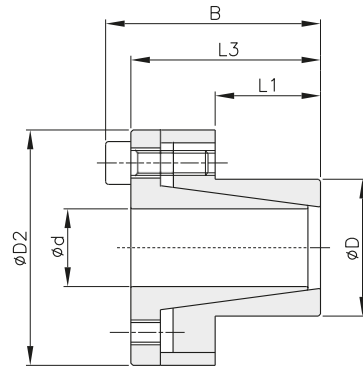
mm		mm	mm	Nm	KN	N/mm ²	N/mm ²			Nm	
d x D	Code	L2	B	K	F ax.	ps	ph	N°	Type	Am	Kg.
6 x 16	5561006016	11	13,5	3	0,9	49	19	3	M2,5x10	0,5	0,01
7 x 17	5561007017	11	13,5	3	0,9	42	17	3	M2,5x10	0,5	0,01
8 x 18	5561008018	11	13,5	4	0,9	37	17	3	M2,5x10	0,5	0,02
9 x 20	5561009020	13	15,5	6	1,2	37	17	4	M2,5x12	0,5	0,02
10 x 20	5561010020	13	15,5	6	1,2	33	17	4	M2,5x12	0,5	0,02
12 x 22	5561012022	13	15,5	7	1,2	26	15	4	M2,5x12	0,5	0,02
14 x 26	5561014026	17	20	13	1,9	28	15	4	M3x16	0,9	0,04
15 x 28	5561015028	17	20	14	1,9	26	14	4	M3x16	0,9	0,04
16 x 32	5561016032	17	21	28	3,5	45	23	4	M4x16	2,2	0,07
17 x 35	5561017035	21	25	30	3,5	34	17	4	M4x20	2,2	0,09
18 x 35	5561018035	21	25	32	3,5	32	17	4	M4x20	2,2	0,09
19 x 35	5561019035	21	25	34	3,5	31	17	4	M4x20	2,2	0,08
20 x 38	5561020038	21	26	55	5,5	45	24	4	M5x20	4,2	0,10
22 x 40	5561022040	21	26	61	5,5	41	23	4	M5x20	4,2	0,11
24 x 47	5561024047	26	32	96	8	44	23	4	M6x24	7,3	0,20
25 x 47	5561025047	26	32	100	8	43	23	4	M6x24	7,3	0,19
28 x 50	5561028050	26	32	210	15	57	32	6	M6x24	7,3	0,22
30 x 55	5561030055	26	32	220	15	54	29	6	M6x24	7,3	0,27
32 x 55	5561032055	26	32	240	15	50	29	6	M6x24	7,3	0,25
35 x 60	5561035060	29	35	350	20	55	32	6	M6x28	7,3	0,36
38 x 65	5561038065	29	35	380	20	51	29	6	M6x28	7,3	0,43
40 x 65	5561040065	29	35	400	20	48	29	6	M6x28	7,3	0,40

ZELFCENTRERENDE SPANBUS LOCKING ASSEMBLIES SELF-CENTERING

BKSS 80

BKSS80

d	Binnendiameter
D	Buitendiameter
K	Koppel
F ax.	Axiale kracht
ps	Oppervlaktedruk schacht
ph	Oppervlaktedruk naaf
N°	Aantal schroeven
Am	Aandraaimoment



mm	mm	mm	mm	mm	Nm	KN	N/mm2	N/mm2	Nm				
d x D	Code	L1	L3	B	D2	K	F ax.	ps	ph	N°	Type	Am	Kg.
10 x 16	5580010016	14	27	31	29	22	4	82	51	4	M4x12	2	0,15
12 x 18	5580012018	14	28	32	32	26	4	69	46	4	M4x12	2	0,18
14 x 23	5580014023	14	28	32	38	30	4	59	36	4	M4x12	2	0,20
15 x 24	5580015024	16	37	43	44	73	10	107	67	4	M6x18	8	0,31
16 x 24	5580016024	16	37	43	44	78	10	101	67	4	M6x18	8	0,30
18 x 26	5580018026	18	39	45	47	87	10	79	55	4	M6x18	8	0,32
19 x 27	5580019027	18	39	45	49	92	10	75	53	4	M6x18	8	0,35
20 x 28	5580020028	18	39	45	50	97	10	71	51	4	M6x18	8	0,36
22 x 32	5580022032	25	46	52	54	105	10	47	32	4	M6x18	8	0,45
24 x 34	5580024034	25	46	52	56	175	15	64	45	6	M6x18	8	0,48
25 x 34	5580025034	25	46	52	56	180	15	62	45	6	M6x18	8	0,50
28 x 39	5580028039	25	46	52	61	200	15	55	40	6	M6x18	8	0,52
30 x 41	5580030041	25	46	52	62	220	15	51	38	6	M6x18	8	0,52
32 x 43	5580032043	25	46	52	65	310	19	64	48	8	M6x18	8	0,58
35 x 47	5580035047	32	53	59	66	340	19	46	34	8	M6x18	8	0,69
38 x 50	5580038050	32	53	59	72	370	19	42	32	8	M6x18	8	0,73
40 x 53	5580040053	32	53	59	75	390	19	40	30	8	M6x18	8	0,80
42 x 55	5580042055	32	53	59	78	410	19	39	29	8	M6x18	8	1,05
45 x 59	5580045059	45	70	78	86	820	36	48	36	8	M8x22	18	1,40
48 x 62	5580048062	45	70	78	87	880	36	45	35	8	M8x22	18	1,50
50 x 65	5580050065	45	70	78	92	910	36	43	33	8	M8x22	18	1,60