

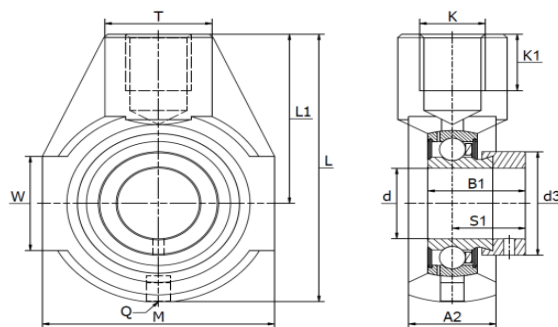
SPANLAGERBLOKKEN PTI

TAKE UP UNITS PTI

Gegoten lagerblokken / SPK 20 A - SPK 50 A

SPK A RHE

Excentrische klemring



Materiaal: gietijzeren behuizing, radiale insert kogellager

Type	Code	Afmetingen (mm)														Lagertype	Gewicht (kg)
		d	L	M	A ₂	B ₁	d _{3 max}	K	K ₁	L ₁	Q	S ₁	T	W			
SPK 20 A	310071204	20	91	65	25	43,7	33,0	M16	21	58	Rp 1/8"	26,6	30	38	HC 204	0,54	
SPK 25 A	310071205	25	99	70	28	44,4	37,5	M20	22	64	Rp 1/8"	26,9	35	38	HC 205	0,71	
SPK 30 A	310071206	30	114	85	32	48,4	44,0	M24	24	72	Rp 1/8"	30,1	40	40	HC 206	1,09	
SPK 35 A	310071207	35	122	90	32	51,1	51,0	M24	24	76	Rp 1/8"	32,3	40	49	HC 207	1,32	
SPK 40 A	310071208	40	135	100	36	56,3	60,3	M24	24	85	Rp 1/8"	34,9	40	45	HC 208	1,65	
SPK 45 A	310071209	45	145	110	40	56,3	63,0	M24	24	90	Rp 1/8"	34,9	40	45	HC 209	1,89	
SPK 50 A	310071210	50	145	110	40	62,7	69,0	M24	24	90	Rp 1/8"	38,1	40	46	HC 210	1,92	