

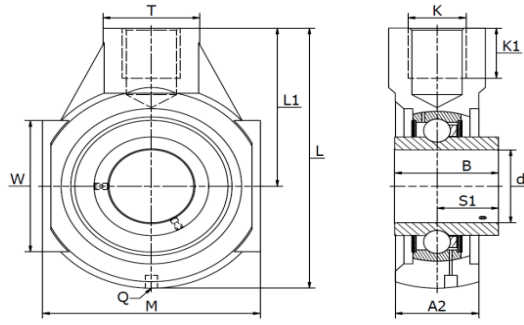
SPANLAGERBLOKKEN PTI

TAKE UP UNITS PTI

Gegoten lagerblokken / SPK 25 U - SPK 60 U

SPK U RHEY

Stelbout in binnenring



Materiaal: gietijzere behuizing, radiale insert kogellager

Type	Code	Afmetingen (mm)											Lagertype	Gewicht (kg)	
		d	L	M	A ₂	B	K	K ₁	L ₁	Q	S ₁	T			W
SPK 20 U	310073204	20	91	65	25	31,0	M16	21	58	Rp1/8	18,3	30	38	UC 204	0,54
SPK 25 U	310073205	25	99	70	28	34,1	M20	22	64	Rp1/8	19,6	35	38	UC 205	0,71
SPK 30 U	310073206	30	114	85	32	38,1	M24	24	72	Rp1/8	22,2	40	40	UC 206	1,09
SPK 35 U	310073207	35	122	90	32	42,9	M24	24	76	Rp1/8	25,4	40	49	UC 207	1,32
SPK 40 U	310073208	40	135	100	36	49,2	M24	24	85	Rp1/8	30,2	40	45	UC 208	1,65
SPK 45 U	310073209	45	145	110	40	49,2	M24	24	90	Rp1/8	30,2	40	45	UC 209	1,89
SPK 50 U	310073210	50	145	110	40	51,6	M24	24	90	Rp1/8	32,6	40	46	UC 210	1,92
SPK 60 U	310073212	60	175	143	42	65,1	M24	24	104	Rp1/8	39,7	61	51	UC 212	3,83