

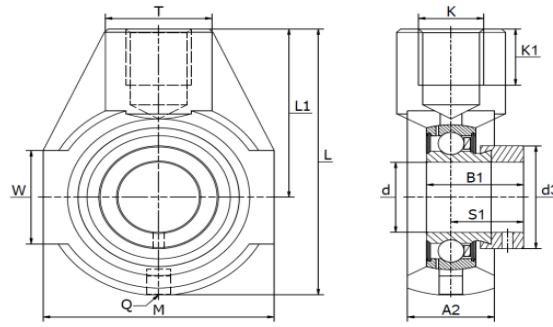
SPANLAGERBLOKKEN PTI

TAKE UP UNITS PTI

Gegoten lagerblokken / SPK 20 - SPK 60

SPK PHE

Excentrische klemring



Materiaal: gietijzeren behuizing, radiale insert kogellager

Type	Code	Afmetingen (mm)													Lagertype	Gewicht (kg)
		d	L	M	A ₂	B ₁	d _{3 max}	K	K ₁	L ₁	Q	S ₁	T	W		
SPK 20	310070204	20	91	65	25	31,0	33,0	M16	21	58	Rp 1/8"	23,5	30	38	SA 204	0,54
SPK 25	310070205	25	99	70	28	31,0	37,5	M20	22	64	Rp 1/8"	23,5	35	38	SA 205	0,71
SPK 30	310070206	30	114	85	32	35,7	44,0	M24	24	72	Rp 1/8"	26,7	40	40	SA 206	1,09
SPK 35	310070207	35	122	90	32	38,9	51,0	M24	24	76	Rp 1/8"	29,4	40	49	SA 207	1,32
SPK 40	310070208	40	135	100	36	43,7	58,0	M24	24	85	Rp 1/8"	32,7	40	45	SA 208	1,65
SPK 45	310070209	45	145	110	40	42,7	63,0	M24	24	90	Rp 1/8"	32,7	40	45	SA 209	1,89
SPK 50	310070210	50	145	110	40	43,7	69,0	M24	24	90	Rp 1/8"	32,7	40	46	SA 210	1,92
SPK 60	310070212	60	175	143	42	53,1	84,0	M24	24	104	Rp 1/8"	39,6	61	51	SA 212	3,83