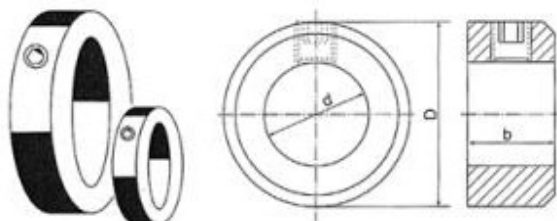


STELRINGEN SHAFT COLLARS

Stelschroef DIN 705 met stelschroef DIN 916

STR DIN 705



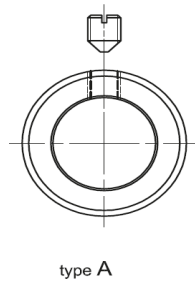
Materiaal: Blankstaal - Verzinkt - RVS

Artikel	Afmetingen (mm)				Inbusbout Din 916	Code		
	d	D	B	Blankstaal		Verzinkt	RVS	
STR 5	5	10	6	M 3x4	8600005	8610005	8620005	
STR 6	6	12	8	M 4x5	8600006	8610006	8620006	
STR 7	7	12	8	M 4x5	8600007	8610007	8620007	
STR 8	8	16	8	M 4x6	8600008	8610008	8620008	
STR 9	9	18	10	M 5x8	8600009	8610009	8620009	
STR 10	10	20	10	M 5x8	8600010	8610010	8620010	
STR 11	11	20	10	M 5x8	8600011	8610011	8620011	
STR 12	12	22	12	M 6x8	8600012	8610012	8620012	
STR 13	13	22	12	M 6x8	8600013	8610013	8620013	
STR 14	14	25	12	M 6x8	8600014	8610014	8620014	
STR 15	15	25	12	M 6x8	8600015	8610015	8620015	
STR 16	16	28	12	M 6x8	8600016	8610016	8620016	
STR 17	17	28	12	M 6x8	8600017	8610017	8620017	
STR 18	18	32	14	M 6x8	8600018	8610018	8620018	
STR 19	19	32	14	M 6x8	8600019	8610019	8620019	
STR 20	20	32	14	M 6x8	8600020	8610020	8620020	
STR 22	22	36	14	M 6x10	8600022	8610022	8620022	
STR 25	25	40	16	M 8x10	8600025	8610025	8620025	
STR 28	28	45	16	M 8x12	8600028	8610028	8620028	
STR 30	30	45	16	M 8x12	8600030	8610030	8620030	
STR 35	35	56	16	M 8x12	8600035	8610035	8620035	
STR 40	40	63	18	M 10x15	8600040	8610040	8620040	
STR 45	45	70	18	M 10x15	8600045	8610045	8620045	
STR 50	50	80	18	M 10x15	8600050	8610050	8620050	
STR 55	55	80	18	M 10x15	8600055	8610055	8620055	
STR 60	60	90	20	M 10x18	8600060	8610060	8620060	
STR 65	65	100	20	M 10x18	8600065	8610065	8620065	
STR 70	70	100	20	M 10x18	8600070	8610070	8620070	
STR 75	75	110	22	M 12x20	8600075	8610075	8620075	
STR 80	80	110	22	M 12x20	8600080	8610080	8620080	
STR 90	90	125	22	M 12x20	8600090	8610090	8620090	
STR 100	100	140	25	M 12x20	8600100	86100100	86200100	

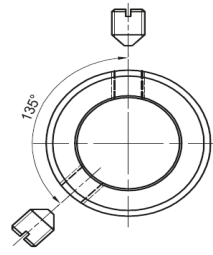
STELRINGEN MET SCHROEF SHAFT COLLARS WITH SCREW

Gezwart - RVS

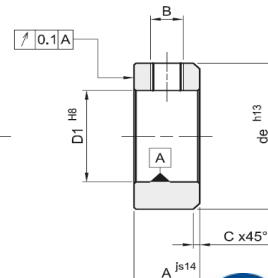
AB
DIN 705



type A



type B



Materiaal: Staal gezwart of RVS

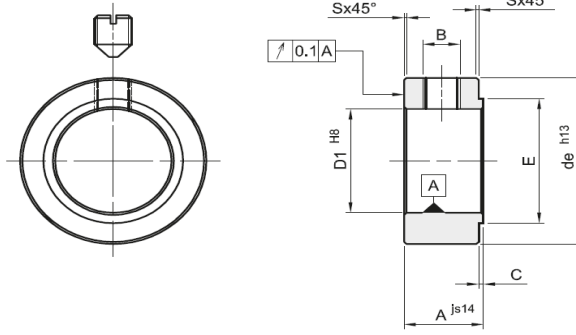
Afmetingen (mm)

Artikel	Type	D1	de	A	B	C	Code	
							Staal gezwart	RVS
AB 3	A	3	7	5	M2 x 3	0,5	86000203	86200203
AB 4	A	4	8	5	M2,5 x 3	0,5	86000204	86200204
AB 5	A	5	10	6	M3 x 4	0,6	86000205	86200205
AB 6	A	6	12	8	M4 x 5	0,8	86000206	86200206
AB 7	A	7	12	8	M4 x 5	0,8	86000207	86200207
AB 8	A	8	16	8	M4 x 6	0,8	86000208	86200208
AB 9	A	9	18	10	M5 x 8	1,0	86000209	86200209
AB 10	A	10	20	10	M5 x 8	1,0	86000210	86200210
AB 12	A	12	22	12	M6 x 8	1,2	86000212	86200212
AB 14	A	14	25	12	M6 x 8	1,2	86000214	86200214
AB 15	A	15	25	12	M6 x 8	1,2	86000215	86200215
AB 16	A	16	28	12	M6 x 8	1,2	86000216	86200216
AB 17	A	17	28	12	M6 x 8	1,2	86000217	86200217
AB 18	A	18	32	14	M6 x 8	1,4	86000218	86200218
AB 20	A	20	32	14	M6 x 8	1,4	86000220	86200220
AB 22	A	22	36	14	M6 x 10	1,4	86000222	86200222
AB 25	A	25	40	16	M8 x 10	1,6	86000225	86200225
AB 30	A	30	45	16	M8 x 10	1,6	86000230	86200230
AB 35	A	35	56	16	M8 x 12	1,6	86000235	86200235
AB 40	A	40	63	18	M10 x 16	1,8	86000240	86200240
AB 45	A	45	70	18	M10 x 16	1,8	86000245	86200245
AB 50	A	50	80	18	M10 x 16	1,8	86000250	86200250
AB 55	A	55	80	18	M10 x 16	1,8	86000255	86200255
AB 60	A	60	90	20	M10 x 16	2,0	86000260	86200260
AB 65	A	65	100	20	M10 x 20	2,0	86000265	86200265
AB 70	A	70	100	20	M10 x 20	2,0	86000270	86200270
AB 80	B	80	110	22	M12 x 20	2,2	86000280	86200280
AB 90	B	90	125	22	M12 x 20	2,2	86000290	86200290
AB 100	B	100	140	25	M12 x 25	2,5	86002100	86202100

STELRINGEN MET EENZIJDIGE NAAF SHAFT COLLARS WITH ONE SIDE HUB

Gezwart

ABC
DIN 705



Materiaal: Staal gezwart

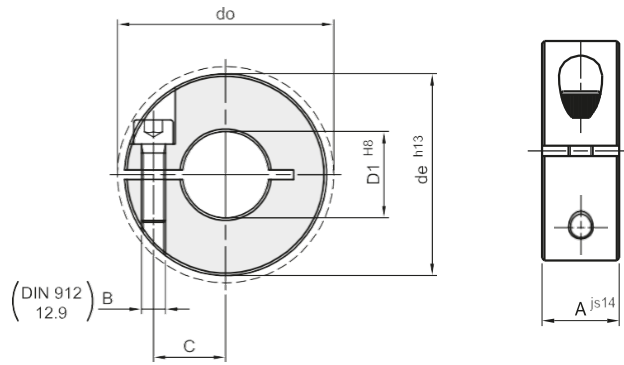


Artikel	Afmetingen (mm)							Code
	D1	de	A	B	C	E	S	Staal gezwart
ABC 6	6	12	8	M4 x 5	0,6	8	0,3	86000506
ABC 8	8	16	8	M4 x 6	0,8	10	0,3	82000508
ABC 10	10	20	10	M5 x 8	0,8	13	0,3	86000510
ABC 12	12	22	12	M6 x 8	0,8	15	0,5	82000512
ABC 15	15	25	12	M6 x 8	1,0	18	0,6	86000515
ABC 17	17	28	12	M6 x 8	1,0	20	0,6	82000517
ABC 20	20	32	14	M6 x 8	1,0	24	0,8	86000520
ABC 25	25	40	16	M8 x 10	1,0	29	0,8	82000525
ABC 30	30	45	16	M8 x 10	1,2	34	1,0	86000530
ABC 35	35	56	16	M8 x 12	1,2	39	1,0	82000535
ABC 40	40	63	18	M10 x 16	1,2	44	1,0	86000540

STELRINGEN ENKELE SPLIT SHAFT COLLARS ONE SPLIT

Gezwart - RVS

ABR DIN 705



Materiaal: Staal gezwart of RVS

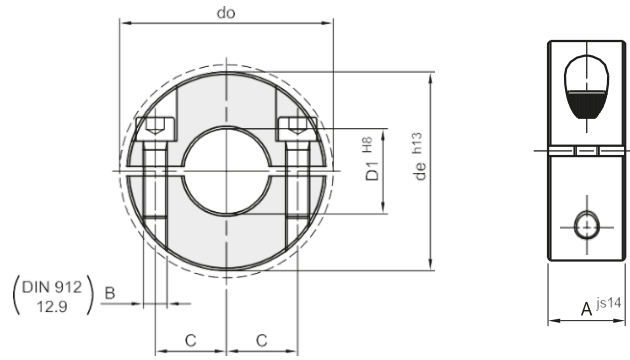
Afmetingen (mm)

Artikel	D1	de	do	A	B	C	Code	
							Staal gezwart	RVS
ABR 4	4	16	20,7	9	M3 x 8	6	86000304	86200304
ABR 5	5	16	20,7	9	M3 x 8	6	86000305	86200305
ABR 6	6	16	20,7	9	M3 x 8	6	86000306	86200306
ABR 8	8	18	22,4	9	M3 x 8	7	86000308	86200308
ABR 10	10	24	26,0	9	M3 x 8	9	86000310	86200310
ABR 12	12	28	31,8	11	M4 x 12	10	86000312	86200312
ABR 14	14	30	33,9	11	M4 x 12	11	86000314	86200314
ABR 15	15	34	39,4	13	M5 x 14	13	86000315	86200315
ABR 16	16	34	39,4	13	M5 x 14	13	86000316	86200316
ABR 18	18	36	41,2	13	M5 x 14	14	86000318	86200318
ABR 19	19	40	46,4	15	M6 x 16	15	86000319	86200319
ABR 20	20	40	46,4	15	M6 x 16	15	86000320	86200320
ABR 22	22	42	48,1	15	M6 x 16	16	86000322	86200322
ABR 23	23	45	50,8	15	M6 x 16	18	86000323	86200323
ABR 24	24	45	50,8	15	M6 x 16	18	86000324	86200324
ABR 25	25	45	50,8	15	M6 x 16	18	86000325	86200325
ABR 26	26	48	53,7	15	M6 x 18	19	86000326	86200326
ABR 28	28	48	53,7	15	M6 x 18	19	86000328	86200328
ABR 30	30	54	58,6	15	M6 x 18	22	86000330	86200330
ABR 32	32	54	58,6	15	M6 x 18	22	86000332	86200332
ABR 35	35	57	61,6	15	M6 x 18	23	86000335	86200335
ABR 36	36	57	61,6	15	M6 x 18	23	86000336	86200336
ABR 38	38	60	65,0	15	M6 x 18	25	86000338	86200338
ABR 40	40	60	65,0	15	M6 x 18	25	86000340	86200340
ABR 45	45	73	79,4	19	M8 x 25	30	86000345	86200345
ABR 48	48	78	84,2	19	M8 x 25	32	86000348	86200348
ABR 50	50	78	84,2	19	M8 x 25	32	86000350	86200350
ABR 55	55	82	88,8	19	M8 x 25	34	86000355	86200355
ABR 60	60	88	94,0	19	M8 x 25	37	86000360	86200360
ABR 70	70	98	104,5	19	M8 x 25	42	86000370	86200370
ABR 80	80	108	113,8	19	M8 x 25	47	86000380	86200380

STELRINGEN DUBBELE SPLIT SHAFT COLLARS TWO SPLITS

Gezwart - RVS

ABRR DIN 705



Materiaal: Staal gezwart of RVS

Artikel	Afmetingen (mm)						Code	
	D1	de	do	A	B	C	Staal gezwart	/ RVS
ABRR 4	4	16	20,7	9	M3 x 8	6	86000404	86200404
ABRR 5	5	16	20,7	9	M3 x 8	6	86000405	86200405
ABRR 6	6	16	20,7	9	M3 x 8	6	86000406	86200406
ABRR 8	8	18	22,4	9	M3 x 8	7	86000408	86200408
ABRR 10	10	24	26,0	9	M3 x 8	9	86000410	86200410
ABRR 12	12	28	31,8	11	M4 x 12	10	86000412	86200412
ABRR 14	14	30	33,9	11	M4 x 12	11	86000414	86200414
ABRR 15	15	34	39,4	13	M5 x 14	13	86000415	86200415
ABRR 16	16	34	39,4	13	M5 x 14	13	86000416	86200416
ABRR 18	18	36	41,2	13	M5 x 14	14	86000418	86200418
ABRR 19	19	40	46,4	15	M6 x 16	15	86000419	86200419
ABRR 20	20	40	46,4	15	M6 x 16	15	86000420	86200420
ABRR 22	22	42	48,1	15	M6 x 16	16	86000422	86200422
ABRR 23	23	45	50,8	15	M6 x 16	18	86000423	86200423
ABRR 24	24	45	50,8	15	M6 x 16	18	86000424	86200424
ABRR 25	25	45	50,8	15	M6 x 16	18	86000425	86200425
ABRR 26	26	48	53,7	15	M6 x 18	19	86000426	86200426
ABRR 28	28	48	53,7	15	M6 x 18	19	86000428	86200428
ABRR 30	30	54	58,6	15	M6 x 18	22	86000430	86200430
ABRR 32	32	54	58,6	15	M6 x 18	22	86000432	86200432
ABRR 35	35	57	61,6	15	M6 x 18	23	86000435	86200435
ABRR 36	36	57	61,6	15	M6 x 18	23	86000436	86200436
ABRR 38	38	60	65,0	15	M6 x 18	25	86000438	86200438
ABRR 40	40	60	65,0	15	M6 x 18	25	86000440	86200440
ABRR 45	45	73	79,4	19	M8 x 25	30	86000445	86200445
ABRR 48	48	78	84,2	19	M8 x 25	32	86000448	86200448
ABRR 50	50	78	84,2	19	M8 x 25	32	86000450	86200450
ABRR 55	55	82	88,8	19	M8 x 25	34	86000455	86200455
ABRR 60	60	88	94,0	19	M8 x 25	37	86000460	86200460
ABRR 70	70	98	104,5	19	M8 x 25	42	86000470	86200470
ABRR 80	80	108	113,8	19	M8 x 25	47	86000480	86200480