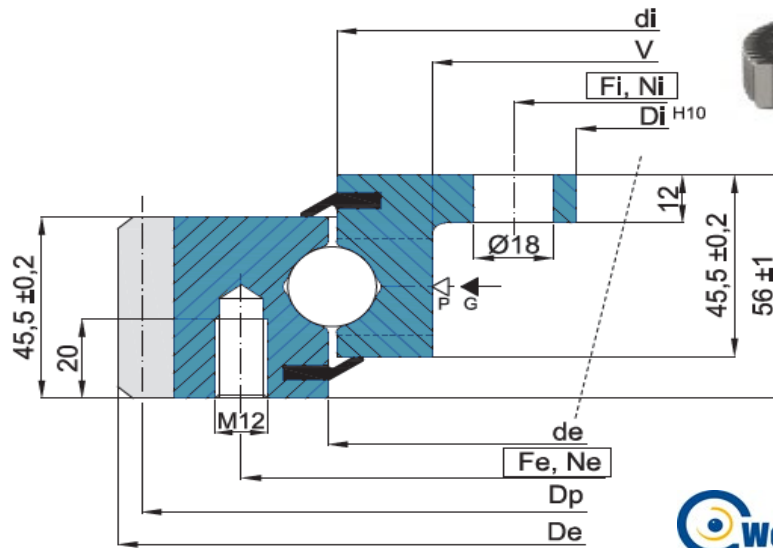


# TANDKRANSEN UITWENDIGE TAND

## SLEWING BEARINGS EXTERNAL TOOTHED

Inwendig bevestigd - enkelrijige kogel - standaard serie S

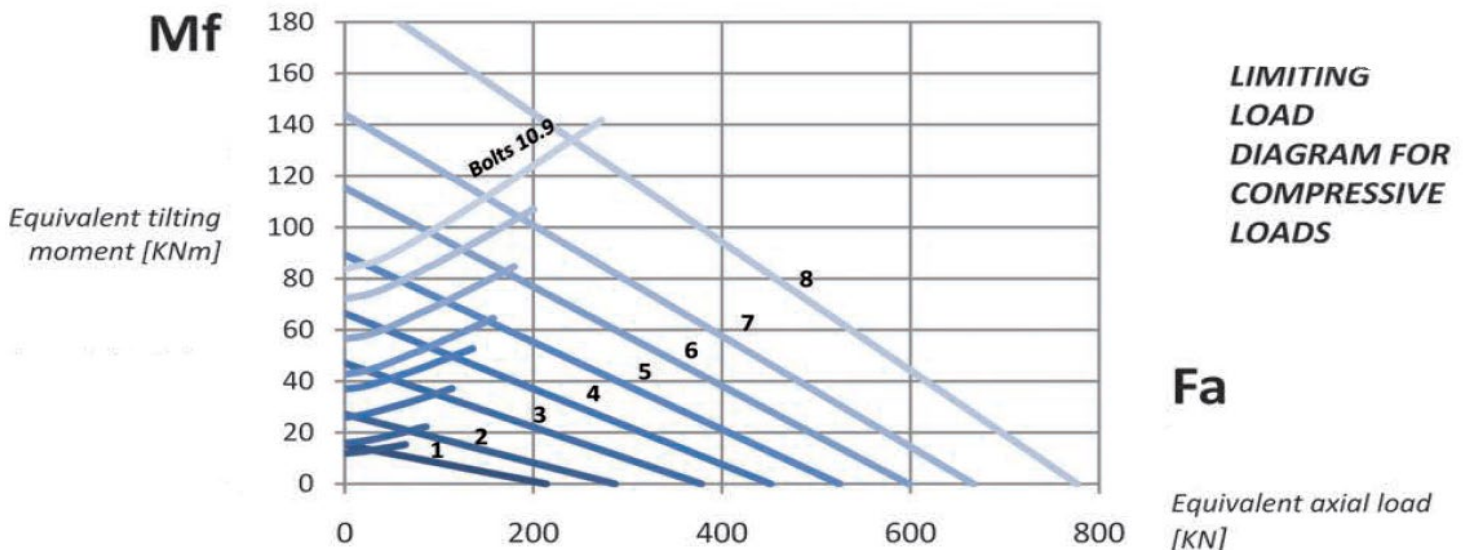
### EBL.20 S serie



P: vulplug  
 G: vetnippel n.4 M8X1  
 Materiaal: staal C45 Q+T



Code	Curve	mm	mm	mm	mm	mm	mm	mm	mm	mm	mm	mm	mm	kN	kN	Kg
		De	de	di	V	Di	Fe	Ne	Fi	Ni	Z	Dp	F min	F max		
EBL.20.0314.200-1STPN	1	404	315,5	312,5	269	204	355	10	232	12	5	79	395	15,0	30,0	23
EBL.20.0414.200-1STPN	2	504	415,5	412,5	369	304	455	10	332	12	5	99	495	15,0	30,0	30
EBL.20.0544.200-1STPN	3	640,8	545,5	542,5	499	434	585	14	462	14	6	105	630	18,0	36,0	42
EBL.20.0644.200-1STPN	4	742,8	645,5	642,5	599	534	685	16	562	16	6	122	732	18,0	36,0	53
EBL.20.0744.200-1STPN	5	838,8	745,5	742,5	699	634	785	18	662	16	6	138	828	18,0	36,0	56
EBL.20.0844.200-1STPN	6	950,4	845,5	842,5	799	734	885	18	762	18	8	117	936	24,0	48,0	68
EBL.20.0944.200-1STPN	7	1046,4	945,5	942,5	899	834	985	20	862	20	8	129	1032	24,0	48,0	75
EBL.20.1094.200-1STPN	8	1198,4	1095,5	1092,5	1049	984	1135	22	1012	20	8	148	1184	24,0	48,0	87

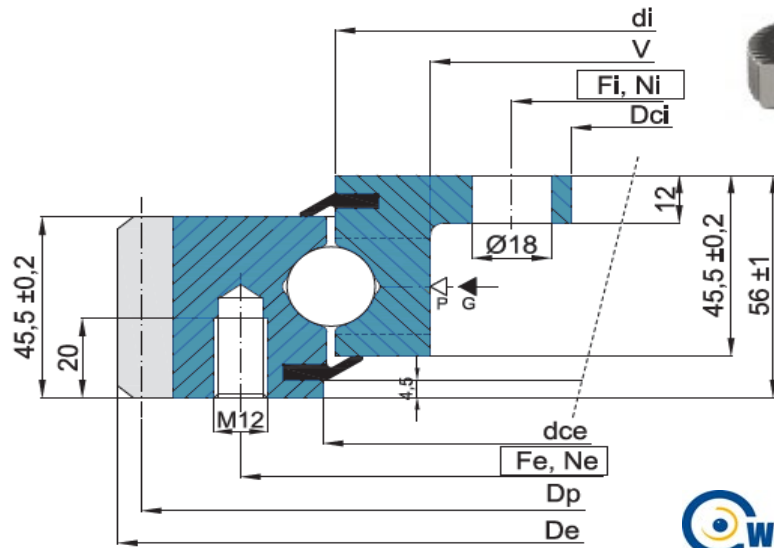


# TANDKRANSEN UITWENDIGE TAND

## SLEWING BEARINGS EXTERNAL TOOTHED

Inwendig bevestigd - enkelrijige kogel - precisie serie P

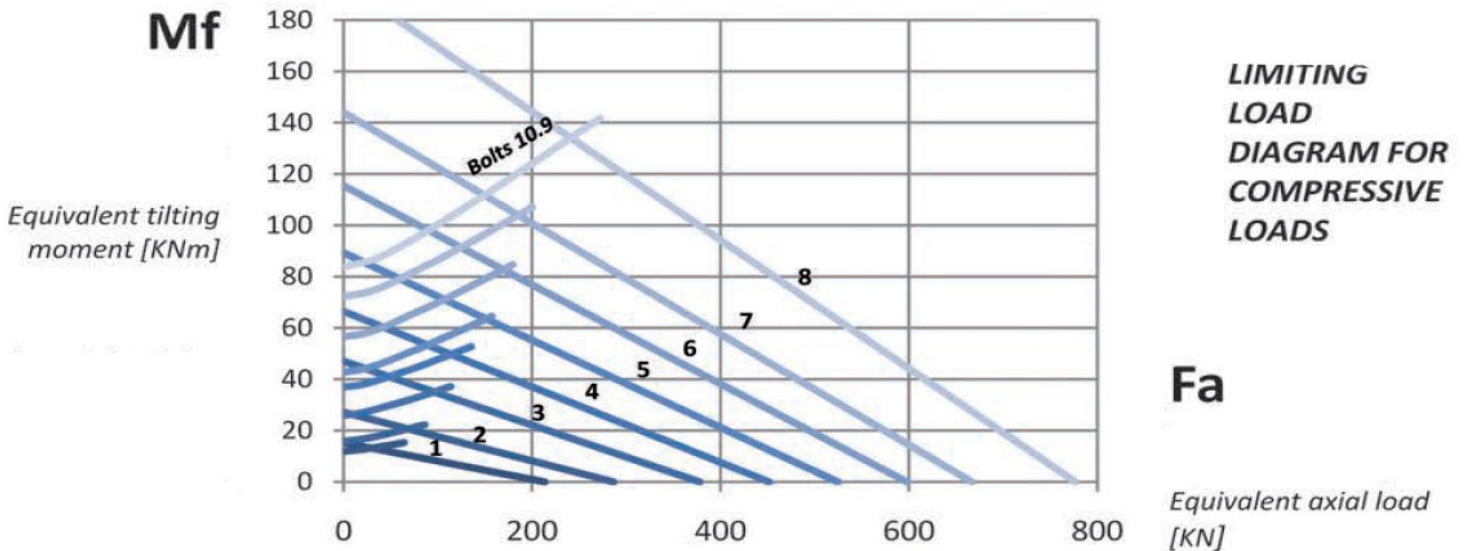
### EBL.20 P serie



P: vulplug  
 G: vetnippel n.4 M8X1  
 Materiaal: staal C45 Q+T



Code	Curve	mm	mm	mm	mm	mm	mm	mm	mm	mm	mm	mm	mm	kN	kN	Kg
		De	dce	di	V	Dci	Fe	Ne	Fi	Ni	Z	Dp	F min	F max		
EBL.20.0314.201-2STPN	1	404	317 +0,09	312,5	269	205 +0,07	355	10	232	12	5	79	395	15,0	30,0	23
EBL.20.0414.201-2STPN	2	504	417 +0,10	412,5	369	305 +0,09	455	10	332	12	5	99	495	15,0	30,0	30
EBL.20.0544.201-2STPN	3	640,8	547 +0,11	542,5	499	435 +0,10	585	14	462	14	6	105	630	18,0	36,0	42
EBL.20.0644.201-2STPN	4	742,8	647 +0,13	642,5	599	535 +0,11	685	16	562	16	6	122	732	18,0	36,0	53
EBL.20.0744.201-2STPN	5	838,8	747 +0,13	742,5	699	635 +0,13	785	18	662	16	6	138	828	18,0	36,0	56
EBL.20.0844.201-2STPN	6	950,4	847 +0,14	842,5	799	735 +0,13	885	18	762	18	8	117	936	24,0	48,0	68
EBL.20.0944.201-2STPN	7	1046,4	947 +0,14	942,5	899	835 +0,14	985	20	862	20	8	129	1032	24,0	48,0	75
EBL.20.1094.201-2STPN	8	1198,4	1097 +0,1	1092,5	1049	985 +0,17	1135	22	1012	20	8	148	1184	24,0	48,0	87

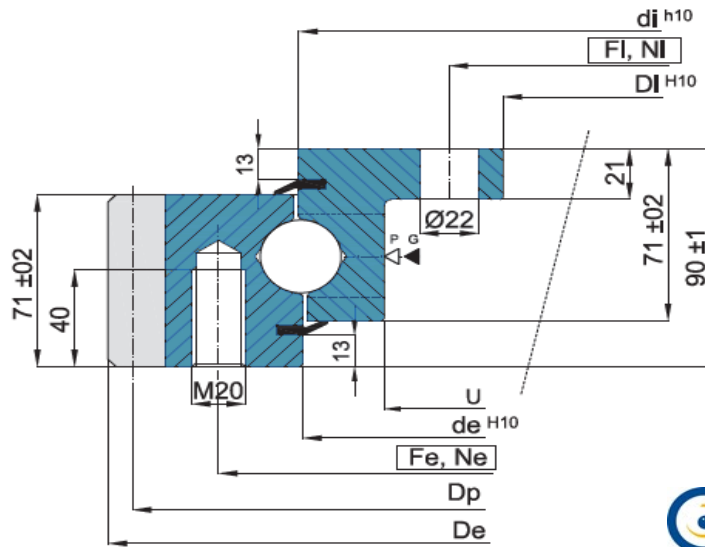


# TANDKRANSEN UITWENDIGE TAND

## SLEWING BEARINGS EXTERNAL TOOTHED

Inwendig bevestigd - enkelrijige kogel - standaard serie S

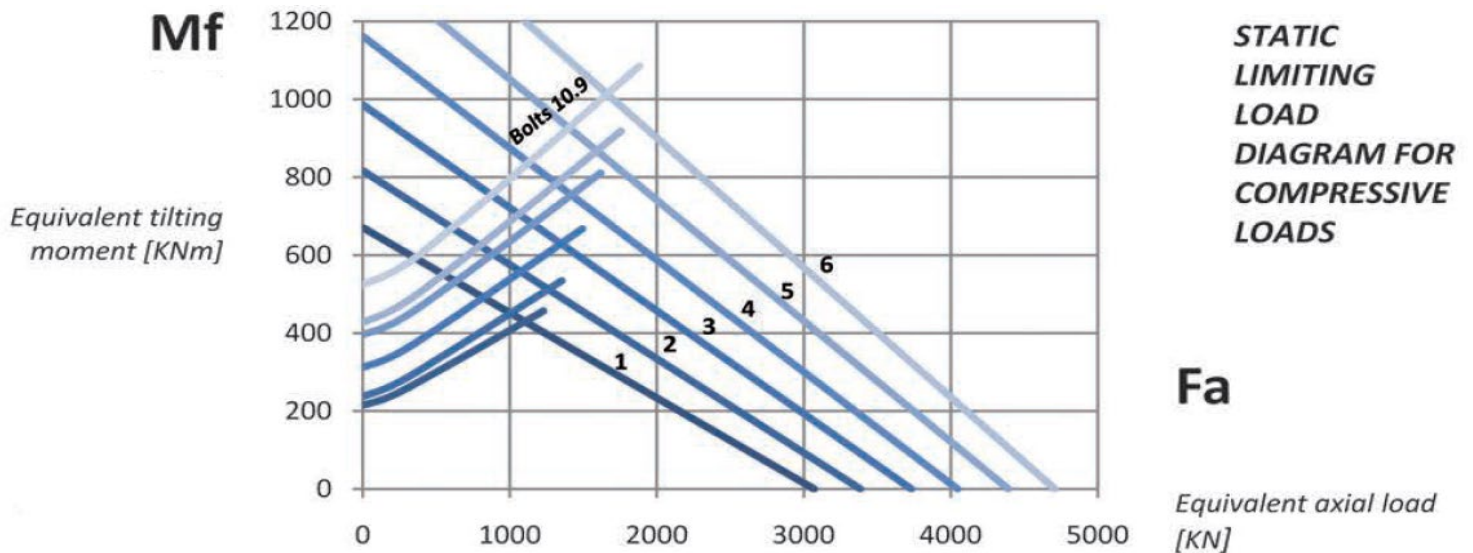
### EBL.30 S serie



P: vulplug  
 G: vetnippel n.6 M8X1  
 Materiaal: staal C45 Q+T



Code	Curve	mm	mm	mm	mm	mm	mm	mm	mm	mm	mm	mm	mm	kN	kN	Kg
		De	de	di	V	Di	Fe	Ne	Fi	Ni	m	Z	Dp	F min	F max	
EBL.30.0955.200-1STPN	1	1096	953,5	956,5	893	805	1016	30	845	30	9	120	1080	43,4	86,9	165
EBL.30.1055.200-1STPN	2	1198	1053,5	1056,5	993	905	1116	30	945	30	10	118	1180	48,3	96,6	183
EBL.30.1155.200-1STPN	3	1298	1153,5	1156,5	1093	1005	1216	36	1045	36	10	128	1280	48,3	96,6	200
EBL.30.1255.200-1STPN	4	1398	1253,5	1256,5	1193	1105	1316	42	1145	42	10	138	1380	48,3	96,6	216
EBL.30.1355.200-1STPN	5	1498	1353,5	1356,5	1293	1205	1416	42	1245	42	10	148	1480	48,3	96,6	234
EBL.30.1455.200-1STPN	6	1598	1453,5	1456,5	1393	1305	1516	48	1345	48	10	158	1580	48,3	96,6	250

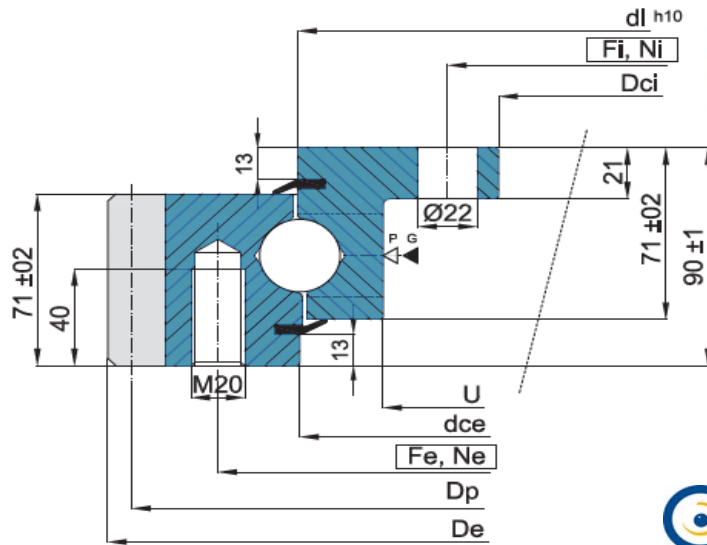


# TANDKRANSEN UITWENDIGE TAND

## SLEWING BEARINGS EXTERNAL TOOTHED

Inwendig bevestigd - enkelrijige kogel - precisie serie P

### EBL.30 P serie



P: vulplug  
 G: vetnippel n.6 M8X1  
 Materiaal: staal C45 Q+T



Code	Curve	mm	mm	mm	mm	mm	mm	mm	mm	mm	mm	mm	mm	kN	kN	Kg
		De	Dce	di	V	Dci	Fe	Ne	Fi	Ni	m	Z	Dp	F min	F max	
EBL.30.0955.201-2STPN	1	1096	955 +0,14	956,5	893	807 +0,14	1016	30	845	30	9	120	1080	43,4	86,9	165
EBL.30.1055.201-2STPN	2	1198	1055 +0,14	1056,5	993	907 +0,14	1116	30	945	30	10	118	1180	48,3	96,6	183
EBL.30.1155.201-2STPN	3	1298	1155 +0,17	1156,5	1093	1007 +0,17	1216	36	1045	36	10	128	1280	48,3	96,6	200
EBL.30.1255.201-2STPN	4	1398	1255 +0,17	1256,5	1193	1107 +0,17	1316	42	1145	42	10	138	1380	48,3	96,6	216
EBL.30.1355.201-2STPN	5	1498	1355 +0,17	1356,5	1293	1207 +0,17	1416	42	1245	42	10	148	1480	48,3	96,6	234
EBL.30.1455.201-2STPN	6	1598	1455 +0,20	1456,5	1393	1307 +0,20	1516	48	1345	48	10	158	1580	48,3	96,6	250

