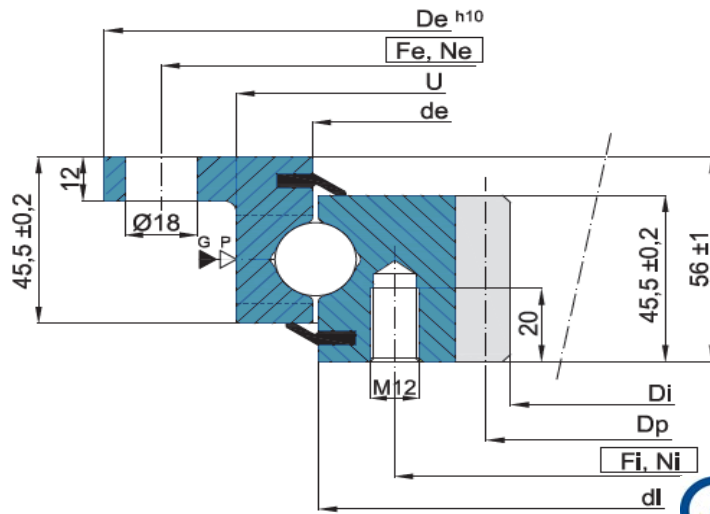


TANDKRANSEN INWENDIGE TAND

SLEWING BEARINGS INTERNAL TOOTHED

Uitwendig bevestigd - enkelrijige kogel - standaard serie S

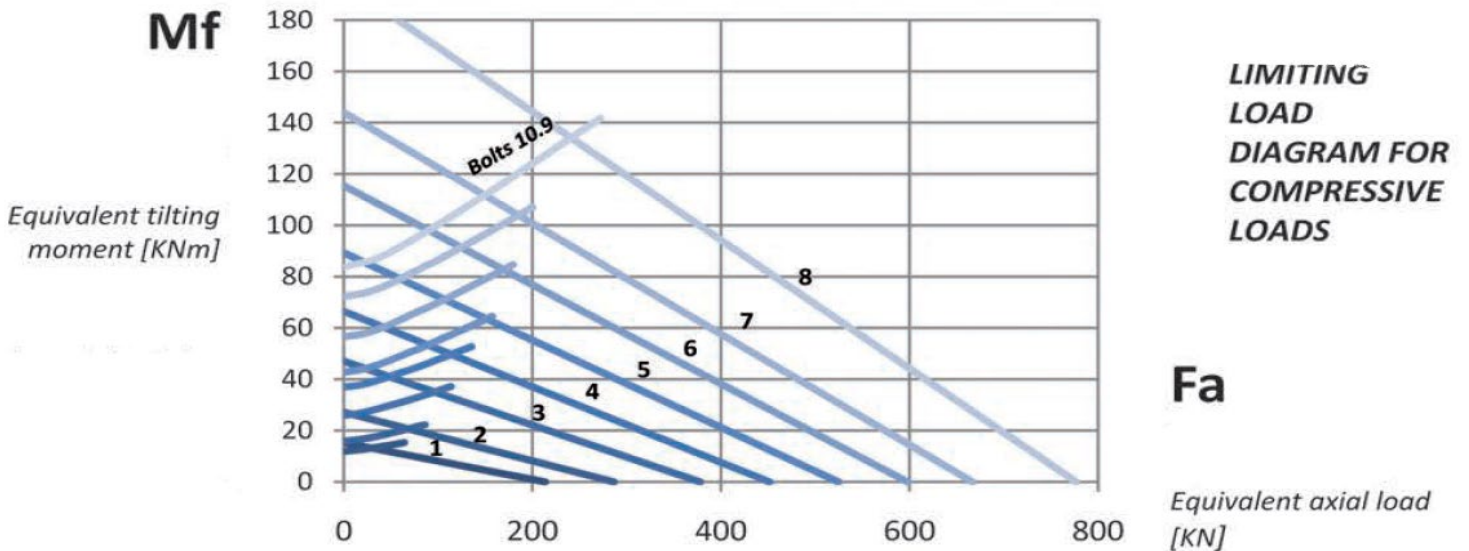
ZBL.20 S serie



P: vulplug
 G: vetnippel n.4 M8X1
 Materiaal: staal C45 Q+T



Code	Curve	mm	mm	mm	mm	mm	mm	mm	mm	mm	mm	mm	mm	kN	kN	Kg
		De	U	de	di	Di	Fe	Ne	Fi	Ni	m	Z	Dp	F min	F max	
ZBL.20.0314.200-1SPTN	1	418	353	315,5	312,5	225	390	8	275	12	5	47	235	15,6	31,0	21
ZBL.20.0414.200-1SPTN	2	518	453	415,5	412,5	325	490	8	375	12	5	67	335	15,6	31,0	28
ZBL.20.0544.200-1SPTN	3	648	583	545,5	542,5	444	620	10	505	16	6	76	456	18,7	37,0	39
ZBL.20.0644.200-1SPTN	4	748	683	645,5	642,5	546	720	12	605	18	6	93	558	18,7	37,0	46
ZBL.20.0744.200-1SPTN	5	848	783	745,5	742,5	648	820	12	705	20	6	110	660	18,7	37,0	52
ZBL.20.0844.200-1SPTN	6	948	883	845,5	842,5	736	920	14	805	20	8	94	752	25,0	50,0	63
ZBL.20.0944.200-1SPTN	7	1048	983	945,5	942,5	840	1020	16	905	22	8	107	856	25,0	50,0	69
ZBL.20.1094.200-1SPTN	8	1198	1133	1095,5	1092,5	984	1170	16	1055	24	8	125	1000	25,0	50,0	83

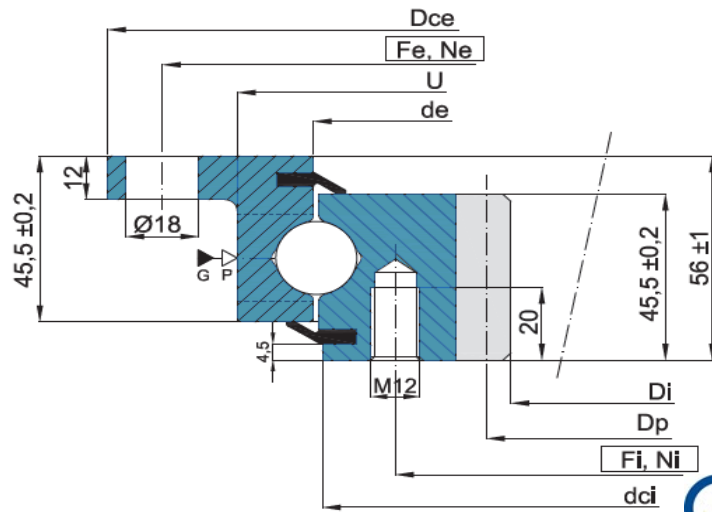


TANDKRANSEN INWENDIGE TAND

SLEWING BEARINGS INTERNAL TOOTHED

Uitwendig bevestigigd - enkelrijige kogel - precisie serie P

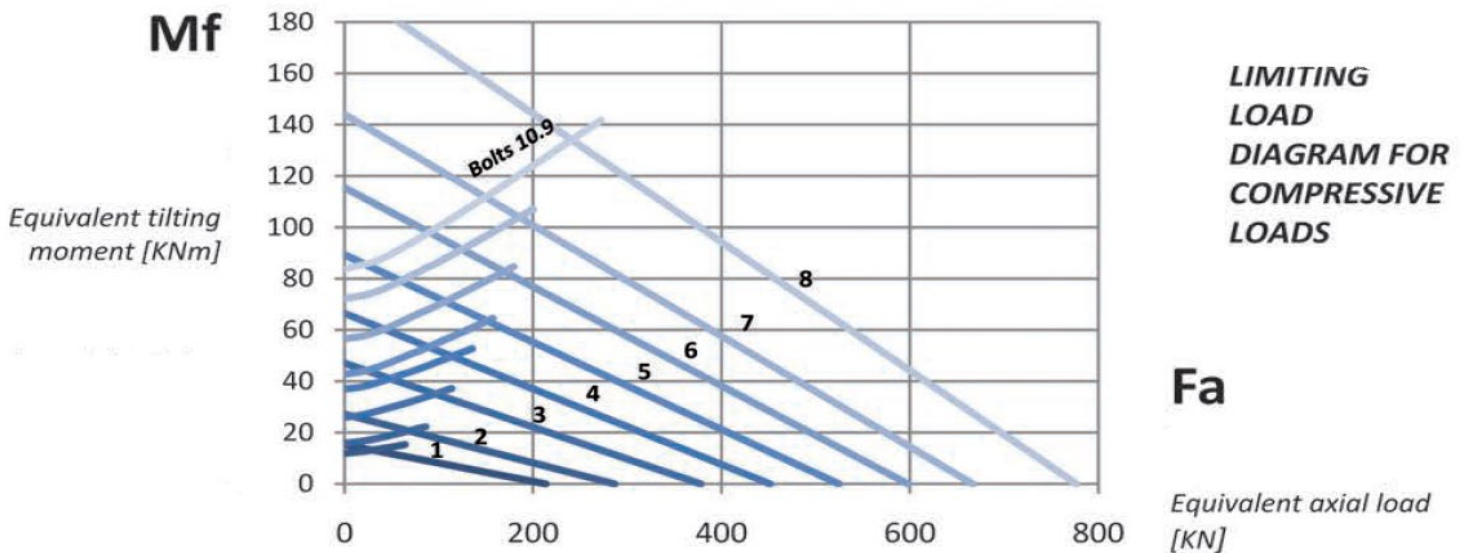
ZBL.20 P serie



P: vulplug
 G: vetnippel n.4 M8X1
 Materiaal: staal C45 Q+T



Code	Curve	mm	mm	mm	mm	mm	mm	mm	mm	mm	mm	mm	mm	kN	kN	Kg
		Dce	U	de	dci	Di	Fe	Ne	Fi	Ni	m	Z	Dp	F min	F max	
ZBL.20.0314.201-2SPTN	1	417 -0,10	353	315,5	311 -0,09	225	390	8	275	12	5	47	235	15,6	31,0	21
ZBL.20.0414.201-2SPTN	2	517 -0,11	453	415,5	411 -0,10	325	490	8	375	12	5	67	335	15,6	31,0	28
ZBL.20.0544.201-2SPTN	3	647 -0,13	583	545,5	541 -0,11	444	620	10	505	16	6	76	456	18,7	37,0	39
ZBL.20.0644.201-2SPTN	4	747 -0,13	683	645,5	641 -0,13	546	720	12	605	18	6	93	558	18,7	37,0	46
ZBL.20.0744.201-2SPTN	5	847 -0,14	783	745,5	741 -0,13	648	820	12	705	20	6	110	660	18,7	37,0	52
ZBL.20.0844.201-2SPTN	6	947 -0,14	883	845,5	841 -0,14	736	920	14	805	20	8	94	752	25,0	50,0	63
ZBL.20.0944.201-2SPTN	7	1047 -0,17	983	945,5	941 -0,14	840	1020	16	905	22	8	107	856	25,0	50,0	69
ZBL.20.1094.201-2SPTN	8	1197 -0,17	1133	1095,5	1091 -0,17	984	1170	16	1055	24	8	125	1000	25,0	50,0	83

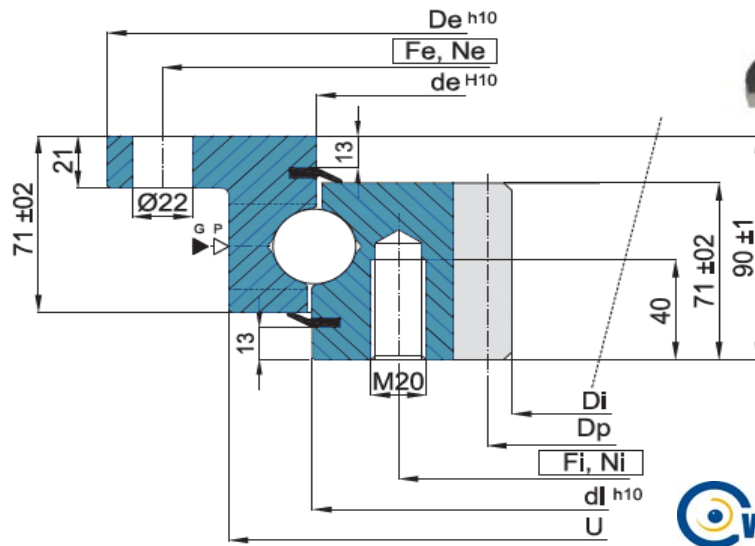


TANDKRANSEN INWENDIGE TAND

SLEWING BEARINGS INTERNAL TOOTHED

Uitwendig bevestigd - enkelrijige kogel - standaard serie S

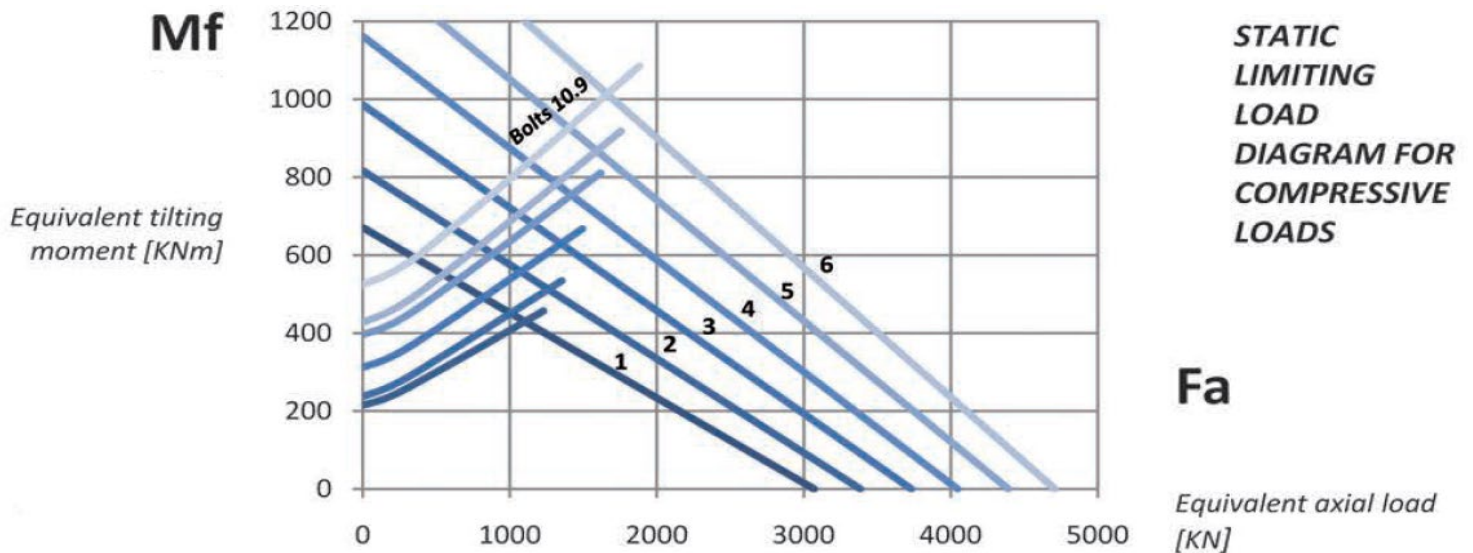
ZBL.30 S serie



P: vulplug
 G: vetnippel n.6 M8X1
 Materiaal: staal C45 Q+T



Code	Curve	mm	mm	mm	mm	mm	mm	mm	mm	mm	mm	mm	mm	kN	kN	Kg
		De	U	de	di	Di	Fe	Ne	Fi	Ni	m	Z	Dp	F min	F max	
ZBL.30.0955.200-1SPTN	1	1100	1017	953,5	956,5	812	1060	30	894	30	10	83	830	50,3	100,6	159
ZBL.30.1055.200-1SPTN	2	1200	1117	1053,5	1056,5	912	1160	30	994	30	10	93	930	50,3	100,6	176
ZBL.30.1155.200-1SPTN	3	1300	1217	1153,5	1156,5	1012	1260	36	1094	36	10	103	1030	50,3	100,6	192
ZBL.30.1255.200-1SPTN	4	1400	1317	1253,5	1256,5	1112	1360	42	1194	42	10	113	1130	50,3	100,6	208
ZBL.30.1355.200-1SPTN	5	1500	1417	1353,5	1356,5	1212	1460	42	1294	42	10	123	1230	50,3	100,6	226
ZBL.30.1455.200-1SPTN	6	1600	1517	1453,5	1456,5	1312	1560	48	1394	48	10	133	1330	50,3	100,6	243

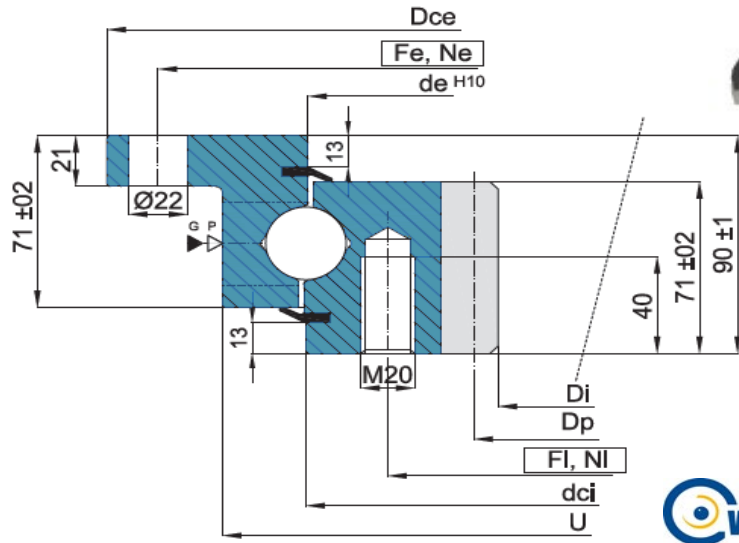


TANDKRANSEN INWENDIGE TAND

SLEWING BEARINGS INTERNAL TOOTHED

Uitwendig bevestigigd - enkelrijige kogel - precisie serie P

ZBL.30 P serie



P: vulplug
 G: vetnippel n.6 M8X1
 Materiaal: staal C45 Q+T



Code	Curve	mm	mm	mm	mm	mm	mm	mm	mm	mm	mm	mm	mm	kN	kN	Kg
		Dce	U	de	dci	Di	Fe	Ne	Fi	Ni	m	Z	Dp	F min	F max	
ZBL.30.0955.201-2SPTN	1	1098 -0,17	1017	953,5	955 -0,14	812	1060	30	894	30	10	83	830	50,3	100,6	159
ZBL.30.1055.201-2SPTN	2	1198 -0,17	1117	1053,5	1055 -0,17	912	1160	30	994	30	10	93	930	50,3	100,6	176
ZBL.30.1155.201-2SPTN	3	1298 -0,20	1217	1153,5	1155 -0,17	1012	1260	36	1094	36	10	103	1030	50,3	100,6	192
ZBL.30.1255.201-2SPTN	4	1398 -0,20	1317	1253,5	1255 -0,20	1112	1360	42	1194	42	10	113	1130	50,3	100,6	208
ZBL.30.1355.201-2SPTN	5	1498 -0,20	1417	1353,5	1355 -0,20	1212	1460	42	1294	42	10	123	1230	50,3	100,6	226
ZBL.30.1455.201-2SPTN	6	1598 -0,20	1517	1453,5	1455 -0,20	1312	1560	48	1394	48	10	133	1330	50,3	100,6	243

