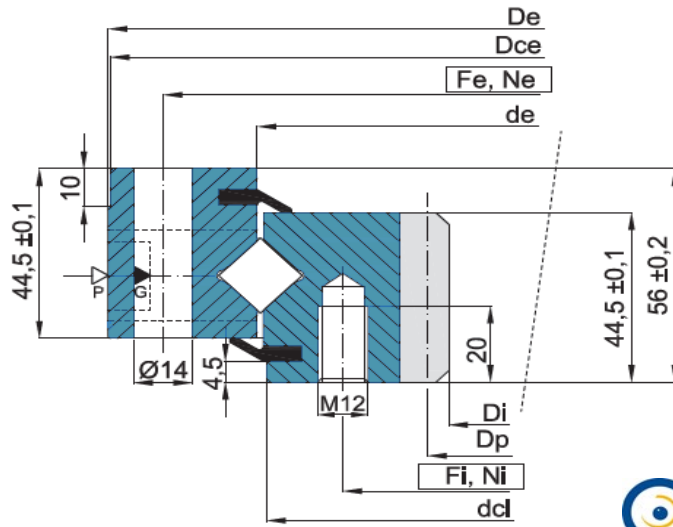


TANDKRANSEN INWENDIGE TAND

SLEWING BEARINGS INTERNAL TOOTHED

Enkelrijige cilinder - standaard serie S

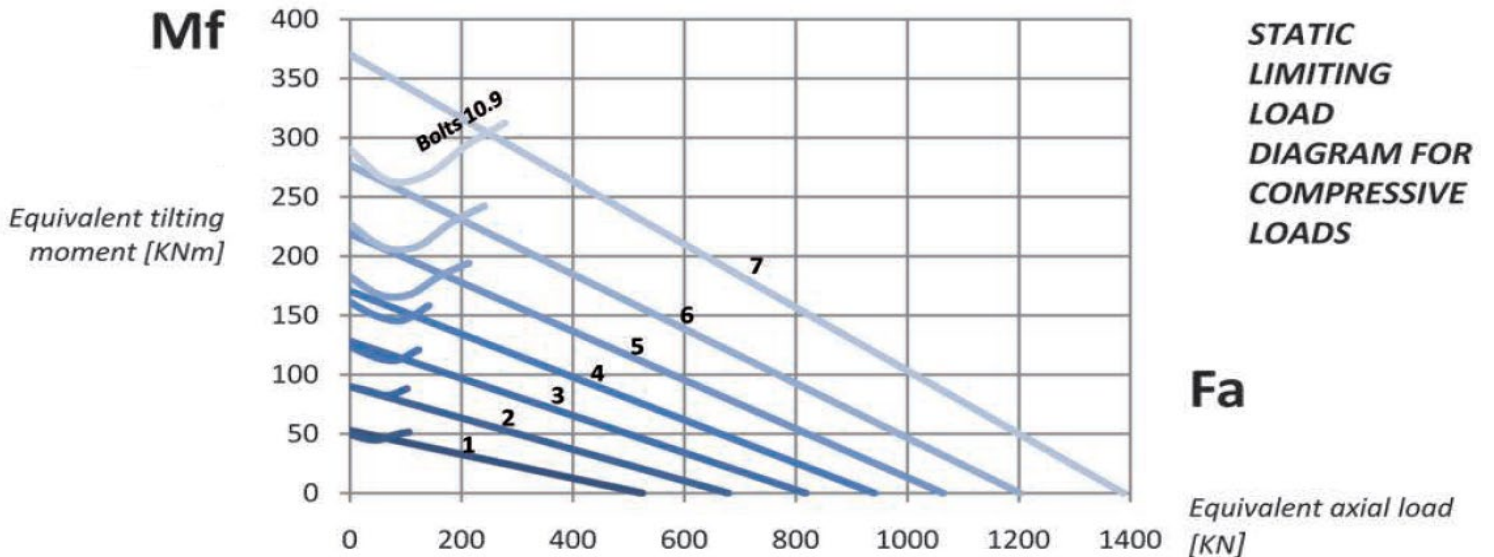
ZR1.14 S serie



P: vulplug
G: vetnippel M8X1
Materiaal: staal C45 Q+T



Code	Curve	mm	mm	mm	mm	mm	mm	mm	mm	mm	mm	mm	mm	kN	kN	Kg
		De	Dce	de	Dci	Di	Fe	Ne	Fi	Ni	m	Z	Dp	F min	F max	
ZR1.14.0414.200-1SPTN	1	486	484	415+0,5	411	325	460	24	375	24	5	67	335	15,76	31,52	31
ZR1.14.0544.200-1SPTN	2	616	614	545+0,5	541	444	590	32	505	32	6	76	456	18,91	37,83	43
ZR1.14.0644.200-1SPTN	3	716	714	645+0,6	641	546	690	36	605	36	6	93	558	18,91	37,83	50
ZR1.14.0744.200-1SPTN	4	816	814	745+0,6	741	648	790	40	705	40	6	110	660	18,91	37,83	58
ZR1.14.0844.200-1SPTN	5	916	914	845+0,6	841	736	890	40	805	40	8	94	752	25,22	50,43	69
ZR1.14.0944.200-1SPTN	6	1016	1014	945+0,7	941	840	990	44	905	44	8	107	856	25,22	50,43	76
ZR1.14.1094.200-1SPTN	7	1166	1164	1095+0,7	1091	984	1140	48	1055	48	8	125	1000	25,22	50,43	91

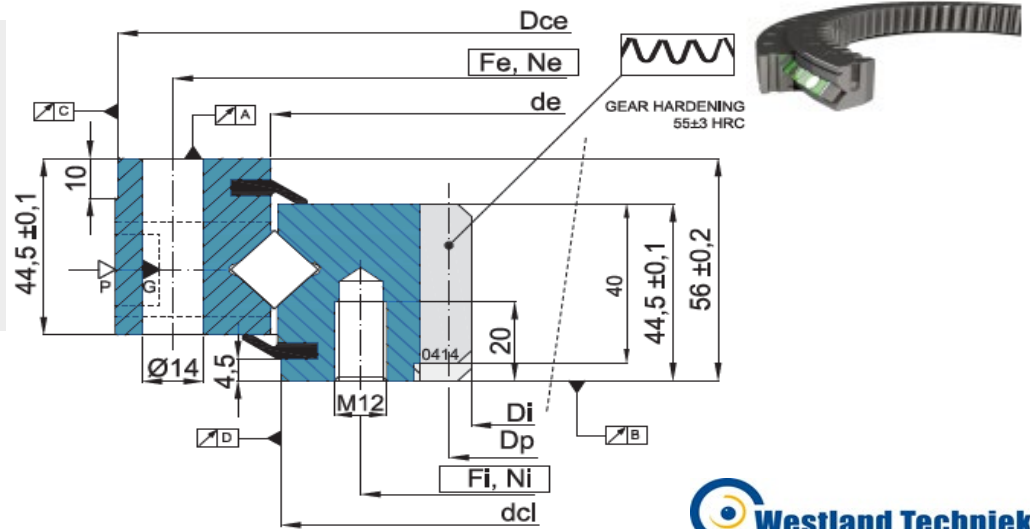


TANDKRANSEN INWENDIGE TAND

SLEWING BEARINGS INTERNAL TOOTHED

Enkelrijige cilinder - precisie serie P

ZR1.14 PR serie



P: vulplug
G: vetnippel n.4 M8X1
Materiaal: staal C45 Q+T



Code	Curve	mm	mm	mm	mm	mm	mm	mm	mm	mm	mm	mm	kN	kN	Kg
		Dce	de	dci	dcDi	Fe	Ne	Fi	Ni	m	Z	Dp	F min	F max	
ZR1.14.0414.201-3RPTN	1	484	415+0,5	411	325	460	24	375	24	5	67	335	17,7	26,2	31
ZR1.14.0544.201-3RPTN	2	614	545+0,5	541	444	590	32	505	32	6	76	456	23,7	35,0	43
ZR1.14.0644.201-3RPTN	3	714	645+0,6	641	546	690	36	605	36	6	93	558	23,7	35,0	50
ZR1.14.0744.201-3RPTN	4	814	745+0,6	741	648	790	40	705	40	6	110	660	23,7	35,0	58
ZR1.14.0844.201-3RPTN	5	914	845+0,6	841	736	890	40	805	40	8	94	752	31,4	46,7	69
ZR1.14.0944.201-3RPTN	6	1014	945+0,7	941	840	990	44	905	44	8	107	856	31,4	46,7	76
ZR1.14.1094.201-3RPTN	7	1164	1095+0,7	1091	984	1140	48	1055	48	8	125	1000	31,4	46,7	91

Uitloopwaardes

n.	mm	mm	mm	mm
	A	B	C	D
1	0,04	0,04	0,06	0,06
2	0,04	0,04	0,07	0,06
3	0,05	0,05	0,08	0,07
4	0,05	0,05	0,08	0,08
5	0,05	0,05	0,09	0,08
6	0,06	0,06	0,09	0,09
7	0,07	0,07	0,11	0,11

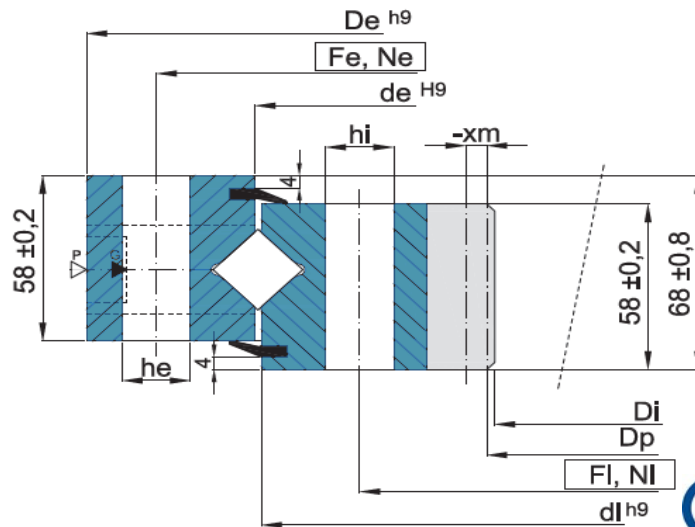
Same load chart as ZR1.14S Series

TANDKRANSEN INWENDIGE TAND

SLEWING BEARINGS INTERNAL TOOTHED

Enkelrijige cilinder - standaard serie S

ZR1.20 S serie



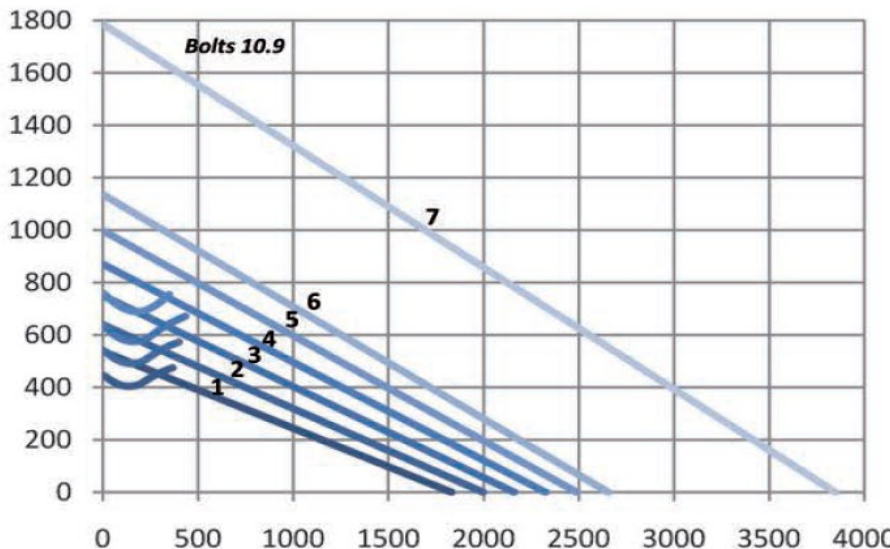
P: vulplug
 G: vetnippel 4x M10X1
 Materiaal: staal C42CrMo4 Q+T



Code	Curve	mm	mm	mm	mm	mm	mm	mm	mm	mm	mm	mm	mm	mm	mm	mm	mm	kN	kN	Kg
		De	de	di	Di	Fe	Ne	he	Fi	Ni	hi	m	Z	xm	Dp	F min	F max			
ZR1.20.1204.400-2SPPN	1	1289	1206	1202	1072	1257	45	16	1151	45	16	10	108	-5,0	1080	48,3	96,6	148		
ZR1.20.1314.400-2SPPN	2	1399	1316	1312	1182	1367	50	16	1261	50	16	10	119	-5,0	1190	48,3	96,6	161		
ZR1.20.1424.400-2SPPN	3	1509	1426	1422	1292	1477	54	16	1371	54	16	10	130	-5,0	1300	48,3	96,6	175		
ZR1.20.1534.400-2SPPN	4	1619	1536	1532	1402	1587	60	16	1481	60	16	10	141	-5,0	1410	48,3	96,6	189		
ZR1.20.1644.400-2SPPN	5	1752	1646	1642	1495	1708	54	22	1580	54	22	10	150	-6,5	1500	48,3	96,6	239		
ZR1.20.1754.400-2SPPN	6	1862	1756	1752	1605	1818	60	22	1690	60	22	10	161	-6,5	1610	48,3	96,6	256		
ZR1.20.1904.400-2SPPN	7	2012	1906	1902	1729	1968	64	22	1840	64	22	14	124	-6,5	1736	67,6	135,2	304		

Mf

Equivalent tilting moment [KNm]



STATIC
 LIMITING
 LOAD
 DIAGRAM FOR
 COMPRESSIVE
 LOADS

Fa

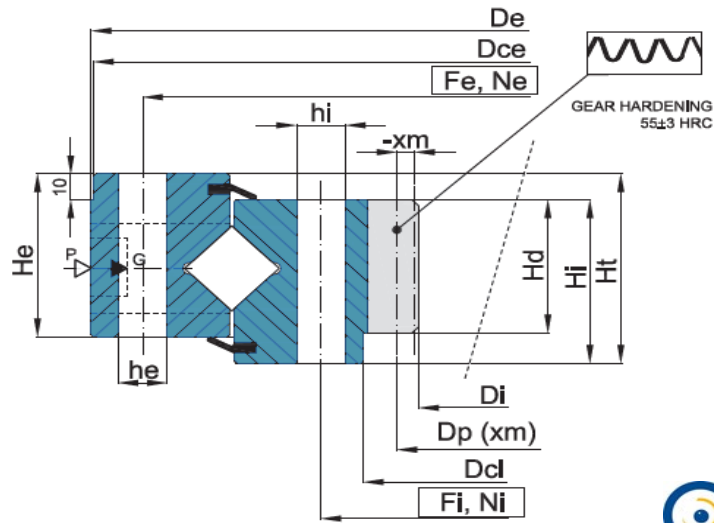
Equivalent axial load [KN]

TANDKRANSEN INWENDIGE TAND

SLEWING BEARINGS INTERNAL TOOTHED

Enkelrijige cilinder - standaard serie

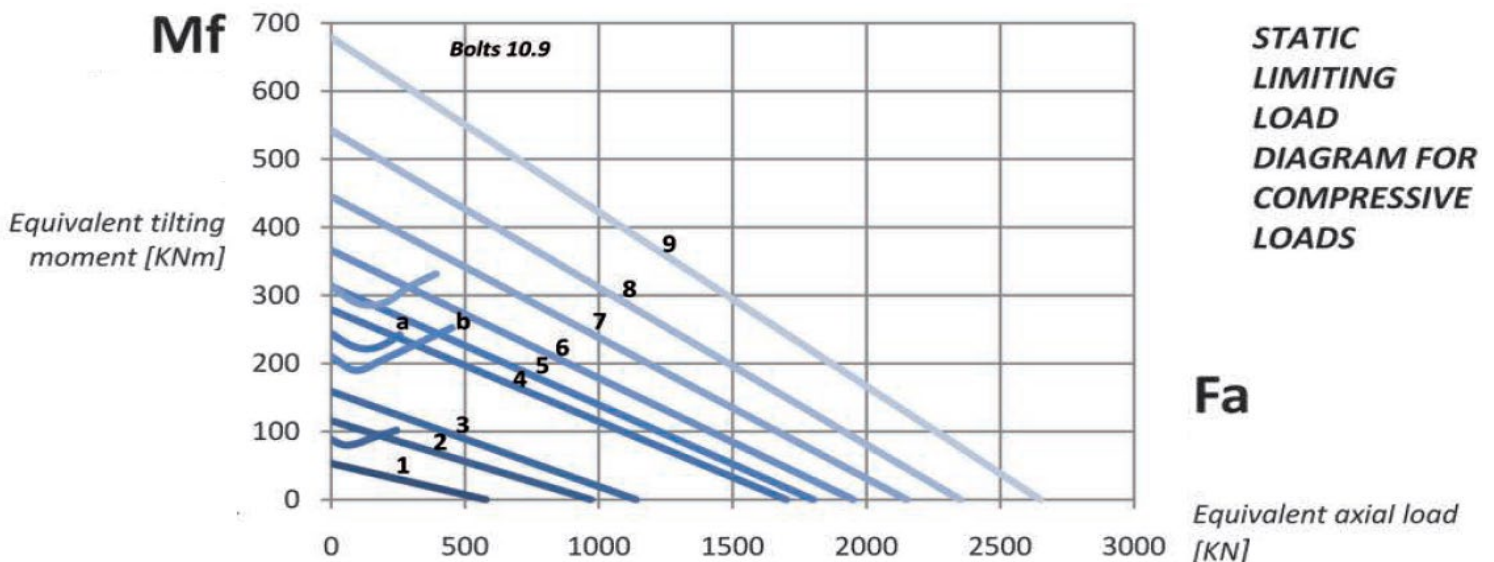
ZR1.16/25 serie



P1, P2: vulplug
 G1, G2: vetnippel M8X1
 Materiaal: staal 42CrMo4 Q+t



Code	Curve	mm	mm	mm	mm	mm	mm	mm	mm	mm	mm	mm	mm	mm	mm	mm	mm	mm	mm	Kg
		De	Dce	Dci	Di	He	Hi	Ht	Hd	Fe	Ne	he	Fi	Ni	hi	m	Z	xm	Dp	
ZR1.16.0380.400-2RPPN	1	451	450 -0,10	313 +0,09	291	45	45	55	40	425	24	13,5	335	24	13,5	5	60	-	300	28
ZR1.20.0489.400-2RPPN	2	562	560 -0,11	418 +0,10	385	50	50	60	43	538	30	14	440	30	14	6	66	-	396	44
ZR1.20.0573.400-2RPPN	3	665	660 -0,13	485 +0,13	457	50	50	60	45	630	28	17,5	518	28	17,5	6	77	-3	468	62
ZR1.25.0673.400-2RPPN	4-a	771	770 -0,14	575 +0,11	541	60	60	70	55	736	32	17,5	610	32	17,5	6	91	-3	552	96
ZR1.25.0714.400-2RPPN	5-b	825	815 -0,14	605 +0,13	567,5	62	78	90	67	785	26	18	640	20	18	7	82	-	581	135
ZR1.25.0770.400-2RPPN	6	871	870 -0,14	670 +0,13	634	60	60	70	55	833	36	17,5	707	36	17,5	8	80	-4	648	112
ZR1.25.0849.400-2RPPN	7	960	958 -0,14	742 +0,14	706	65	65	70	60	914	30	22	784	30	22	8	89	-4	720	14,4
ZR1.25.0946.400-2RPPN	8	1066	1065 -0,17	945 +0,14	785	65	75	85	60	1015	36	22	880	36	22	10	79	-6,52	803,04	190
ZR1.25.1050.400-2RPPN	9	1170	1165 -0,17	1040 +0,17	882	80	88	98	75	1125	40	22	975	40	22	10	89	-	900	258

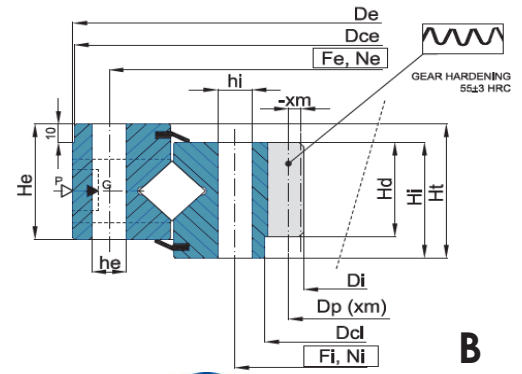
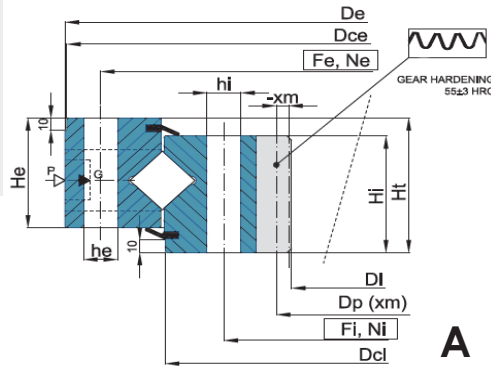


TANDKRANSEN INWENDIGE TAND

SLEWING BEARINGS INTERNAL TOOTHED

Enkelrijige cilinder - standaard serie

ZR1.30/50 serie



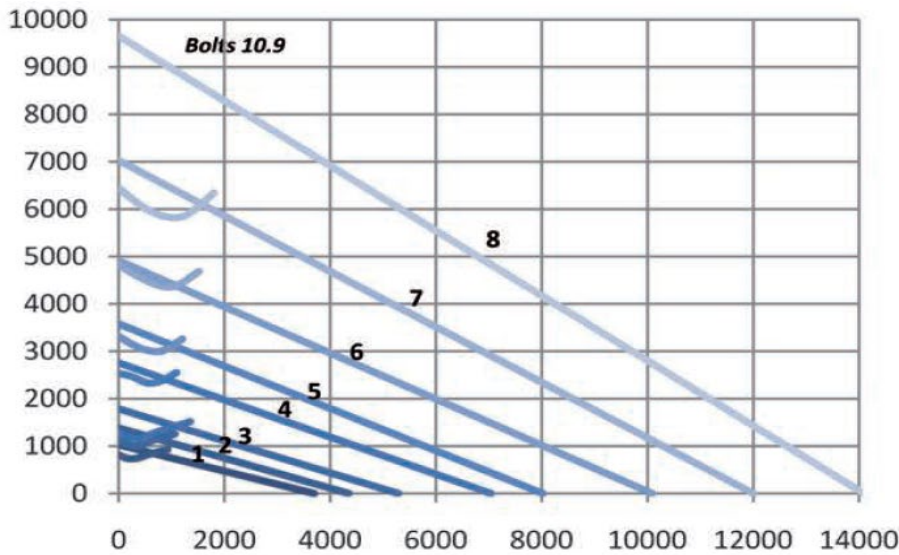
P1, P2: vulplug
 G1, G2: vetnippel M8X1
 Materiaal: staal 42CrMo4 Q+t



Code	Curve	mm	mm	mm	mm	mm	mm	mm	mm	mm	mm	mm	mm	mm	mm	mm	mm	mm	mm	F min	Kg
		De	Dce	Dci	Di	He	Hi	Ht	Hd	Fe	Ne	he	Fi	Ni	hi	m	Z	xm	Dp		
ZR1.30.1140.400-2RPPN	1 A	1251	1250 -0,17	1135 -0,17	979	75	75	91	-	1212	40	22	1068	40	22	10	99	-3,2	996,4	72	239
ZR1.30.1304.400-2RPPN	2 A	1431	1430 -0,20	1298 -0,17	1143	82	85	97	-	1380	48	22	1228	48	22	10	115	-	1143	82	323
ZR1.40.1385.400-2RPPN	3 A	1530	1529 -0,20	1360 -0,20	1178	107	107	130	-	1480	36	26	1290	36	26	12	100	-	1200	107	541
ZR1.45.1606.400-2RPPN	4 B	1770	1760 -0,20	1440 +0,20	1375	125	125	150	110	1710	48	30	1500	48	30	14	100	-	1400	128	802
ZR1.45.1830.400-2RPPN	5 B	2002	2000 -0,25	1665 +0,20	1595	125	125	150	115	1940	54	30	1720	54	30	14	115	-4,9	1619,8	155	951
ZR1.50.1997.400-2RPPN	6 A	2190	2188 -0,30	1990 -0,25	1731	127	132	144	-	2130	72	30	1880	72	30	16	109	-8	1760	204	1199
ZR1.50.2400.400-2RPPN	7 A	2590	2586 -0,35	2392 -0,20	2110	135	145	160	-	2520	80	30	2280	80	30	18	118	-9	2142	252	1626
ZR1.50.2810.400-2RPPN	8 A	3020	3018 -0,40	-	2495	140	148	158	-	2950	72	36	2670	72	36	20	126	-6	2532	286	2154

Mf

Equivalent tilting moment [KNm]



STATIC LIMITING LOAD DIAGRAM FOR COMPRESSIVE LOADS

Fa

Equivalent axial load [KN]