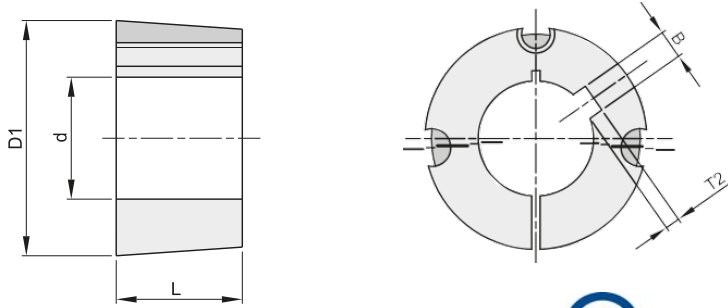


# TAPERLOCKS TAPER BUSHES

Bus 1008, 1108, 1210, 1215

## Eigenschappen

<b>d</b>	Binnendiameter
<b>D</b>	Buitendiameter
<b>L</b>	Lengte
<b>BSW</b>	British standard whitworth
<b>Am</b>	Aandraaimoment
<b>B</b>	Breedte spiebaan
<b>T2</b>	Diepte spiebaan



## BUS 1008

D1 = 35  
L = 22,3

Schroeven (BSW) = 1/4"  
Am = 5,6 Nm

d	Code	B	T2	Kg
10	60100810	3	1,4	0,13
11	60100811	4	1,8	0,13
12	60100812	4	1,8	0,12
14	60100814	5	2,3	0,12
15	60100815	5	2,3	0,11
16	60100816	5	2,3	0,11
18	60100818	6	2,8	0,10
19	60100819	6	2,8	0,10
20	60100820	6	2,8	0,09
22	60100822	6	2,8	0,08
24	60100824	8	1,3	0,07
25	60100825	8	1,3	0,07

## BUS 1108

D1 = 38  
L = 22,3

Schroeven (BSW) = 1/4"  
Am = 5,6 Nm

d	Code	B	T2	Kg
11	60110811	4	1,8	0,16
12	60110812	4	1,8	0,15
14	60110814	5	2,3	0,15
15	60110815	5	2,3	0,14
16	60110816	5	2,3	0,14
18	60110818	6	2,8	0,13
19	60110819	6	2,8	0,13
20	60110820	6	2,8	0,12
22	60110822	6	2,8	0,11
24	60110824	8	3,3	0,10
25	60110825	8	3,3	0,09
28	60110828	8	1,3	0,07

## BUS 1210

D1 = 47  
L = 25,4

Schroeven (BSW) = 3/8"  
Am = 20 Nm

d	Code	B	T2	Kg
11	60121011	4	1,8	0,28
12	60121012	4	1,8	0,28
14	60121014	5	2,3	0,27
15	60121015	5	2,3	0,26
16	60121016	5	2,3	0,26
18	60121018	6	2,8	0,25
19	60121019	6	2,8	0,24
20	60121020	6	2,8	0,24
22	60121022	6	2,8	0,22
24	60121024	8	3,3	0,21
25	60121025	8	3,3	0,21
28	60121028	8	3,3	0,18
30	60121030	8	3,3	0,17
32	60121032	10	3,3	0,15

## BUS 1215

D1 = 47  
L = 38,1

Schroeven (BSW) = 3/8"  
Am = 20 Nm

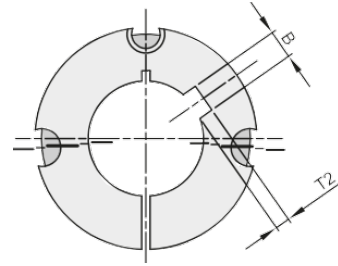
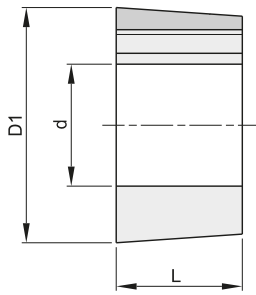
d	Code	B	T2	Kg
12	60121512	4	1,8	0,39
14	60121514	5	2,3	0,38
16	60121516	5	2,3	0,37
18	60121518	6	2,8	0,35
19	60121519	6	2,8	0,34
20	60121520	6	2,8	0,34
22	60121522	6	2,8	0,32
24	60121524	8	3,3	0,29
25	60121525	8	3,3	0,29
28	60121528	8	3,3	0,26
30	60121530	8	3,3	0,23
32	60121532	10	3,3	0,20

# TAPERLOCKS TAPER BUSHES

Bus 1610, 1615, 2012, 2517

## Eigenschappen

<b>d</b>	Binnendiameter
<b>D</b>	Buitendiameter
<b>L</b>	Lengte
<b>BSW</b>	British standard whitworth
<b>Am</b>	Aandraaimoment
<b>B</b>	Breedte spiebaan
<b>T2</b>	Diepte spiebaan



## BUS 1610

D1 = 57  
L = 25,4  
Schroeven (BSW) = 3/8"  
Am = 20 Nm

d	Code	B	T2	Kg
12	60161012	4	1,8	0,41
14	60161014	5	2,3	0,41
15	60161015	5	2,3	0,40
16	60161016	5	2,3	0,40
18	60161018	6	2,8	0,39
19	60161019	6	2,8	0,38
20	60161020	6	2,8	0,38
22	60161022	6	2,8	0,37
24	60161024	8	3,3	0,36
25	60161025	8	3,3	0,35
28	60161028	8	3,3	0,32
30	60161030	8	3,3	0,30
32	60161032	10	3,3	0,29
35	60161035	10	3,3	0,26
38	60161038	10	3,3	0,23
40	60161040	12	3,3	0,21
42	60161042	12	3,3	0,19

## BUS 1615

D1 = 57  
L = 38,1  
Schroeven (BSW) = 3/8"  
Am = 20 Nm

d	Code	B	T2	Kg
12	60161512	4	1,8	0,60
14	60161514	5	2,3	0,58
16	60161516	5	2,3	0,58
18	60161518	6	2,8	0,56
19	60161519	6	2,8	0,55
20	60161520	6	2,8	0,55
22	60161522	6	2,8	0,53
24	60161524	8	3,3	0,50
25	60161525	8	3,3	0,49
28	60161528	8	3,3	0,47
30	60161530	8	3,3	0,45
32	60161532	10	3,3	0,41
35	60161535	10	3,3	0,38
38	60161538	10	3,3	0,32
40	60161540	12	3,3	0,29
42	60161542	12	2,2	0,26

## BUS 2012

D1 = 70  
L = 31,8  
Schroeven (BSW) = 7/16"  
Am = 31 Nm

d	Code	B	T2	Kg
15	60201215	5	2,3	0,78
16	60201216	5	2,3	0,78
18	60201218	6	2,8	0,76
19	60201219	6	2,8	0,76
20	60201220	6	2,8	0,75
22	60201222	6	2,8	0,74
24	60201224	8	3,3	0,72
25	60201225	8	3,3	0,71
28	60201228	8	3,3	0,68
30	60201230	8	3,3	0,66
32	60201232	10	3,3	0,64
35	60201235	10	3,3	0,60
38	60201238	10	3,3	0,57
40	60201240	12	3,3	0,54
42	60201242	12	3,3	0,51
45	60201245	14	3,8	0,46
48	60201248	14	3,8	0,40
50	60201250	14	3,8	0,37

## BUS 2517

D1 = 85  
L = 44,5  
Schroeven (BSW) = 1/2"  
Am = 48 Nm

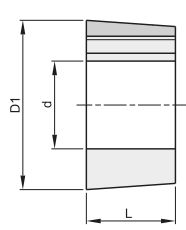
d	Code	B	T2	Kg
15	60251715	5	2,3	1,65
18	60251718	6	2,8	1,62
19	60251719	6	2,8	1,62
20	60251720	6	2,8	1,60
22	60251722	6	2,8	1,57
24	60251724	8	3,3	1,57
25	60251725	8	3,3	1,56
28	60251728	8	3,3	1,52
30	60251730	8	3,3	1,49
32	60251732	10	3,3	1,45
35	60251735	10	3,3	1,40
38	60251738	10	3,3	1,40
40	60251740	12	3,3	1,35
42	60251742	12	3,3	1,27
45	60251745	14	3,8	1,20
48	60251748	14	3,8	1,13
50	60251750	14	3,8	1,08
55	60251755	16	4,3	0,96
60	60251760	18	4,4	0,81
65	60251765	18	3,3	0,65

# TAPERLOCKS TAPER BUSHES

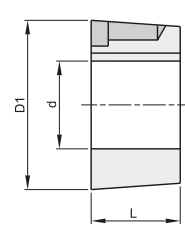
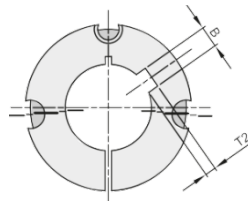
Bus 3020, 3030, 3525, 3535

## Eigenschappen

<b>d</b>	Binnendiameter
<b>D</b>	Buitendiameter
<b>L</b>	Lengte
<b>BSW</b>	British standard whitworth
<b>Am</b>	Aandraaimoment
<b>B</b>	Breedte spiebaan
<b>T2</b>	Diepte spiebaan



3020 - 3030



3525 - 3535



## BUS 3020

D1 = 108  
L = 50,8

Schroeven (BSW) = 5/8"  
Am = 90 Nm

d	Code	B	T2	Kg
20	60302020	6	2,8	2,98
25	60302025	8	3,3	2,91
28	60302028	8	3,3	2,79
30	60302030	8	3,3	2,84
32	60302032	10	3,3	2,80
35	60302035	10	3,3	2,75
38	60302038	10	3,3	2,67
40	60302040	12	3,3	2,64
42	60302042	12	3,3	2,59
45	60302045	14	3,8	2,52
48	60302048	14	3,8	2,43
50	60302050	14	3,8	2,37
55	60302055	16	4,3	2,23
60	60302060	18	4,4	2,07
65	60302065	18	4,4	1,89
70	60302070	20	4,9	1,69
75	60302075	20	4,9	1,49

## BUS 3030

D1 = 108  
L = 76,2

Schroeven (BSW) = 5/8"  
Am = 90 Nm

d	Code	B	T2	Kg
30	60303030	8	3,3	4,10
35	60303035	10	3,3	3,95
38	60303038	10	3,3	3,86
40	60303040	12	3,3	3,82
42	60303042	12	3,3	3,69
45	60303045	14	3,8	3,55
48	60303048	14	3,8	3,45
50	60303050	14	3,8	3,42
55	60303055	16	4,3	3,18
60	60303060	18	4,4	2,95
65	60303065	18	4,4	2,68
70	60303070	20	4,9	2,38
75	60303075	20	4,9	2,03

## BUS 3525

D1 = 127  
L = 63,5

Schroeven (BSW) = 1/2"  
Am = 112 Nm

d	Code	B	T2	Kg
30	60352530	8	3,3	5,02
35	60352535	10	3,3	4,91
38	60352538	10	3,3	4,85
40	60352540	12	3,3	4,80
42	60352542	12	3,3	4,71
45	60352545	14	3,8	4,67
48	60352548	14	3,8	4,55
50	60352550	14	3,8	4,44
55	60352555	16	4,3	4,29
60	60352560	18	4,4	4,05
65	60352565	18	4,4	3,88
70	60352570	20	4,9	3,58
75	60352575	20	4,9	3,37
80	60352580	22	5,4	3,05
85	60352585	22	5,4	2,77
90	60352590	25	5,4	2,47

## BUS 3535

D1 = 127  
L = 89

Schroeven (BSW) = 1/2"  
Am = 112 Nm

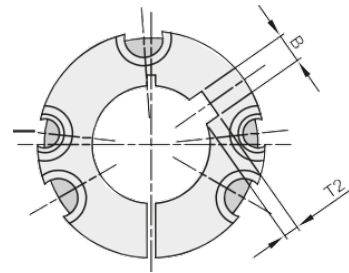
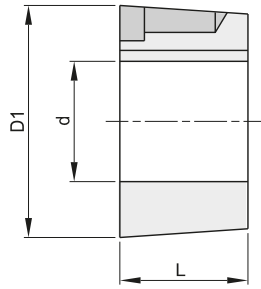
d	Code	B	T2	Kg
30	60353530	8	3,3	6,84
35	60353535	10	3,3	6,70
38	60353538	10	3,3	6,53
40	60353540	12	3,3	6,48
42	60353542	12	3,3	6,40
45	60353545	14	3,8	6,25
48	60353548	14	3,8	6,17
50	60353550	14	3,8	6,05
55	60353555	16	4,3	5,81
60	60353560	18	4,4	5,50
65	60353565	18	4,4	5,20
70	60353570	20	4,9	4,88
75	60353575	20	4,9	4,46
80	60353580	22	5,4	4,08
85	60353585	22	5,4	3,67
90	60353590	25	5,4	3,21

# TAPERLOCKS TAPER BUSHES

Bus 4030, 4040, 4535, 4545

## Eigenschappen

<b>d</b>	Binnendiameter
<b>D</b>	Buitendiameter
<b>L</b>	Lengte
<b>BSW</b>	British standard whitworth
<b>Am</b>	Aandraaimoment
<b>B</b>	Breedte spiebaan
<b>T2</b>	Diepte spiebaan



## BUS 4030

D1 = 146  
L = 76,2

Schroeven (BSW) = 5/8"  
Am = 170 Nm

d	Code	B	T2	Kg
40	60403040	12	3,3	6,65
42	60403042	12	3,3	6,58
45	60403045	14	3,8	6,58
48	60403048	14	3,8	6,55
50	60403050	14	3,8	6,40
55	60403055	16	4,3	6,40
60	60403060	18	4,4	6,35
65	60403065	18	4,4	6,35
70	60403070	20	4,9	6,30
75	60403075	20	4,9	6,30
80	60403080	22	5,4	6,10
85	60403085	22	5,4	6,10
90	60403090	25	5,4	5,90

## BUS 4040

D1 = 146  
L = 101,5

Schroeven (BSW) = 5/8"  
Am = 170 Nm

d	Code	B	T2	Kg
45	60404045	14	3,8	9,86
48	60404048	14	3,8	9,66
50	60404050	14	3,8	9,48
55	60404055	16	4,3	9,27
60	60404060	18	4,4	8,93
65	60404065	18	4,4	8,65
70	60404070	20	4,9	8,17
75	60404075	20	4,9	7,78
80	60404080	22	5,4	7,35
85	60404085	22	5,4	6,89
90	60404090	25	5,4	6,36
95	60404095	25	5,4	5,94
100	604040100	28	6,4	5,27

## BUS 4535

D1 = 162  
L = 89

Schroeven (BSW) = 3/4"  
Am = 192 Nm

d	Code	B	T2	Kg
65	60453565	18	4,4	10,50
70	60453570	20	4,9	10,20
75	60453575	20	4,9	9,95
80	60453580	22	5,4	9,95
85	60453585	22	5,4	9,90
90	60453590	25	5,4	9,80
95	60453595	25	5,4	9,75
100	604535100	28	6,4	9,65
110	604535110	28	6,4	9,55
120	604535120	32	7,4	9,45

## BUS 4545

D1 = 162  
L = 114,3

Schroeven (BSW) = 3/4"  
Am = 192 Nm

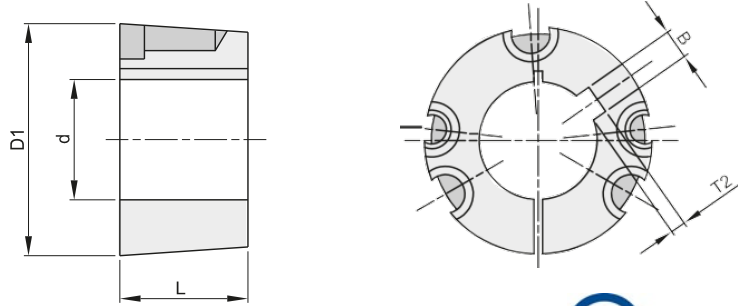
d	Code	B	T2	Kg
55	60454555	16	4,3	13,15
60	60454560	18	4,4	12,76
65	60454565	18	4,4	12,38
70	60454570	20	4,9	12,02
75	60454575	20	4,9	11,57
80	60454580	22	5,4	11,05
85	60454585	22	5,4	10,46
90	60454590	25	5,4	9,99
95	60454595	25	5,4	9,42
100	604545100	28	6,4	8,63
110	604545110	28	6,4	7,37

# TAPERLOCKS TAPER BUSHES

Bus 5040, 5050

## Eigenschappen

<b>d</b>	Binnendiameter
<b>D</b>	Buitendiameter
<b>L</b>	Lengte
<b>BSW</b>	British standard whitworth
<b>Am</b>	Aandraaimoment
<b>B</b>	Breedte spiebaan
<b>T2</b>	Diepte spiebaan



## BUS 5040

D1 = 178  
L = 101,6

Schroeven (BSW) = 7/8"  
Am = 271 Nm

d	Code	B	T2	Kg
70	60504070	20	4,9	11,90
75	60504075	20	4,9	11,90
80	60504080	22	5,4	11,30
85	60504085	22	5,4	11,30
90	60504090	25	5,4	10,60
100	605040100	28	6,4	10,60
110	605040110	28	6,4	10,00
120	605040120	32	7,4	9,70
125	605040125	32	7,4	9,70

## BUS 5050

D1 = 178  
L = 127

Schroeven (BSW) = 7/8"  
Am = 271 Nm

d	Code	B	T2	Kg
65	60505065	18	4,4	16,70
70	60505070	20	4,9	16,70
75	60505075	20	4,9	16,05
80	60505080	22	5,4	15,56
85	60505085	22	5,4	15,00
90	60505090	25	5,4	14,43
95	60505095	25	5,4	13,88
100	605050100	28	6,4	13,05
110	605050110	28	6,4	11,56
115	605050115	32	7,4	
120	605050120	32	7,4	9,78
125	605050125	32	7,4	9,05

## SCHROEVEN VOOR TAPERLOCKS SCREWS FOR TAPER BUSHES



Stelschroef met binnenzeskant

Bus	Code	Schroef	Am	Kg
1008	61100814	1/4"	5,6	0,002
1108	61110814	1/4"	5,6	0,002
1210	61121038	3/8"	20	0,005
1215	61121538	3/8"	20	0,005
1610	61161038	3/8"	20	0,005
1615	61161538	3/8"	20	0,005
2012	612012716	7/16"	31	0,012
2517	61251712	1/2"	48	0,017
3020	61302058	5/8"	90	0,032
3030	61303058	5/8"	90	0,032



Stelschroef met kop en binnenzeskant

Bus	Code	Schroef	Am	Kg
3525	61352512	1/2"	112	0,050
3535	61353512	1/2"	112	0,050
4030	61403058	5/8"	170	0,090
4040	61404058	5/8"	170	0,090
4535	61453534	3/4"	192	0,146
4545	61454534	3/4"	192	0,146
5040	61504078	7/8"	271	0,228
5050	61505078	7/8"	271	0,228