

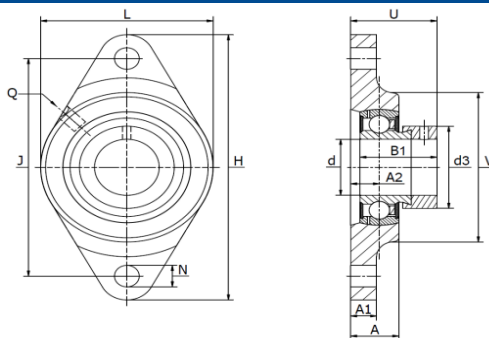
TWEEPUNTS FLENSLAGERBLOKKEN PTI

TWO BOLT FLANGE UNITS PTI

Gegoten lagerblokken / OWFS 12 - OWFS 50

OWFS PCFT

Excentrische klemring



Materiaal: gietijzeren behuizing, radiale insert kogellager

Type	Code	Afmetingen (mm)													Lagertype	(kg)	
		d	H	U	A	A ₁	A ₂	B ₁	d _{3 max}	J	L	N	Q	V		Gewicht	Kap
OWFS 12	310029201	12	99	32,1	18	9,5	10	28,6	28	76,5	57	11,5	M6	57	SA 201	0,39	-
OWFS 15	310029202	15	99	32,1	18	9,5	10	28,6	28	76,5	57	11,5	M6	57	SA 202	0,39	-
OWFS 17	310029203	17	99	32,1	18	9,5	10	28,6	28	76,5	57	11,5	M6	57	SA 203	0,39	-
OWFS 20	310029204	20	112	34,0	18	10,5	11	31,0	33	90,0	61	11,5	Rp1/8	61	SA 204	0,42	-
OWFS 25	310029205	25	124	36,0	20	11,0	13	31,0	38	99,0	70	11,5	Rp1/8	70	SA 205	0,52	-
OWFS 30	310029206	30	142	40,0	26	12,0	13	35,7	44	116,5	80	11,5	Rp1/8	80	SA 206	0,77	-
OWFS 35	310029207	35	155	44,9	27	12,5	16	38,9	51	130,0	92	14,0	Rp1/8	92	SA 207	1,08	-
OWFS 40	310029208	40	172	51,0	29	13,0	18	43,7	58	143,5	105	14,0	Rp1/8	105	SA 208	1,42	-
OWFS 45	310029209	45	180	51,9	30	13,0	19	43,7	63	148,5	111	14,0	Rp1/8	111	SA 209	1,59	-
OWFS 50	310029210	50	190	51,9	30	13,0	19	43,7	69	157,0	116	14,0	Rp1/8	116	SA 210	2,15	-