

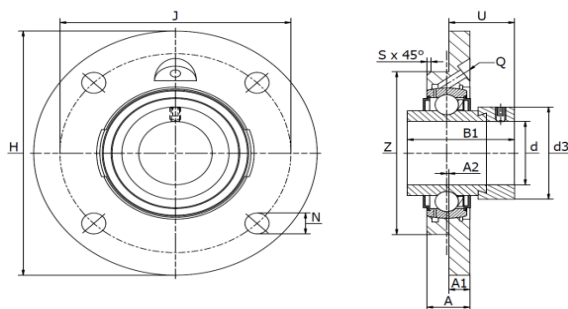
# VIERPUNTS FLENSLAGERBLOKKEN ROND PTI

## FOUR BOLT FLANGE UNITS ROUND PTI

Gegoten lagerblokken / RVFW 40 RME040 - RVFW 100 RME0100

### RVFW 300 A RME0..

Excentrische klemring  
Radiale HC insert



Materiaal: gietijzeren behuizing, radiale HC insert kogellager

Type	Code	Afmetingen (mm)													Lagertype	Huis	Gewicht (kg)
		d	H	B <sub>1</sub>	A	A <sub>1</sub>	A <sub>2</sub>	d <sub>3 max</sub>	J	N	Q	S	U	Z (h8)			
RVFW 300 RME040 A	310058204	40	194	54,6	27	17	-2,5	63,0	158	19	M6	2	39,1	115	HC 308	RVFW 308 O.L	3,40
RVFW 300 RME050A	310058205	50	230	66,8	31	19	-2,5	75,8	187	23	Rp 1/8	2	44,6	140	HC 310	RVFW 310 O.L	4,60
RVFW 300 RME060 A	310058206	60	256	68,4	36	22	-2,5	89,0	212	23	Rp 1/8	3	47,9	160	HC 312	RVFW 312 O.L	6,00
RVFW 300 RME070 A	310058207	70	300	75,5	43	25	-0,5	102,0	252	25	Rp 1/8	4	49,9	185	HC 314	RVFW 314 O.L	9,00
RVFW 300 RME080 A	310058208	80	275	93,6	50	22	3,0	118,0	235	22	Rp 1/8	6	56,7	200	HC 316	RVFW 316 O.L	12,70
RVFW 300 RME090 A	310058209	90	300	101,0	50	22	3,0	132,0	260	22	Rp 1/8	6	62,5	220	HC 318	RVFW 318 O.L	12,70
RVFW 300 RME0100 A	310058210	100	340	109,4	57	27	1,5	145,0	295	26	Rp 1/8	8	68,5	250	HC 320	RVFW 320 O.L	22,30