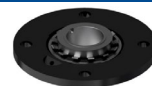


VIERPUNTS FLENSLAGERBLOKKEN ROND PTI

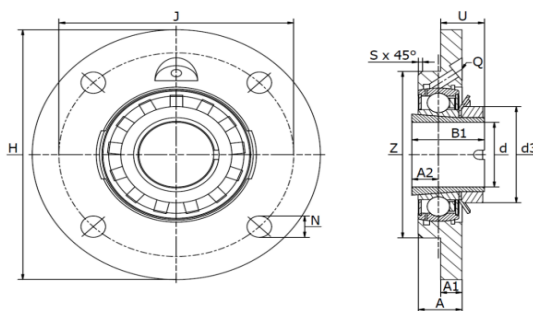
FOUR BOLT FLANGE UNITS ROUND PTI

Gegoten lagerblokken / RVFW 20 KG - RVFW 50 KG



RVFW KG RMEA

Trekbus (inbegrepen)



Materiaal: gietijzeren behuizing, radiale insert kogellager

Type	Code	Afmetingen (mm)													Lagertype	Kap	Gewicht (kg)
		d	H	B ₁	A	A ₁	A ₂	d _{3 max}	J	N	Q	S	U	Z			
RVFW 20 KG	310062204	20	100	28	17	8	7,5	32	78	9	M6	2	21,5	62	GSH 20 RRB	-	0,57
RVFW 25 KG	310062205	25	115	28	19	9	7,5	37,5	90	9	M6	2	21	70	GSH 25 RRB	KASK05	0,80
RVFW 30 KG	310062206	30	125	32	20,5	9,5	9	44	100	11,5	M6	2	22	80	GSH 30 RRB	KASK06	1,04
RVFW 35 KG	310062207	35	135	34	20,5	10	9,5	51	110	11,5	M6	2	24	90	GSH 35 RRB	KASK07	1,34
RVFW 40 KG	310062208	40	145	38	23	11,5	11	60,3	120	11,5	M6	2	26	100	GSH 40 RRB	KASK08	1,74
RVFW 45 KG	310062209	45	155	46	25	12	18	63	130	14	M6	2	26	105	GSH 45 RRB	Kap Ø45	2,05
RVFW 50 KG	310062210	50	165	40	25	13	11	69	135	14	M6	3	28	110	GSH 50 RRB	KASK10	2,53