

# VIERPUNTS FLENSLAGERBLOKKEN ROND PTI

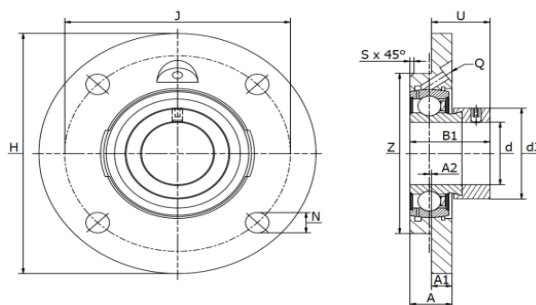
## FOUR BOLT FLANGE UNITS ROUND PTI

Gegoten lagerblokken / RVFW 20 ZP - RVFW 60 ZP



### RVFW ZP PME..FA125

Excentrische klemring  
Incl. zink behandeling



Materiaal: gietijzeren behuizing, radiale insert kogellager, zink behandeling

Type	Code	Afmetingen (mm)											Lagertype	Kap	Gewicht (kg)		
		d	H	B <sub>1</sub>	A	A <sub>1</sub>	A <sub>2</sub>	d <sub>3 max</sub>	J	N	Q	S				U	Z
RVFW 20 ZP	310055204	20	100	31,0	17,0	8,0	2,0	33,0	78	9,0	M6	2	21,5	62	SA 204 ZP	-	0,53
RVFW 25 ZP	310055205	25	115	31,0	19,0	9,0	2,5	37,5	90	9,0	M6	2	21,0	70	SA 205 ZP	KASK05	0,74
RVFW 30 ZP	310055206	30	125	35,7	20,5	9,5	2,0	44,0	100	11,5	M6	2	24,7	80	SA 206 ZP	KASK06	0,97
RVFW 35 ZP	310055207	35	135	38,9	20,5	10,0	1,0	51,0	110	11,5	M6	2	28,4	90	SA 207 ZP	KASK07	1,27
RVFW 40 ZP	310055208	40	145	43,7	23,0	11,5	1,0	58,0	120	11,5	M6	2	31,7	100	SA 208 ZP	KASK08	1,62
RVFW 45 ZP	310055209	45	155	43,7	25,0	12,0	2,0	63,0	130	14,0	M6	2	30,7	105	SA 209 ZP	Kap Ø45	1,93
RVFW 50 ZP	310055210	50	165	43,7	25,0	13,0	1,0	69,0	135	14,0	M6	3	31,7	110	SA 210 ZP	KASK10	2,3
RVFW 55 ZP	310055211	55	185	48,4	27,5	15,0	0,0	76,0	150	18,0	M6	3	36,4	125	SA 211 ZP	-	2,76
RVFW 60 ZP	310055212	60	195	53,1	29,0	16,0	1,0	84,0	160	18,0	M6	3	38,6	135	SA 212 ZP	KASK12	3,55