

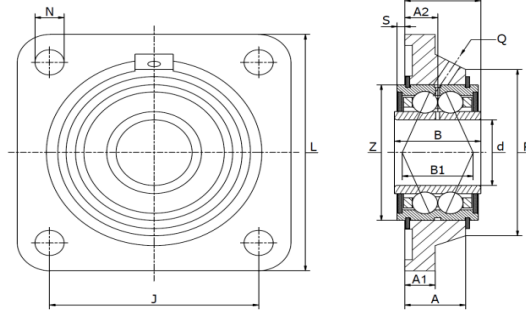
# VIERPUNTS FLENSLAGERBLOKKEN PTI

## FOUR BOLT FLANGE UNITS PTI

Gegoten lagerblokken / FWS PCCJ25 - FWS PCCJ40

**FWS  
PCCJ**

Dubbelrijige hoekcontact insert



Materiaal: gietijzeren behuizing, radiale insert hoekcontactlager

Type	Code	Afmetingen (mm)														Radiale draagkrachten (N)		Vermoeiingslimiet (N)	Lagertype	Huis	Gewicht (kg)
		d	L	B	A	A <sub>1</sub>	A <sub>2</sub>	B <sub>1</sub>	J	N	Q	R <sub>max</sub>	S	U	Z (h5)	C <sub>r</sub>	C <sub>0r</sub>	C <sub>ur</sub>			
PCCJ 25	310053205	25	95	30	22,1	12	11,7	24,0	70,0	11,5	M6	64	2,4	26,7	52	21.600	14.900	750	G5205.2RS-N	CCJ05	0,79
PCCJ 30	310053206	30	108	34	24,0	12	13,0	28,9	82,5	11,5	M6	76	3,2	29,7	62	30.000	21.400	1.080	G5206.2RS-N	CCJ06	1,12
PCCJ 35	310053207	35	118	36	26,0	14	14,0	33,8	92,0	14,0	M6	88	3,0	31,7	72	39.500	29.000	1.470	G5207.2RS-N	CCJ07	1,48
PCCJ 40	310053208	40	130	38	28,0	14	15,0	38,8	101,5	14,0	M6	98	3,2	33,7	80	50.000	38.000	1.910	G5208.2RS-N	CCJ08	1,80