

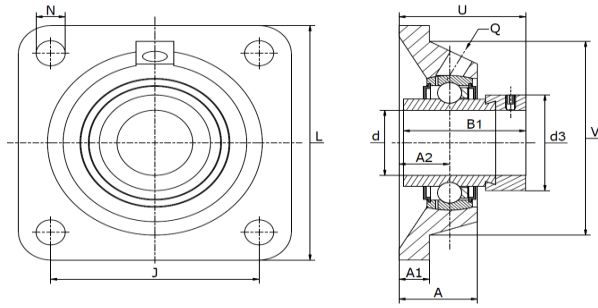
VIERPUNTS FLENSLAGERBLOKKEN PTI

FOUR BOLT FLANGE UNITS PTI

Gegoten lagerblokken / FWS 20 L LCJ20 - FWS 50 L LCJ50

FWS L LCJ

Excentrische klemring
Wrijvingsarme afdichting



Materiaal: gietijzeren behuizing, radiale insert kogellager, wrijvingsarme afdichting

Type	Code	Afmetingen (mm)											Lagertype	Huis	(kg)		
		d	L	U	A	A ₁	A ₂	B ₁	d _{3 max}	J	N	Q			V	Gewicht	Kap
FWS 20 L - LCJ20	310045204	20	86	45,6	29,0	10,0	19	43,7	33,0	63,5	11,5	1/8"	68	HC 204 L091	CJ04	0,65	N/A
FWS 25 L - LCJ25	310045205	25	95	46,0	29,0	11,0	19	44,4	37,5	70,0	11,5	1/8"	74	HC 205 L091	CJ05	0,82	KASK05
FWS 30 L - LCJ30	310045206	30	108	50,2	29,0	12,0	20	48,4	44,0	82,5	11,5	1/8"	85	HC 206 L091	CJ06	1,16	KASK06
FWS 35 L - LCJ35	310045207	35	118	53,5	30,5	12,5	21	51,1	51,0	92,0	14,0	1/8"	100	HC 207 L091	CJ07	1,47	Kap Ø35
FWS 40 L - LCJ40	310045208	40	130	59,1	34,5	13,0	24	56,3	60,3	101,5	14,0	1/8"	110	HC 208 L091	CJ08	2,02	KASK08
FWS 45 L - LCJ45	310045209	45	137	59,1	35,0	13,0	24	56,3	63,0	105,0	14,0	1/8"	116	HC 209 L091	CJ09	2,26	Kap Ø40/45
FWS 50 L - LCJ50	310045210	50	143	66,1	39,0	13,0	28	62,7	69,0	111,0	18,0	1/8"	125	HC 210 L091	CJ10	2,53	KASK10