

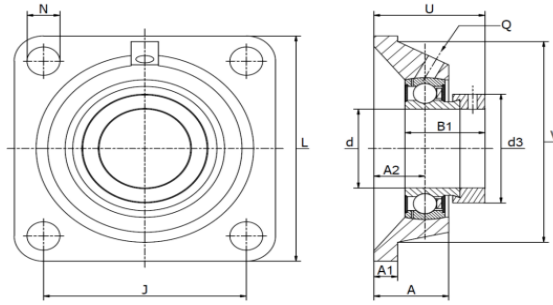
VIERPUNTS FLENSLAGERBLOKKEN PTI

FOUR BOLT FLANGE UNITS PTI

Gegoten lagerblokken / FWS 12 PCJ12 - FWS 60 PCJ60

FWS PCJ

Excentrische klemring



Materiaal: gietijzeren behuizing, radiale insert kogellager

Type	Code	Afmetingen (mm)											Lagertype	Huis	(kg)		
		d	L	U	A	A ₁	A ₂	B ₁	d _{3 max}	J	N	Q			V	Gewicht	Kap
FWS 12 - PCJ12	310040201	12	76	37,1	26	9,5	15	28,6	28	54	11,5	M6	50	SA 201	FWS 12-FY503	0,52	-
FWS 15 - PCJ15	310040202	15	76	37,1	26	9,5	15	28,6	28	54	11,5	M6	50	SA 202	FWS 15-FY503	0,52	-
FWS 17 - PCJ17	310040203	17	76	37,1	26	9,5	15	28,6	28	54	11,5	M6	50	SA 203	FWS 17-FY503	0,52	-
FWS 20 - PCJ20	310040204	20	86	42,5	29	10,0	19	31,0	33	64	11,5	1/8"	68	SA 204	CJ04	0,60	-
FWS 25 - PCJ25	310040205	25	95	42,5	29	11,0	19	31,0	38	70	11,5	1/8"	74	SA 205	CJ05	0,76	KASK05
FWS 30 - PCJ30	310040206	30	108	46,8	29	12,0	20	35,8	44	83	11,5	1/8"	85	SA 206	CJ06	1,11	KASK06
FWS 35 - PCJ35	310040207	35	118	50,5	31	12,5	21	39,0	55	92	14,0	1/8"	100	SA 207	CJ07	1,46	KASK07
FWS 40 - PCJ40	310040208	40	130	56,8	35	13,0	24	43,8	58	102	14,0	1/8"	110	SA 208	CJ08	1,89	KASK08
FWS 45 - PCJ45	310040209	45	137	56,7	35	13,0	24	43,8	63	105	14,0	1/8"	116	SA 209	CJ09	2,22	Kap Ø40/45
FWS 50 - PCJ50	310040210	50	143	60,8	39	13,0	28	43,8	69	111	18,0	1/8"	125	SA 210	CJ10	2,30	KASK10
FWS 55 - PCJ55	310040211	55	162	67,4	44	15,0	31	48,4	76	130	18,0	1/8"	140	SA 211	CJ11	2,91	-
FWS 60 - PCJ60	310040212	60	175	73,6	46	16,0	34	53,1	84	143	18,0	1/8"	150	SA 212	CJ12	4,10	KASK12