

BOWEX® ASKOPPELINGEN

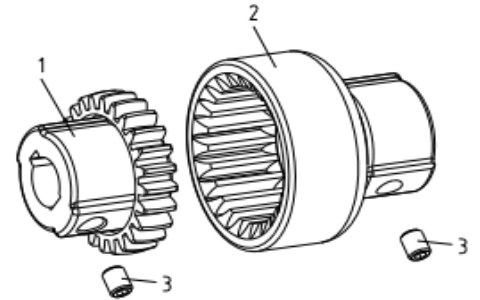
BOWEX® COUPLINGS GS

Onderdelen BoWex koppeling - ISO 16016



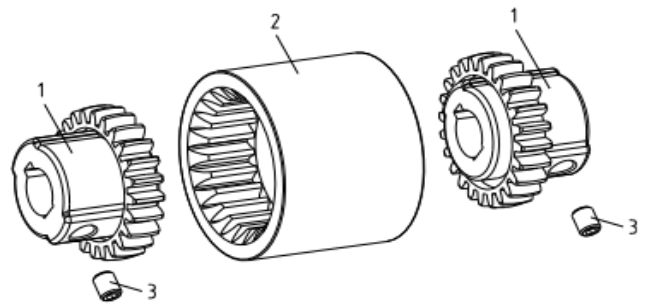
Junior insteekkoppeling

Onderdeel	Aantal	Benaming
1	1	Naaf
2	1	Insteekhuls
3	2	Stelschroeven DIN EN ISO 4029



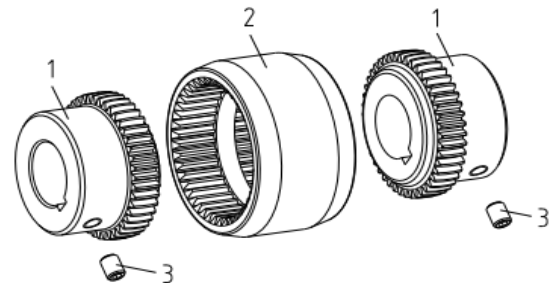
Junior M-koppeling

Onderdeel	Aantal	Benaming
1	2	Naaf
2	1	Huls
3	2	Stelschroeven DIN EN ISO 4029



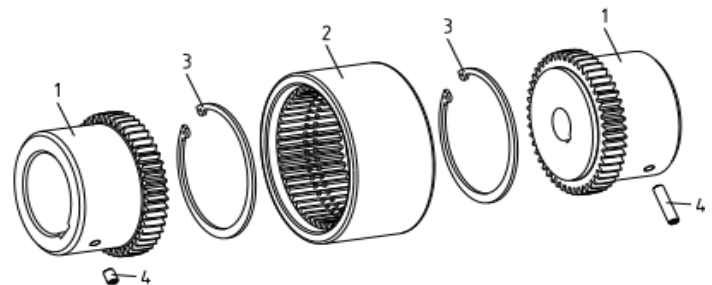
Type M koppeling (grootte 14 - 65)

Onderdeel	Aantal	Benaming
1	2	Naaf
2	1	M-huls
3	2	Stelschroeven DIN EN ISO 4029



Type I koppeling (grootte 80 - 125)

Onderdeel	Aantal	Benaming
1	2	Naaf
2	1	I-huls
3	2	Seegerring
4	2	Stelschroeven DIN EN ISO 4029



BOWEX® BOOGTANDKOPPELING

BOWEX® CURVED-TOOTH GEAR COUPLINGS

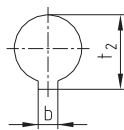
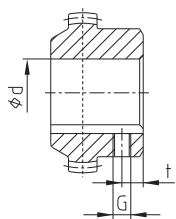
Technische gegevens



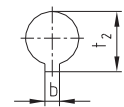
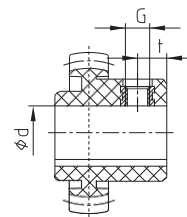
Type en grootte		Kracht, torsie en snelheid					
		Kracht P [kW] / n [rpm]		Torsie [Nm]			Max. snelheid [rpm]
		Geschikt	Max.	TKN	TK max	TKW	
Type junior plug-in koppeling/ junior M	junior 14 / M-14	0.0005	0.010	5	10	2.5	6000
	junior 19 / M-19	0.0008	0.0017	8	16	4	6000
	junior 24 / M-24	0.0013	0.0025	12	24	6	6000
Type M, I, AS, Spec.-I	14	0.0010	0.003	10	30	5	14000
	19	0.0017	0.005	16	48	8	11800
	24	0.0021	0.006	20	60	10	10600
	28	0.0047	0.014	45	135	23	8500
	32	0.0063	0.019	60	180	30	7500
	38	0.0084	0.025	80	240	40	6700
	42	0.010	0.031	100	300	50	6000
	45 / 48	0.015	0.044	140	420	70	5600
	65	0.040	0.119	380	1140	190	4000
	80	0.073	0.22	700	2100	350	3150
	100	0.13	0.38	1200	3600	600	3000
125	0.26	0.78	2500	7500	1250	2120	

Schroefdraad voor stelschroeven

Schroefdraadafmetingen voor stelschroeven, BoWex® Koppelingsnaven met cilindrische boring



Positie van schroefdraad voor stelschroeven BoWex®
M-14 tot M-24 tegenovergesteld aan spiebaan
BoWex® M-28 tot I-125 op de spiebaan



Positie van schroefdraad voor BoWex®
junior plug-in koppeling en junior M koppeling

BoWex® koppelingsnaven							
Grootte	14	28	42	65	80	100	125
Draad G	M5	M8	M10	M10	M12	M16	
Afstand t	6	10	15 ¹⁾ 20	20	30	40	
Aandraai- moment T _A [Nm]	2	10	17	17	40	80	

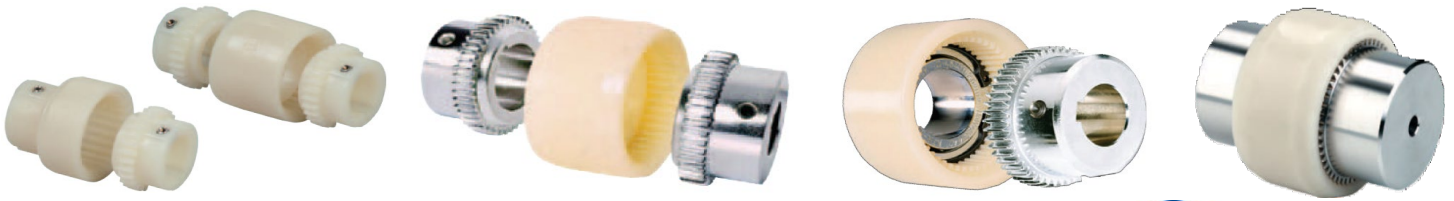
BoWex® junior koppelingsnaven			
Grootte	14	19	24
Draad G	M5	M5	M5
Naaf 1b - afstand t	6	6	6
Plug-in huls 2b - afstand t	8	10	10
Aandraai- moment T _A [Nm]	1.4	1.4	1.4

1) Lengte van naaf 55 mm t = 15 mm, 70 mm t = 20 mm

ROTEX® GS ASKOPPELINGEN

ROTEX® GS COUPLINGS

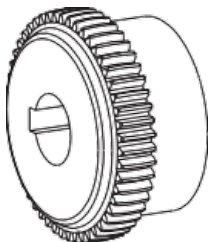
Cylindrische boringen - DIN 6885 [JS9] - naaf types



BoWex programma van cilindrische boringen [mm] H7 spiebaan volgens DIN 6885 [JS9]

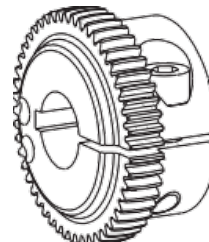
Grootte	Geen boring	Ø8	Ø10	Ø11	Ø12	Ø14	Ø15	Ø16	Ø17	Ø18	Ø19	Ø20	Ø22	Ø24	Ø25	Ø28	Ø30	Ø32	Ø35	Ø38	Ø40	Ø42	Ø45	Ø48	Ø50	Ø55	Ø60	Ø65	Ø70	Ø75
14	•	•	•	•	•	•	•																							
19	•		•	•	•	•	•	•	•	•	•	•																		
24	•		•	•	•	•	•	•	•	•	•	•	•	•	•															
28	•				•	•	•	•	•	•	•	•	•	•	•	•														
32	•									•	•	•	•	•	•	•	•	•	•	•										
38	•									•	•	•	•	•	•	•	•	•	•	•	•									
42	•										•	•	•	•	•	•	•	•	•	•	•	•	•	•	•	•	•	•	•	•
48	•											•			•	•	•	•	•	•	•	•	•	•	•	•	•	•	•	•
65	•																•	•	•	•	•	•	•	•	•	•	•	•	•	•
80	•																						•	•	•	•	•	•	•	•

Naaf types



Type 1.0 hub
with feather keyway and setscrew
Positive-locking power transmission, permissible torque depending on the permissible surface pressure. Not suitable for backlash-free power transmission with heavily reversing operation.

Type 1.1 hub
without feather key with setscrew
Non-positive torque transmission for crimp connections and adhesive bonds. (No ATEX approval)

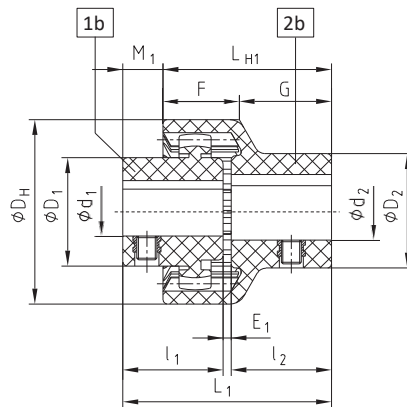


Type 2.0 clamping hub
single slot without feather keyway
Frictionally engaged, backlash-free shaft-hub-connection. Transmittable torques depending on bore diameter.

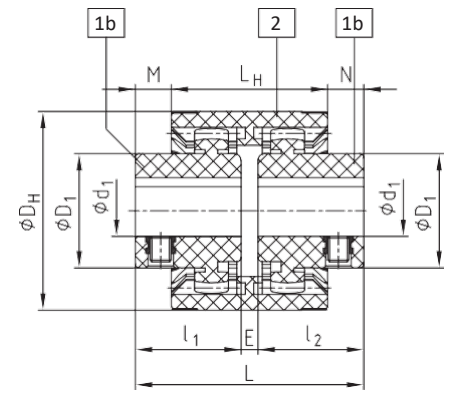
Type 2.1 clamping hub
single slot with feather keyway
Positive-locking power transmission with additional friction fit. The friction fit avoids or reduces reverse backlash. Surface pressure of the keyway connection is reduced.

BOWEX® BOOGTANDKOPPELING JUNIOR (M) BOWEX® CURVED-TOOTH GEAR COUPLINGS JUNIOR (M)

Onderhoudsvrij - ISO 16016



Junior plug-in koppeling (tweedelig)



Junior M koppeling (driedelig)

Materiaal: nylon



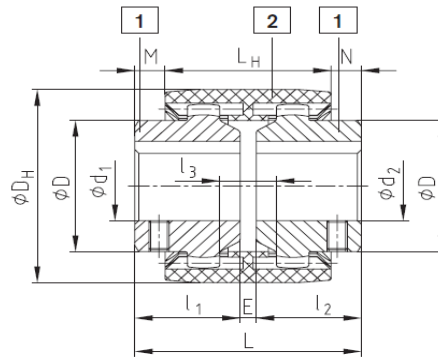
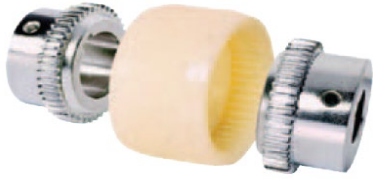
Grootte	Torsie [Nm]		Boring				Afmetingen [mm]												Max. snelheid [rpm]
			Naaf onderdeel 1b 1)		insteekhuls 2b 1)		DH	I, 12	E1	L1	LH1	M1	F	G	E	L	LH	M, N	
	TKN	TK max	d1 1)	D1	d2 1)	D2													
14 M-14	5	10	Ø6, Ø7 Ø8, Ø9	22	6Ø, 7Ø, Ø8	22	40	23	2	48	40	8	18.5	21.5	4	50	37	6.5	6000
			Ø10, Ø11	25	Ø10, Ø11	25													
			Ø12, Ø14	26	Ø12, Ø14	26													
19 M-19	8	16	Ø12, Ø14	27	Ø12, Ø14	29	47	25	2	52	42	10	19.0	23.0	4	54	37	8.5	6000
			Ø16	30	15, Ø16	35													
			Ø19	32	Ø19	35													
24 M-24	12	24	Ø10, Ø11 Ø12	26	Ø14, Ø16	32	53	26	2	54	45	9	21.5	23.5	4	56	41	7.5	6000
			Ø14, Ø15 Ø16	32															
			Ø18, Ø19, Ø20	36	Ø19, Ø20	36													
			Ø24	38	Ø24	40													

1) Boring met tolerantie +0.05/-0.1; Spiebaan ±0.08

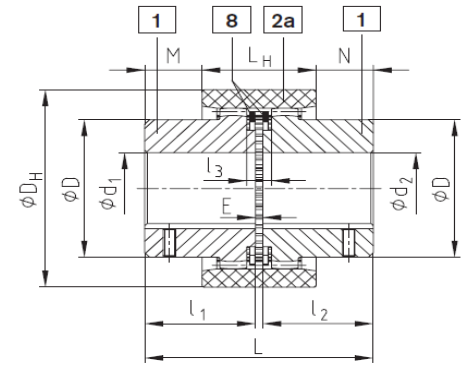
BOWEX® BOOGTANDKOPPELING TYPE M & I

BOWEX® CURVED-TOOTH GEAR COUPLINGS TYPE M & I

Onderhoudsvrij - ISO 16016



Type M



Type I

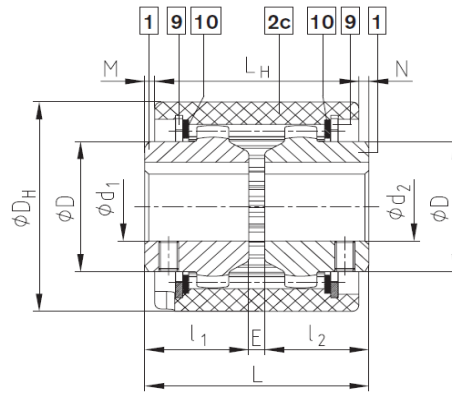
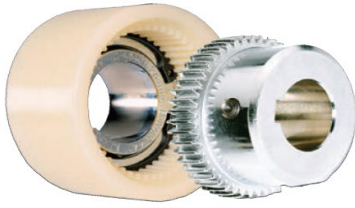
Materiaal: nylon, grootte 14-65 sinterstaal, grootte 65+ staal C45



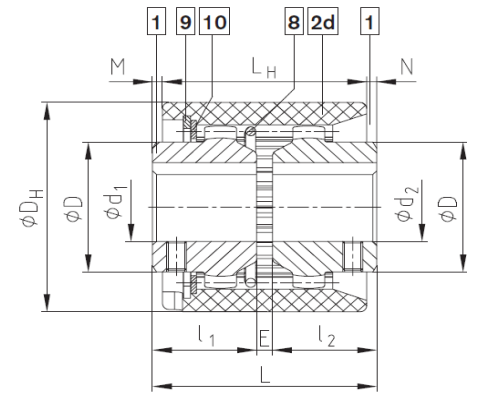
Grootte	Torsie			Boring d_1, d_2		Afmetingen [mm]										Gewicht met max. boring [kg]			Massa traagheidsmoment J met max. boring [kgcm ²]		
	TKN	TK max.	TKW	Voor-geboord	max.	l_1, l_2	E	L	LH	M, N	l_3	D	DH	Cirkel-punt ØDZ naaf	Verleng-de naaf l_1, l_2 max.	Huls	Naaf	Totaal	Huls	Naaf	Totaal
M-14	10	30	5	-	15	23	4	50	37	6,5	10	25	40	33	40	0,03	0,07	0,10	0,08	0,09	0,26
M-19	16	48	8	-	20	25	4	54	37	8,5	10	32	47	39	40	0,03	0,10	0,23	0,15	0,16	0,47
M-24	20	60	10	-	24	26	4	56	41	7,5	14	36	53	45	50	0,04	0,14	0,32	0,21	0,36	0,93
M-28	45	135	23	-	28	40	4	84	46	19	13	44	65	54	55	0,08	0,33	0,74	0,65	1,22	3,09
M-32	60	180	30	-	32	40	4	84	48	18	13	50	75	63	55	0,09	0,43	0,95	1,14	2,17	5,48
M-38	80	240	40	-	38	40	4	84	48	18	13	58	83	69	60	0,13	0,55	1,23	1,58	3,55	8,68
M-42	100	300	50	-	42	42	4	88	50	19	13	65	92	78	60	0,14	0,68	1,50	2,32	5,98	14,28
M-48	140	420	70	-	48	50	4	104	50	27	13	68	95	78	60	0,23	0,79	1,81	3,90	7,22	18,34
M-65	380	1140	190	21	65	55	4	114	68	23	16	96	132	110	70	0,55	1,90	4,35	21,2	31,8	84,8
I-80	700	2100	350	31	80	90	6	186	93	46,5	20	124	178	145	-	1,13	5,20	11,53	68,9	150,8	370,5
I-100	1200	3600	600	38	100	110	8	228	102	63	22	152	210	176	-	1,78	9,37	20,52	158,6	401,3	961,2
I-125	2500	7500	1250	45	125	140	10	290	134	78	30	192	270	225	-	3,88	19,44	42,76	562,9	1362,3	3287,5

BOWEX® BOOGTANDKOPPELING AS & SPEC.-I BOWEX® CURVED-TOOTH GEAR COUPLINGS AS & SPEC.-I

Onderhoudsvrij - ISO 16016



Type AS



Type Spec.-I

Materiaal: nylon, grootte 14-65 sinterstaal, grootte 65+ staal C45

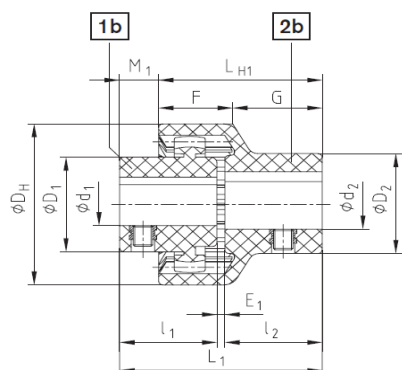


Grootte	Voorboring		Boring	Afmetingen [mm]									Gewicht met max. boring [kg]			Massa traagheidsmoment J met max. boring [kgcm ²]		
	Ongeboord	Voorgeboord		Max.	l1, l2	E	L	LH	M, N	D	DH	Verlengde naaf, max. l1, l2	Huls	Naaf	Totaal	Huls	Naaf	Totaal
24	x	-	Boring: zie boringstabel	24	26	4	56	51	2.5	36	58	50	0.11	0.14	0.39	0.38	0.36	1.10
28	x	-		28	40	4	84	56	14	44	70	55	0.16	0.33	0.82	1.54	1.22	3.98
32	x	-		32	40	4	84	58	13	50	84	55	0.21	0.43	1.07	2.75	2.17	7.09
45	x	-		45	42	4	88	60	14	65	100	60	0.27	0.63	1.53	5.49	5.66	16.81
65	-	21		65	55	4	114	84	15	96	140	70	0.84	2.10	5.00	29.83	43.96	117.8
80	-	31		90	90	6	186	93	46.5	124	178	-	1.30	5.20	11.70	83.20	150.8	384.8
100	-	38		100	110	8	228	102	63	152	210	-	2.05	9.40	20.80	184.4	401.3	987.0
125	-	45	125	140	10	290	134	78	192	270	-	4.32	19.44	43.10	620.0	1362.3	3344.6	

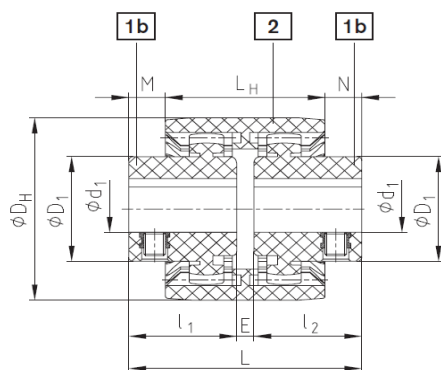
BOWEX® BOOGTANDKOPPELING RVS JUNIOR & M

BOWEX® CURVED-TOOTH GEAR COUPLINGS SS JUNIOR & M

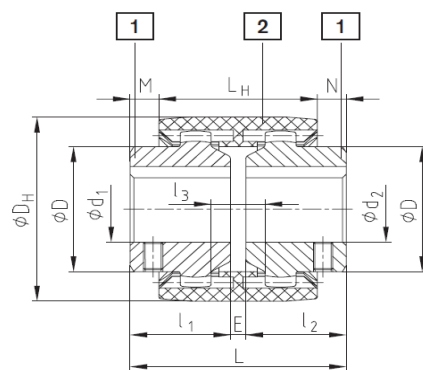
Onderhoudsvrij - RVS - ISO 16016



Junior plug-in koppeling (tweedelig)



Junior M Koppeling (driedelig)



Type M

Materiaal: nylon, RVS



BoWex® junior plug-in koppeling (tweedelig) en BoWex® junior M (driedelig)

Grootte	Boring				Afmetingen [mm]									
	Naaf onderdeel 1b		Insteekhuls 2b		DH	I1, I2	E1	E	LH1	LH	L1	L	M1	M, N
	d1	D1	d2	D2										
14	Ø6, Ø7, Ø8, Ø9	22	Ø8	22										
M-14	Ø10, Ø11	25	Ø10, Ø11	25	40	23	2	4	40	37	48	50	8	6,5
	Ø12, Ø14	26	Ø12, Ø14	26										
19	Ø12, Ø14	27	Ø14, Ø15	29										
M-19	Ø16	30	Ø19	35	48	25	2	4	42	37	52	54	10	8,5
	Ø19	32												
24	Ø10, Ø11, Ø12	26	Ø14, Ø16	32										
M-24	Ø14, Ø15, Ø16	32			53	26	2	4	45	41	54	56	9	7,5
	Ø18, Ø19, Ø20	36	Ø19, Ø20	36										
	Ø24	38	Ø24	40										



BoWex® type M

Grootte	Boring d1 max., d2 max.	Afmetingen [mm]						
		DH	D	I1, I2	E	LH	L	M, N
M-24	24	53	36	26	4	41	56	7,5
M-38	38	83	58	40	4	48	84	18
M-48	48	95	68	50	4	50	104	27