

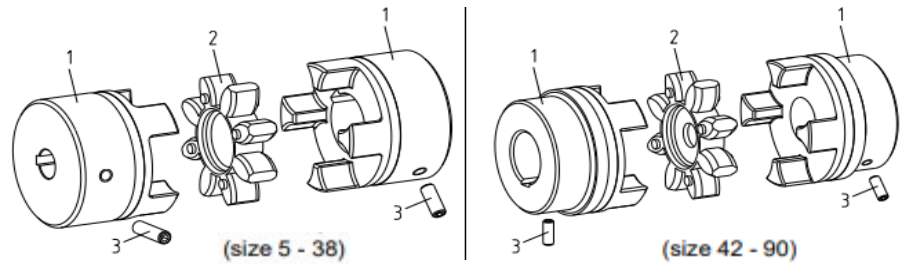
# ROTEX® ASKOPPELINGEN GS

## ROTEX® COUPLINGS GS

Onderdelen GS koppeling - ISO 16016

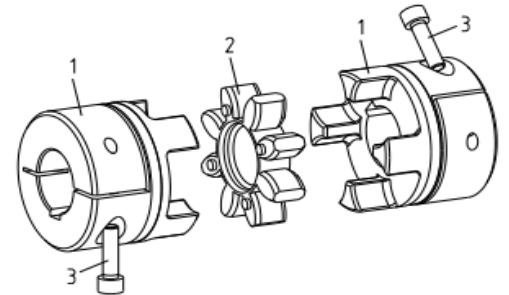
### Standaard GS askoppeling Naaf type 1.0, 1.1, 1.2

Onderdeel	Aantal	Benaming
1	2	Naaf
2	1	Tandkrans
3	2	Inbusschroef DIN EN ISO 4762



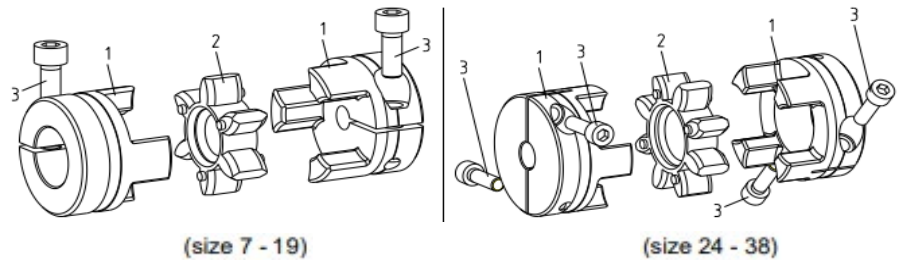
### GS askoppeling met klemnaaf Klemnaaf type 2.0, 2.1, 2.5, 2.6

Onderdeel	Aantal	Benaming
1	2	Klemnaaf
2	1	Tandkrans
3	2	Inbusschroef DIN EN ISO 4762



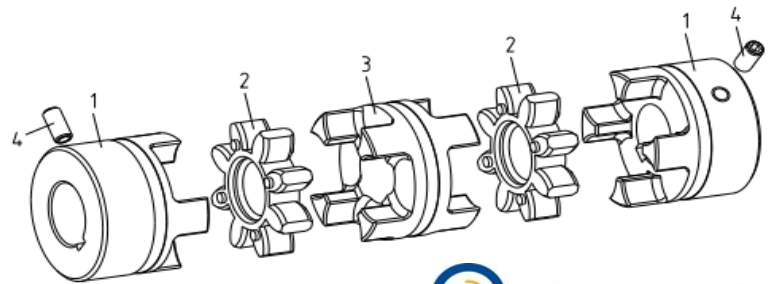
### GS Compact askoppeling Naaf type 2.8, 2.9

Onderdeel	Aantal	Benaming
1	2	Klemnaaf C
2	1	Tandkrans
3	2/4	Inbusschroef DIN EN ISO 4762



### GS DKM - dubbel cardanische askoppeling

Onderdeel	Aantal	Benaming
1	2	Naaf
2	2	Tandkrans
3	1	DKM-tussenstuk
4	2	Stelschroeven DIN EN ISO 4029



Hardheid van  
de tandkrans  
(Shore)

80 ShA-GS  
Blauw

92 ShA-GS  
Geel

98 ShA-GS  
Rood

64 ShD-H-GS  
Groen

64 ShD-H-GS  
Groen

72 ShD-H-GS  
Grijs

72 ShD-H-GS  
Grijs

Grootte

5-24

5-55

5-90

7-38

42-90

24-38

42-90

Materiaal

Polyurethaan

Polyurethaan

Polyurethaan

Thermoplas.  
elastomeer

Polyurethaan

Thermoplas.  
elastomeer

Polyurethaan

Kenmerk  
(kleur)



# ROTEX® ASKOPPELINGEN NAAFTYPES

## ROTEX® COUPLINGS GS HUB TYPES

Mogelijke naaftypes



### Naaftype 1.0, 1.1, 1.2

**Type 1.0** Naaf met spiebaan en met stelschroef

**Type 1.1** Naaf zonder spiebaan en met stelschroef

**Type 1.2** Naaf zonder spiebaan en zonder stelschroef

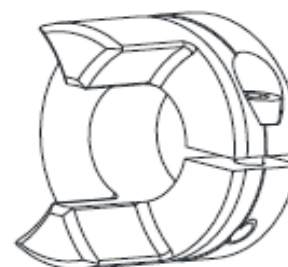


### Naaftype 2.0, 2.1

Standaard t/m grootte 14

**Type 2.0** Klemnaaf enkele split zonder spiebaan

**Type 2.1** Klemnaaf enkele split met spiebaan



### Naaftype 2.5, 2.6

Standaard vanaf grootte 19

**Type 2.5** Klemnaaf dubbele split zonder spiebaan

**Type 2.6** Klemnaaf dubbele split met spiebaan

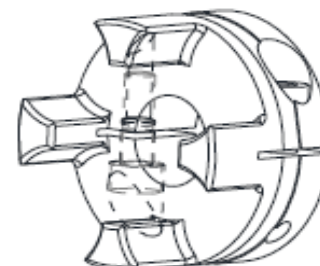


### Naaftype 2.8, 2.9

Standaard vanaf grootte 24

**Type 2.8** Korte klemnaaf met axiale split, zonder spiebaan

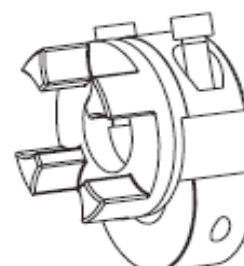
**Type 2.9** Korte klemnaaf met axiale split, met spiebaan



### Naaftype 7.8, 7.9

**7.8** Klemnaaf voor enkele cardanische bevestiging, zonder spiebaan

**7.9** Klemnaaf voor enkele cardanische bevestiging, met spiebaan



# ROTEX® GS ASKOPPELINGEN

## ROTEX® GS COUPLINGS

Cylindrische boringen - DIN 6885 [JS9]



GS programma van cilindrische boringen [mm] H7 spiebaan volgens DIN 6885 [JS9]

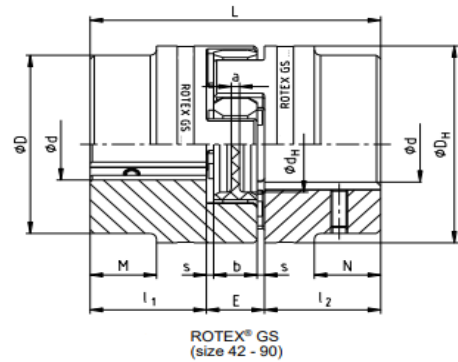
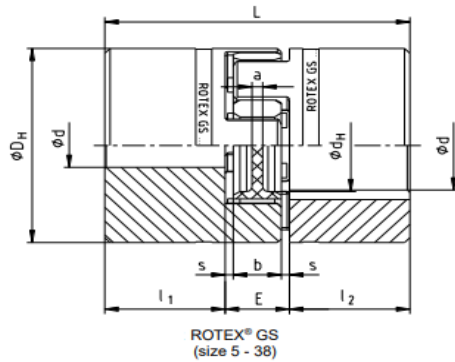
Grootte/ Type naaf	Geen boring	Ø2	Ø3	Ø4	Ø5	Ø6	Ø6.35	Ø7	Ø8	Ø9	Ø9.5	Ø10	Ø11	Ø12	Ø14	Ø15	Ø16	Ø18	Ø19	Ø20	Ø22	Ø24	Ø25	Ø28	Ø30	Ø32	Ø35	Ø38	Ø40	Ø42	Ø45	
7	1.1	•		•	•	•																										
	2.0	•	•	•	•	•	•	•																								
9	1.0	•				•			•	•		•																				
	1.1	•		•	•	•		•	•			•																				
	2.0	•	•	•	•	•	•	•	•	•	•	•	•																			
12	2.1	•				•			•	•		•																				
	1.0	•												•																		
	1.1	•													•																	
14	2.0	•		•	•	•	•	•	•	•	•	•	•	•	•	•	•	•	•	•	•	•	•	•	•	•	•	•	•	•	•	•
	2.1	•							•	•		•	•	•	•	•	•	•	•	•	•	•	•	•	•	•	•	•	•	•	•	•
	1.0	•				•			•	•		•	•	•	•	•	•	•	•	•	•	•	•	•	•	•	•	•	•	•	•	•
19	1.1	•							•			•	•	•	•	•	•	•	•	•	•	•	•	•	•	•	•	•	•	•	•	•
	2.0	•		•	•	•	•	•	•	•	•	•	•	•	•	•	•	•	•	•	•	•	•	•	•	•	•	•	•	•	•	•
	2.1	•							•	•		•	•	•	•	•	•	•	•	•	•	•	•	•	•	•	•	•	•	•	•	•
24	1.0	•										•	•	•	•	•	•	•	•	•	•	•	•	•	•	•	•	•	•	•	•	•
	2.5	•										•	•	•	•	•	•	•	•	•	•	•	•	•	•	•	•	•	•	•	•	•
	2.6	•										•	•	•	•	•	•	•	•	•	•	•	•	•	•	•	•	•	•	•	•	•
28	1.0	•																	•	•	•	•	•	•	•	•	•	•	•	•	•	•
	2.5	•																	•	•	•	•	•	•	•	•	•	•	•	•	•	•
	2.6	•																•	•	•	•	•	•	•	•	•	•	•	•	•	•	•
38	1.0	•																		•			•	•	•	•	•	•	•	•	•	•
	2.5	•																		•			•	•	•	•	•	•	•	•	•	•
	2.6	•																		•			•	•	•	•	•	•	•	•	•	•

1) Type 2.0/2.1

# ROTEX® ASKOPPELINGEN GS STANDAARD

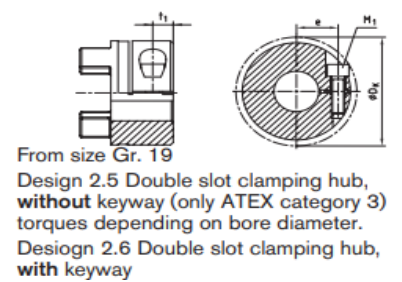
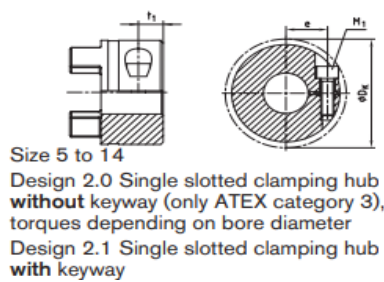
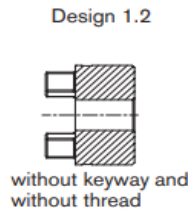
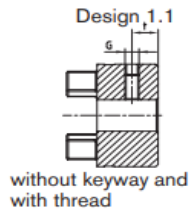
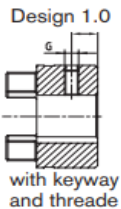
## ROTEX® COUPLINGS GS STANDARD

spelingsvrije askoppeling - onderhoudsvrij - ISO 16016 - Naaftypes 1.0/1.1/1.2/2.0/2.1/2.5/2.6 (blz. 2)



(1) Materiaal: naaf 5 t/m 38 - aluminium / naaf 42 t/m 90 - staal

Grootte	Tandkrans GS koppelmoment TKN [Nm] voor 95/98 ShA	d max. Ø voor naaf			Afmetingen [mm]											Stelschroef DIN EN ISO 4029		
		1.0	1.1	1.2	D	DH	dH	L	I1, I2	M, N	E	b	s	a	G	t	TA [Nm]	
5	0,9	-	6	5	-	10	-	15	5	-	5	4	0,5	4,0	M2	2,5	0,35	
7	2,0	7	7	7	-	14	-	22	7	-	8	6	1,0	6,0	M3	3,5	0,6	
9	5,0	10	11	11	-	20	7,2	30	10	-	10	8	1,0	1,5	M4	5,0	1,5	
12	9,0	12	12	12	-	25	8,5	34	11	-	12	10	1,0	3,5	M4	5,0	1,5	
14	12,5	16	16	16	-	30	10,5	35	11	-	13	10	1,5	2,0	M4	5,0	1,5	
19	17	24	-	-	-	40	18	66	25	-	16	12	2,0	3,0	M5	10	2,0	
24	60	32	-	-	-	55	27	78	30	-	18	14	2,0	3,0	M5	10	2,0	
28	160	38	-	-	-	65	30	90	35	-	20	15	2,5	4,0	M8	15	10	
38	325	45	-	-	-	80	38	114	45	-	24	18	3,0	4,0	M8	15	10	
42	450	55	-	-	85	95	46	126	50	28	26	20	3,0	4,0	M8	20	10	
48	525	62	-	-	95	105	51	140	56	32	28	21	3,5	4,0	M8	20	10	
55	685	74	-	-	110	120	60	160	65	37	30	22	4,0	4,5	M10	20	17	
65	1175	80	-	-	115	135	68	185	75	47	35	26	4,5	4,5	M10	20	17	
75	1920	95	-	-	135	160	80	210	85	53	40	30	5,0	5,0	M10	25	17	
90	3600	110	-	-	160	200	104	245	100	62	45	34	5,5	6,5	M12	30	40	



(2) Materiaal: naaf 5 t/m 38 - aluminium / naaf 42 t/m 90 - staal

Grootte	Tandkrans GS koppelmoment TKN [Nm] voor 95/98 ShA	d max. Ø voor naaf			Afmetingen [mm]											Klemschroef DIN EN ISO 4762 (ROTEX® GS 5 - DIN EN ISO 1207)				
		2.0	2.1	2.5/6	D	DH	dH	L	I1, I2	M, N	E	b	s	a	M1	t1	e	Dk	TA [Nm]	
5	0,9	5	-	-	-	10	-	15	5	-	5	4	0,5	4,0	M1,2	2,5	3,5	11,4	-	
7	2,0	7	7	-	-	14	-	22	7	-	8	6	1,0	6,0	M2	3,5	5,0	16,5	0,37	
9	5,0	11	11	-	-	20	7,2	30	10	-	10	8	1,0	1,5	M2,5	5,0	7,5	23,4	0,76	
12	9,0	12	12	-	-	25	8,5	34	11	-	12	10	1,0	3,5	M3	5,0	9,0	27,5	1,34	
14	12,5	16	16	-	-	30	10,5	35	11	-	13	10	1,5	2,0	M3	5,0	11,5	32,2	1,34	
19	17	-	-	24	-	40	18	66	25	-	16	12	2,0	3,0	M6	11,0	14,5	46	10,5	
24	60	-	-	28	-	55	27	78	30	-	18	14	2,0	3,0	M6	10,5	20,0	57,5	10,5	
28	160	-	-	38	-	65	30	90	35	-	20	15	2,5	4,0	M8	11,5	25,0	73	25	
38	325	-	-	45	-	80	38	114	45	-	24	18	3,0	4,0	M8	15,5	30,0	83,5	25	
42	450	-	-	50	85	95	46	126	50	28	26	20	3,0	4,0	M10	18	32,0	93,5	69	
48	525	-	-	55	95	105	51	140	56	32	28	21	3,5	4,0	M12	21	36,0	105	120	
55	685	-	-	68	110	120	60	160	65	37	30	22	4,0	4,5	M12	26	42,5	119,5	120	
65	1175	-	-	70	115	135	68	185	75	47	35	26	4,5	4,5	M12	33	45,0	124	120	
75	1920	-	-	80	135	160	80	210	85	53	40	30	5,0	5,0	M16	36	51,0	147,5	295	
90	3600	-	-	90	160	200	104	245	100	62	45	34	5,5	6,5	M20	40	60,0	192	580	

Vanaf Ø60 spiebaan tegenovergesteld aan klemschroef

# ROTEX® ASKOPPELINGEN GS STANDAARD

## ROTEX® COUPLINGS GS STANDARD

spelingsvrije askoppeling - onderhoudsvrij - ISO 16016



### Overdraagbare torsie $T_R$ [Nm] van naaftype 2.0

Grootte	Ø2	Ø3	Ø4	Ø5	Ø6	Ø7	Ø8	Ø9	Ø10	Ø11	Ø12	Ø14	Ø15	Ø16
7		0,8	0,9	0,95	1	1,1								
9			2,1	2,2	2,3	2,4	2,5	2,6	2,7	2,8				
12			3,6	3,8	4	4,1	4,3	4,5	4,7	4,8	5			
14				4,7	4,8	5	5,1	5,3	5,5	5,6	5,8	6,1	6,3	6,5

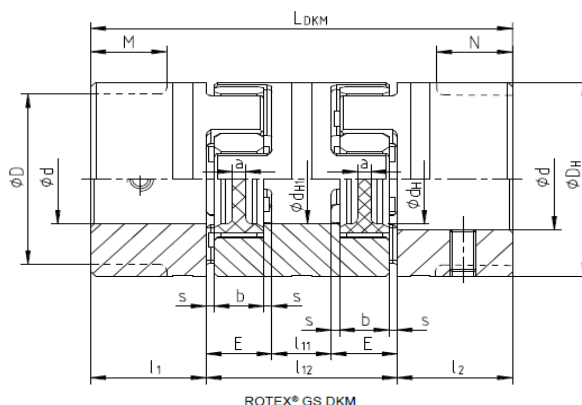
### Overdraagbare torsie $T_R$ [Nm] van naaftype 2.5

Grootte	Ø8	Ø10	Ø11	Ø14	Ø15	Ø16	Ø18	Ø19	Ø20	Ø22	Ø24	Ø25	Ø28	Ø30	Ø32	Ø35	Ø38	Ø40	Ø42	Ø45	Ø48	Ø50	Ø55	Ø60	Ø65	Ø70	Ø75	Ø80	Ø90		
19	25	27	27	29	30	31	32	32	34	30 4)	32 4)																				
24		34	35	36	38	38	39	40	41	42	43	45	46																		
28				80	81	81	84	85	87	89	91	92	97	99	102	105	109														
38				92	94	97	98	99	102	104	105	109	112	113	118	122	123	126	130												
42									232	238	244	246	255	260	266	274	283	288	294	301	309	315									
48												393	405	413	421	434	445	454	462	473	486	494	514								
55															473	486	498	507	514	526	539	547	567	587	608						
65																507	518	526	535	547	559	567	587	608	627	648					
75																				1102	1124	1148	1163	1201	1239	1278	1316	1354	1393		
90																					1944	1980	2016	2040	2100	2160	2220	2280	2340	2400	2520

# ROTEX® ASKOPPELINGEN GS DKM

## ROTEX® COUPLINGS GS DKM

Dubbel cardanisch - spelingsvrije koppeling - onderhoudsvrij - ISO 16016 - Naaftypes 1.0/1.1/1.2/2.0/2.1/2.5/2.6 (blz. 2)



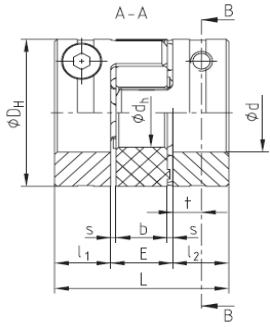
(3) Type: DKM - materiaal: tussenstuk = aluminium

Grootte	Tandkrans GS koppelmoment TKN [Nm]		Afmetingen [mm]														
	98 ShA	64 ShD	d max	D	DH	dH	dH1	I1, I2	M, N	I11	I12	L DKM	E	b	s	a	
5	0,9	-	5	-	10	-	-	5	-	3	13	23	5	4	0,5	4,0	
7	2,0	2,4	7	-	14	-	-	7	-	4	20	34	8	6	1,0	6,0	
9	5,0	6,0	11	-	20	7,2	-	10	-	5	25	45	10	8	1,0	1,5	
12	9,0	12,0	12	-	25	8,5	-	11	-	6	30	52	12	10	1,0	3,5	
14	12,5	16,0	16	-	30	10,5	-	11	-	8	34	56	13	10	1,5	2,0	
19	21	26,0	24	-	40	18,0	18	25	-	10	42	92	16	12	2,0	3,0	
24	60	75	28	-	55	27,0	27	30	-	16	52	112	18	14	2,0	3,0	
28	160	200	38	-	65	30,0	30	35	-	18	58	128	20	15	2,5	4,0	
38	325	405	45	-	80	38,0	38	45	-	20	68	158	24	18	3,0	4,0	
42	450	560	55	85	95	46	46	50	28	22	74	174	26	20	3,0	4,0	
48	525	655	62	95	105	51	51	56	32	24	80	192	28	21	3,5	4,0	
55	685	825	74	110	120	60	60	65	37	28	88	218	30	22	4,0	4,5	

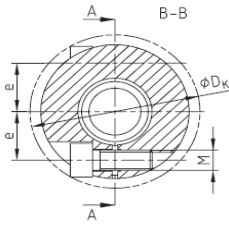
# ROTEX® ASKOPPELINGEN GS COMPACT

## ROTEX® COUPLINGS GS COMPACT

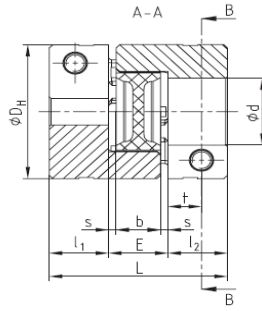
spelingsvrije askoppeling - onderhoudsvrij - ISO 16016 - Naaftypes 2.8/2.9 (blz. 2)



ROTEX® GS 8, 13, 16



ROTEX® GS 7 - 19 Compact single slotted design 2.8



ROTEX® GS 24 - 38 Compact axially slotted design 2.8



### (4) Type: GS Compact

Grootte	Torsie van tandkrans TKN [Nm]					Afmetingen [mm]											TA [Nm]
	80Sh-A	92Sh-A	98Sh-A	64Sh-D	d max	DH	DK	L	I1, I2	E	b	s	DH	t	e	M	
Naaf ontwerp enkele split 2.8/2.9																	
7	0,7	1,2	2,0	2,4	7	14	16,6	18	5	8	6	1	-	2,5	5	M2	0,37
8	0,5	-	2,0	2,0	8	16	17,1	20	7	6	5	0,5	6,2	4	5,5	M2	0,52
9	1,8	3,0	5,0	6,0	9	20	21,3	24	7	10	8	1	-	3,5	6,7	M2,5	0,76
12	3,0	5,0	9,0	12,0	12	25	26,2	26	7	12	10	1	-	3,5	8,3	M3	1,34
13	3,6	-	11,0	14,5	12,7	25	25,7	26	8	10	8	1	10	4	8	M3	1,9
14	4,0	7,5	12,5	16,0	16 <sup>1)</sup>	30	30,5	32	9,5	13	10	1,5	-	4,5	9,6	M4	2,9
16	5,0	-	15,0	19,0	16	30	32,5	32	10,3	11,4	9,4	1	14	5,3	10,5	M4	4,1
19	6,0	12,0	21,0	26,0	24 <sup>1)</sup>	40	45,0	50	17	16	12	2	-	9	14,0	M6	10
Naaf ontwerp axiale split 2.8/2.9																	
24	-	35	60	75	32	55	57,5	54	18	18	14	2	-	11	20,0	M6	10
28	-	95	160	200	35	65	69,0	62	21	20	15	2,5	-	12	23,8	M8	25
38	-	190	325	405	45	80	86,0	76	26	24	18	3	-	16	30,5	M10	49

1) grootte '14' met schroef M3 en afmeting e=10.4, grootte '19' met schroef M5 en afmeting e=15.5

2.8 = zonder spiebaan

2.9 = met spiebaan

Boring volgens ISO H7 DIN 6885 JS9



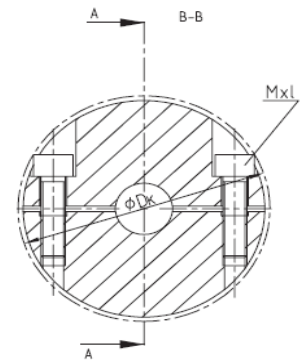
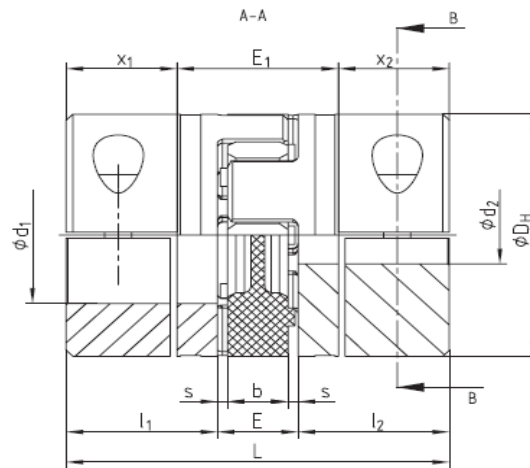
### Overdraagbare torsie TR [Nm] van de klemnaaf zonder spiebaan 2.8 1)

Grootte	Ø3	Ø4	Ø5	Ø6	Ø7	Ø8	Ø9	Ø10	Ø11	Ø12	Ø14	Ø15	Ø16	Ø18	Ø19	Ø20	Ø24	Ø25	Ø28	Ø30	Ø32	Ø35	Ø38	Ø40	Ø42	Ø45	
	Naaf ontwerp enkele split 2.8																										
7	0,8	0,9	1,0	1,0	1,1																						
8	0,65	0,85	1,1	1,3	1,5	1,7																					
9		1,9	2,0	2,1	2,2	2,3	2,4																				
12		3,4	3,6	3,7	3,9	4,1	4,2	4,4	4,6	4,7																	
13		2,2	2,75	3,3	3,8	4,4	4,9	5,5	6	6,6																	
14			7,1	7,4	7,7	8,0	8,2	8,5	8,8	9,1	5,8	5,9	6,1														
16			4,8	5,8	6,4	7,7	8,7	9,6	11,6	11,5	13,5	14,5	15,4														
19						24,3	25,0	25,7	26,3	27,0	28,4	29,0	29,7	31,1	31,7	32,4	25,0										
Naaf ontwerp axiale split 2.8																											
24								21	23	25	30	32	34	38	40	42	51	53	59	63	68						
28											54	58	62	70	74	78	93	97	109	116	124	136					
38												92	99	111	117	123	148	154	173	185	197	216	234	247	259	278	

# ROTEX® ASKOPPELINGEN GS 'A-H'

## ROTEX® COUPLINGS GS 'A-H'

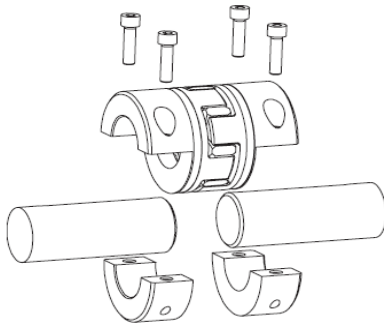
spelingsvrije askoppeling - onderhoudsvrij - ISO 16016 - Naaftypes 7.8/7.9 (blz. 2)



(5) Type: A-H; materiaal: aluminium



Grootte	d max.	Afmetingen								Inbusschroef DIN EN ISO 4762			
		L	l1, l2	E	b	s	DH	DK	x1/x2	E1	MxL	TA [Nm]	
19	20	66	25	16	12	2,0	40	46	17,5	31	M6x16	10	
24	28	78	30	18	14	2,0	55	57,5	22	34	M6x20	10	
28	38	90	35	20	15	2,5	65	73	25	40	M8x25	25	
38	45	114	45	24	18	3,0	80	83,5	33	48	M8x30	25	
42	50	126	50	26	20	3,0	95	93,5	39	48	M10x30	49	



H-klemnaaf zonder spiebaan 7.8

H-klemnaaf met spiebaan 7.9

Grootte	Tandkrans Shore-GS	Tandkrans type	Max. snelheid [rpm]	Draaimoment [Nm]		Stat. Torsie [Nm/rad]	Gewicht per naaf met max. boring [kg]	Traagheids-moment met max. boring [kgm²]
				TKN	TK max.			
				19	80 92 98 64			
24	92 98 64	A A D	6950	35 60 75	70 120 150	2280 3640 5030	161 x 10 <sup>-3</sup>	77,3 x 10 <sup>-6</sup>
28	92 98 64	A A D	5850	95 160 200	190 320 400	4080 6410 10260	240 x 10 <sup>-3</sup>	173 x 10 <sup>-6</sup>
38	92 98 64	A A D	4750	190 325 405	380 650 810	6525 11800 26300	470 x 10 <sup>-3</sup>	496 x 10 <sup>-6</sup>
42	92 98 64	A A D	4000	265 450 560	530 900 1120	10870 21594 36860	1770 x 10 <sup>-3</sup>	2409 x 10 <sup>-6</sup>

Grootte	Wrijvingskoppel Tr [Nm] voor naaftype 7.8																							
	Ø8	Ø10	Ø11	Ø14	Ø15	Ø16	Ø18	Ø19	Ø20	Ø22	Ø24	Ø25	Ø28	Ø30	Ø32	Ø35	Ø38	Ø40	Ø42	Ø45	Ø46	Ø48	Ø50	
19	17	21	23	30	32	34	38	40	42															
24		21	23	30	32	34	38	40	42	47	51	53	59											
28				54	58	62	70	74	78	86	93	97	109	117	124	136	148							
38							70	74	78	86	93	97	109	117	124	136	148	156	163	175				
42										136	149	155	174	186	198	217	235	248	260	279	285	297	310	