

# ROTEX® ASKOPPELINGEN

## ROTEX® COUPLINGS

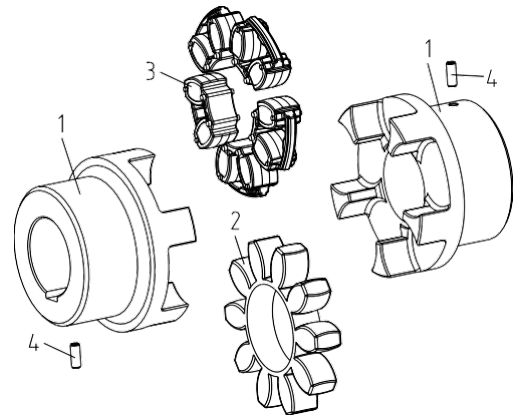
Onderdelen koppeling - ISO 16016

### Standaard askoppeling

Onderdeel	Aantal	Benaming
1	2	Naaf
2	1	Tandkrans 1)
3	5 2)	DZ-elementen 1)
4	2	Stelschroeven DIN EN ISO 4029

1) Tandkrans of DZ elementen naar keuze

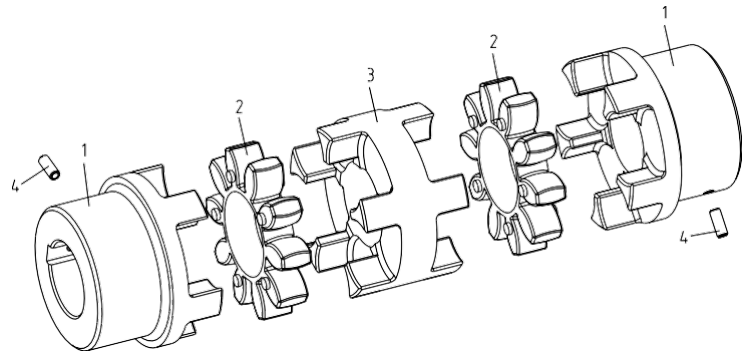
2) Voor grootte 180 is het aantal = 6



### DKM - dubbel cardanische askoppeling

Onderdeel	Aantal	Benaming
1	2	Naaf
2	2	Tandkrans
3	1	DKM-tussenstuk
4	2	Stelschroeven DIN EN ISO 4029

1) DZ-elementen niet mogelijk in DKM-uitvoering

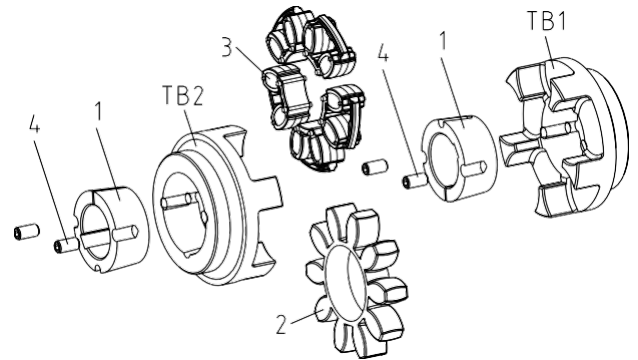


### Askoppeling met Taper-klembus

Onderdeel	Aantal	Benaming
TB1/TB2	2	Naaf voor Taper-klembus
1	2	Taper-klembus
2	1	Tandkrans 1)
3	5 2)	DZ-elementen 1)
4	4	Stelschroeven DIN EN ISO 4029

1) Tandkrans of DZ elementen naar keuze

2) Voor grootte 180 is het aantal = 6



Hardheid van de tandkrans  
(Shore)

92 Shore A

98 Shore A

64 Shore D

T-PUR® (oranje)

PUR (geel)

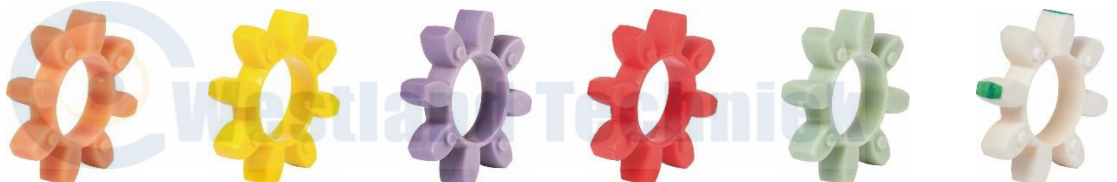
T-PUR® (paars)

PUR (rood)

T-PUR® (groen)

PUR (wit<sup>1)</sup>)

Kenmerk  
(kleur)



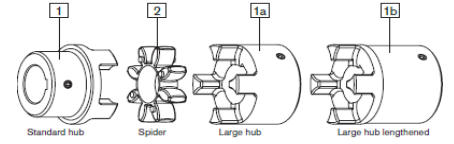
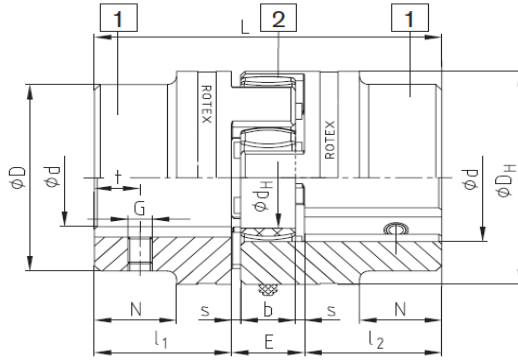
1) wit met groene tandmarkering



# ROTEX® ASKOPPELINGEN STANDAARD

## ROTEX® COUPLINGS STANDARD

Flexibele klauwkoppeling - onderhoudsvrij - ISO 16016



ROTEX® (Materiaal staal)



### (1.0) Materiaal: Staal

Grootte	Onderdeel	Tandkrans (onderdeel 2) Draaimoment [Nm]			Boring d (min- max)	Afmetingen [mm]										Stelschroef			
		92 ShA	98 ShA	64 ShD		L	I1, I2	E	b	s	DH	DZ	DZ1	dH	D	N	G	T	TA [Nm]
14	1a	7,5	12,5	16	0 - 16	35	11	13	10	1,5	30	-	-	10	30	-	M4	5	1,5
	50					18,5													
19	1a	10	17	21	0 - 25	66	25	16	12	2,0	40	-	-	18	40	-	M5	10	2
	90					37													
24	1a	35	60	75	0 - 35	78	30	18	14	2,0	55	-	-	27	55	-	M5	10	2
	118					50													
28	1a	95	160	200	0 - 40	90	35	20	15	2,5	65	-	-	30	65	-	M8	15	10
	140					60													
38	1	190	325	405	0 - 48	114	45	24	18	3,0	80	-	-	38	70	27	M8	15	10
	1b					164	70								80	-			
42	1	265	450	560	0 - 55	126	50	26	20	3,0	95	-	-	46	85	28	M8	20	10
	1b					176	75								95	-			
48	1	310	525	655	0 - 62	140	56	28	21	3,5	105	-	-	51	95	32	M8	20	10
	1b					188	80								105	-			
55	1	410	685	825	0 - 75	160	65	30	22	4,0	120	-	-	60	110	37	M10	20	17
	1b					210	90								120	-			
65	1	625	940	1175	0 - 80	185	75	35	26	4,5	135	-	-	68	115	47	M10	20	17
	1b					235	100								135	-			
75	1	1280	1920	2400	0 - 95	210	85	40	30	5,0	160	-	-	80	135	53	M10	25	17
	1b					260	110								160	-			
90	1	2400	3600	4500	0 - 110	245	100	45	34	5,5	200	218	230	100	160	62	M12	30	40
	1b					295	125								200	-			
100	1	3300	4950	6185	0 - 115	270	110	50	38	6,0	225	246	260	113	180	89	M12	30	40
110	1	4800	7200	9000	0 - 125	295	120	55	42	6,5	255	276	290	127	200	96	M16	35	80
125	1	6650	10000	12500	60 - 145	340	140	60	46	7,0	290	315	330	147	230	112	M16	40	80
140	1	8550	12800	16000	60 - 160	375	155	65	50	7,5	320	345	360	165	255	124	M20	45	140
160	1	12800	19200	24000	80 - 185	425	175	75	57	9,0	370	400	415	190	290	140	M20	50	140
180	1	18650	28000	35000	85 - 200	475	195	85	64	10,5	420	450	465	220	325	156	M20	50	140

### (1.1) Materiaal: RVS

Grootte	Onderdeel	Tandkrans (onderdeel 2) Draaimoment [Nm]			Boring d (min- max)	Afmetingen [mm]										Stelschroef			
		92 ShA	98 ShA	64 ShD		L	I1, I2	E	b	s	DH	DZ	DZ1	dH	D	N	G	T	TA [Nm]
19	14.305	10	17	21	0 - 25	66	25	16	12	2,0	40	-	-	18	40	-	M5	10	2
24	14.571	35	60	75	0 - 35	78	30	18	14	2,0	55	-	-	27	55	-	M5	10	2
28	14.305	95	160	200	0 - 40	90	35	20	15	2,5	65	-	-	30	65	-	M8	15	10
38	14.571	190	325	405	0 - 48	114	45	24	18	3,0	80	-	-	38	80	27	M8	15	10
42	14.305	265	450	560	0 - 55	126	50	26	20	3,0	95	-	-	46	95	28	M8	20	10
48	14.571	310	525	655	0 - 62	140	56	28	21	3,5	105	-	-	51	105	32	M8	20	10

Maximum draaimoment van de koppeling TKmax. = Draaimoment van de koppeling TKN x 2

Boringen H7 met spiebaan naar DIN 6885 Bl. 1 [JS9] en stelschroef.

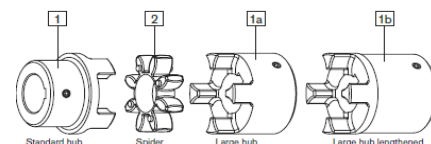
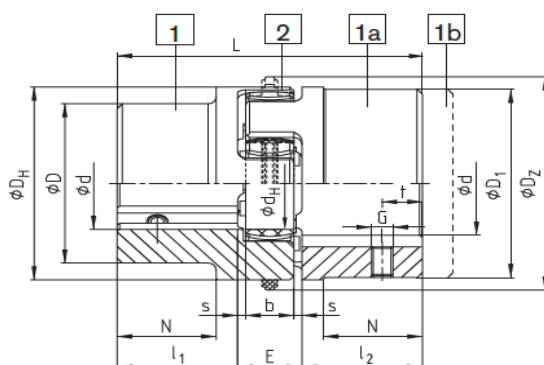
stelschroef bevindt zich op de spiebaan (enkel bij AI-D tegenover de spiebaan)

DZ1 = Binnendiameter van de behuizing

# ROTEX® ASKOPPELINGEN STANDAARD

## ROTEX® COUPLINGS STANDARD

Flexibele klauwkoppeling - onderhoudsvrij - ISO 16016



ROTEX® (Materiaal: GJL/GJS)



### (2.0) Materiaal: Gietijzer (GJL)

Grootte	Onderdeel	Tandkrans (onderdeel 2) Draaimoment [Nm]			Boring d (min- max)	Afmetingen [mm]										Stelschroef				
		92 ShA	98 ShA	64 ShD		L	I1, I2	E	b	s	DH	DZ	DZ1	dH	D, D1	N	G	T	TA [Nm]	
38	1				12 - 40	114	45								66	37				
	1a	190	325	405	38 - 48	114	45	24	18	3,0	80	-	-	38	78	37	M8	15	10	
	1b				12 - 48	164	70							78	62					
42	1				14 - 45	126	50							75	40					
	1a	265	450	560	42 - 55	126	50	26	20	3,0	95	-	-	46	94	40	M8	20	10	
	1b				14 - 55	176	75							94	65					
48	1				15 - 52	140	56							85	45					
	1a	310	525	655	48 - 62	140	56	28	21	3,5	105	-	-	51	104	45	M8	20	10	
	1b				15 - 62	188	80							104	69					
55	1				20 - 60	160	65							98						
	1a	410	685	825	55 - 74			30	22	4,0	120	-	-	60	118	52	M10	20	17	
65	1	625	940	1175	22 - 70	185	75	35	26	4,5	135	-	-	68	115	61	M10	20	17	
75	1	1280	1920	2400	30 - 80	210	85	40	30	5,0	160	-	-	80	135	69	M10	25	17	
90	1	2400	3600	4500	40 - 97	245	100	45	34	5,5	200	218	230	100	160	81	M12	30	40	

### (2.1) Materiaal: Nodulair Gietijzer (GJS)

Grootte	Onderdeel	Tandkrans (onderdeel 2) Draaimoment [Nm]			Boring d (min- max)	Afmetingen [mm]										Stelschroef			
		92 ShA	98 ShA	64 ShD		L	I1, I2	E	b	s	DH	DZ	DZ1	dH	D, D1	N	G	T	TA [Nm]
100	1	3300	4950	6185	50 - 115	270	110	50	38	6,0	225	246	260	113	180	89	M12	30	40
110	1	4800	7200	9000	60 - 125	295	120	55	42	6,5	255	276	290	127	200	96	M16	35	80
125	1	6650	10000	12500	60 - 145	340	140	60	46	7,0	290	315	330	147	230	112	M16	40	80
140	1	8550	12800	16000	60 - 160	375	155	65	50	7,5	320	345	360	165	255	124	M20	45	140
160	1	12800	19200	24000	80 - 185	425	175	75	57	9,0	370	400	415	190	290	140	M20	50	140
180	1	18650	28000	35000	85 - 200	475	185	85	64	10,5	420	450	465	220	325	156	M20	50	140

Maximum draaimoment van de koppeling TKmax. = Draaimoment van de koppeling TKN x 2

Boringen H7 met spiebaan naar DIN 6885 Bl. 1 [JS9] en stelschroef.

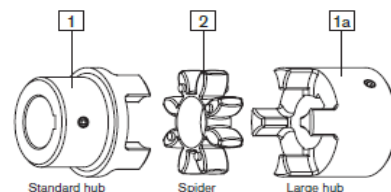
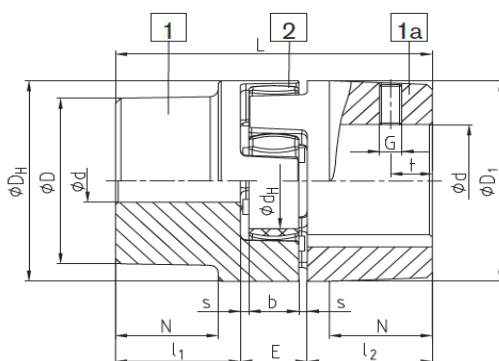
stelschroef bevindt zich op de spiebaan (enkel bij Al-D tegenover de spiebaan)

DZ1 = Binnendiameter van de behuizing

# ROTEX® ASKOPPELINGEN STANDAARD

## ROTEX® COUPLINGS STANDARD

Flexibele klauwkoppeling - onderhoudsvrij - ISO 16016



ROTEX® (Materiaal: Sint, Al-D en Al-H)



### (3) Materiaal: Aluminium (Al-H)

Grootte	Onderdeel	Tandkrans (onderdeel 2) Draaimoment [Nm]			Boring d (min- max)	Afmetingen [mm]										Stelschroef			
		92 ShA	98 ShA	64 ShD		L	I1, I2	E	b	s	DH	DZ	DZ1	dH	D1	N	G	T	TA [Nm]
5	1a	0,5	0,9	-	0 - 6	15	5	5	4	0,5	10	-	-	-	-	-	M2	2,5	-
7	1a	1,2	2,0	2,4	0 - 7	22	7	8	6	1,0	14	-	-	-	-	-	M3	3,5	-
9	1a	3,0	5,0	6,0	0 - 11	30	10	10	8	1,0	20	-	-	7,2	-	-	M4	5	1,5
12	1a	5,0	9,0	12	0 - 12	34	11	12	10	1,0	25	-	-	8,5	-	-	M4	5	1,5
14	1a	7,5	12,5	16	0 - 16	35	11	13	10	1,5	30	-	-	10,5	-	-	M4	5	1,5
19	1a	10	17	26	0 - 24	66	25	16	12	2,0	40	-	-	18	-	-	M5	10	2
24	1a	35	60	75	0 - 28	78	30	18	14	2,0	55	-	-	27	-	-	M5	10	2
28	1a	95	160	200	0 - 38	90	35	20	15	2,5	65	-	-	30	-	-	M8	15	10
38	1a	190	325	405	0 - 45	114	45	24	18	3,0	80	-	-	38	-	-	M8	15	10
42	1a	265	450	560	0 - 55	126	50	26	20	3,0	95	-	-	46	-	-	M8	20	10
48	1a	310	525	655	0 - 62	140	56	28	21	3,0	105	-	-	51	-	-	M8	20	10

### (4) Materiaal: Drukgegoten Aluminium (Al-D)

Grootte	Onderdeel	Tandkrans (onderdeel 2) Draaimoment [Nm]			Boring d (min- max)	Afmetingen [mm]										Stelschroef			
		92 ShA	98 ShA	64 ShD		L	I1, I2	E	b	s	DH	DZ	DZ1	dH	D1	N	G	T	TA [Nm]
19	1	10	17	-	6 - 19	66	25	16	12	2,0	41	-	-	18	32	20	M5	10	2
	19 - 24				41														
24	1	35	60	-	9 - 24	78	30	18	14	2,0	56	-	-	27	40	24	M5	10	2
	22 - 28				56														
28	1	95	160	-	10 - 28	90	35	20	15	2,5	67	-	-	30	48	28	M8	15	10
	28 - 38				67														

### (5) Materiaal: Sinterstaal

Grootte	Onderdeel	Tandkrans (onderdeel 2) Draaimoment [Nm]			Boring d (min- max)	Afmetingen [mm]										Stelschroef			
		92 ShA	98 ShA	64 ShD		L	I1, I2	E	b	s	DH	DZ	DZ1	dH	D1	N	G	T	TA [Nm]
14	1a	7,5	12,5	-	6 - 16	35	11	13	10	1,5	30	-	-	10	-	-	M4	5	1,5
19	1a	10	17	-	6 - 24	66	25	16	12	2,0	40	-	-	18	-	-	M5	10	2
24	1a	34	60	-	9 - 28	78	30	18	14	2,0	56	-	-	27	-	-	M5	10	2

Maximum draaimoment van de koppeling TKmax. = Draaimoment van de koppeling TKN x 2

Boringen H7 met spiebaan naar DIN 6885 Bl. 1 [JS9] en stelschroef.

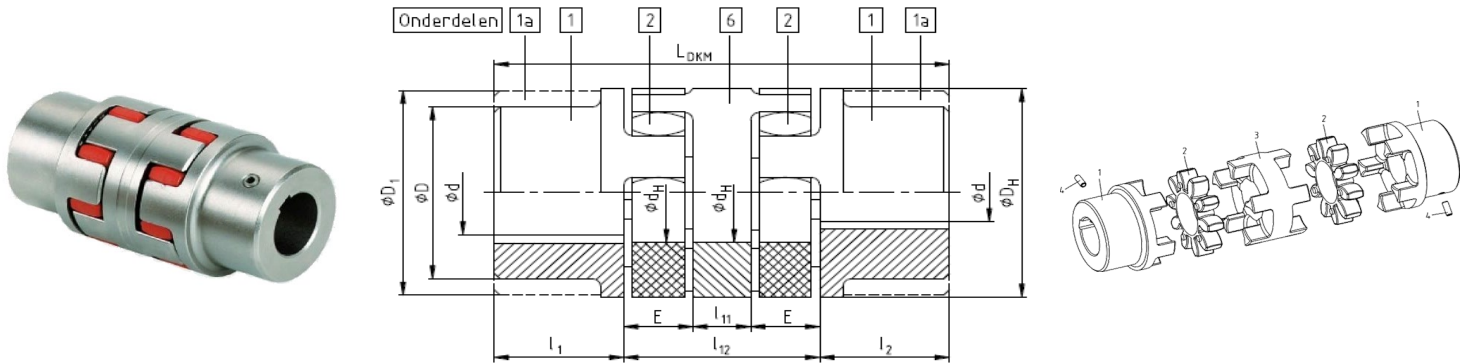
stelschroef bevindt zich op de spiebaan (enkel bij Al-D tegenover de spiebaan)

DZ1 = Binnendiameter van de behuizing

# ROTEX® ASKOPPELINGEN DKM

## ROTEX® COUPLINGS DKM

Dubbel cardanisch - flexibele klauwkoppeling - ISO 16016



ROTEX® type DKM



(6) Type DKM; materiaal: zie tabel 1/tm5

Grootte	Tandkrans (onderdeel 2) Draaimoment [Nm]		Maat d, D, D1	Afmetingen [mm]								
	92 ShA	98 ShA		L DKM	l1,l2	E	b	s	DH	dH	l11	l12
19	10	17	Koppeling: zie tabel 1 t/m 5 Boring: zie boringtabel	92	25	16	12	2,0	40	18	10	42
24	35	60		112	30	18	14	2,0	55	27	16	52
28	95	160		128	35	20	15	2,5	65	30	18	58
38	190	325		158	45	24	18	3,0	80	38	20	68
42	265	450		174	50	26	20	3,0	95	46	22	74
48	310	525		192	56	28	21	3,5	105	51	24	80
55	410	685		218	65	30	22	4,0	120	60	28	88
65	625	940		252	75	35	26	4,5	135	68	32	102
75	1280	1920		286	85	40	30	5,0	160	80	36	116
90	2400	3600		330	100	45	34	5,5	200	100	40	130

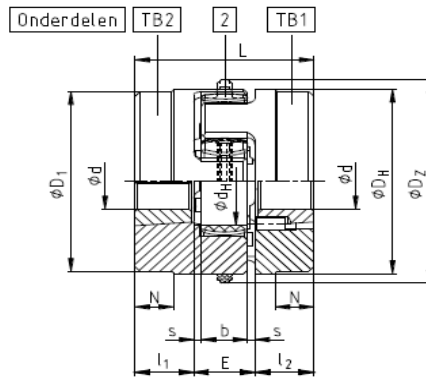
Maximum draaimoment van de koppeling TKmax. = Draaimoment van de koppeling TKN x 2  
 Boringen H7 met spiebaan naar DIN 6885 Bl. 1 [JS9] en stelschroef.  
 stelschroef bevindt zich op de spiebaan (enkel bij Al-D tegenover de spiebaan)



# ROTEX® ASKOPPELINGEN TAPER-KLEMBUS

## ROTEX® COUPLINGS TAPER CLAMPING SLEEVE

Flexibele klauwkoppeling - ISO 16016



ROTEX® type met Taper-klambus

**TB1** Bevestiging Taper-bus vanaf klauwzijde

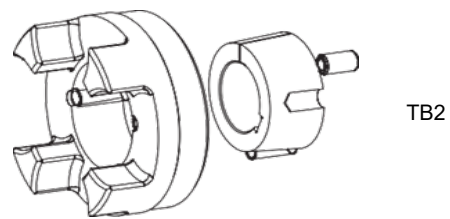
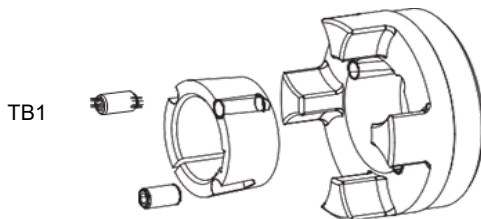
**TB2** Bevestiging Taper-bus vanaf naafzijde

Onderlinge combinaties van bouwvormen TB1 en TB2 zijn mogelijk



### (7) Type met Taper-klambus

Grootte	Taper-klambus	Afmetingen [mm]										Schroef voor taperlock		
		I1, I2	E	s	b	L	N	DH	D1	dH	Inch	Lengte	No.	TA [Nm]
24	1008	22	18	2,0	14	62	-	55	55	27	1/4"	13	2	5,7
28	1108	23	20	2,5	15	66	-	65	65	30	1/4"	13	2	5,7
38	1108	23	24	3,0	18	70	15	80	78	38	1/4"	13	2	5,7
42	1610	26	26	3,0	20	78	16	95	94	46	3/8"	16	2	20
48	1615	39	28	3,5	21	106	28	105	104	51	3/8"	16	2	20
55	2012	33	30	4,0	22	96	20	120	118	60	7/16"	22	2	31
65	2012	33	35	4,5	26	101	19	135	115	68	7/16"	22	2	31
75	2517	52	40	5,0	30	144	36	160	158	80	1/2"	25	2	49
	3020 <sup>1)</sup>										5/8"	32		92
90	3020	52	45	5,5	34	149	33	200	160	100	5/8"	32	2	92
100	3535	90	50	6	38	230	69	225	180	113	1/2"	49	3	113
125	4545	114	60	7,0	46	288	86	290	230	147	3/4"	49	3	192



### Taper-klambus

Grootte	Mogelijke boringgrootte (d1) - H7																		
<b>1008</b>	Ø10	Ø11	Ø12	Ø14	Ø16	Ø18	Ø19	Ø20	Ø22	Ø24	Ø25								
<b>1108</b>	Ø10	Ø11	Ø12	Ø14	Ø16	Ø18	Ø19	Ø20	Ø22	Ø24	Ø25	Ø28 <sup>2)</sup>							
<b>1610</b>	Ø14	Ø16	Ø18	Ø19	Ø20	Ø22	Ø24	Ø25	Ø28	Ø30	Ø32	Ø35	Ø38	Ø40	Ø42*				
<b>1615</b>	Ø14	Ø16	Ø18	Ø19	Ø20	Ø22	Ø24	Ø25	Ø28	Ø30	Ø32	Ø35	Ø38	Ø40	Ø42*				
<b>2012</b>	Ø14	Ø16	Ø18	Ø19	Ø20	Ø22	Ø24	Ø25	Ø28	Ø30	Ø32	Ø35	Ø38	Ø40	Ø42	Ø45	Ø48	Ø50	
<b>2517</b>	Ø16	Ø18	Ø19	Ø20	Ø22	Ø24	Ø25	Ø28	Ø30	Ø32	Ø35	Ø38	Ø40	Ø42	Ø45	Ø48	Ø50	Ø55	Ø60
<b>3020</b>	Ø25	Ø28	Ø30	Ø35	Ø38	Ø40	Ø42	Ø45	Ø48	Ø50	Ø55	Ø60	Ø65	Ø70	Ø75				
<b>3535</b>	Ø35	Ø38	Ø40	Ø42	Ø45	Ø48	Ø50	Ø55	Ø60	Ø65	Ø70	Ø75	Ø80	Ø85	Ø90				
<b>4545</b>	Ø55	Ø60	Ø65	Ø70	Ø75	Ø80	Ø85	Ø90	Ø95	Ø100	Ø105	Ø110							

Maximum draaimoment van de koppeling TKmax. = Draaimoment van de koppeling TKN x 2

DZ1 = Binnendiameter van de behuizing

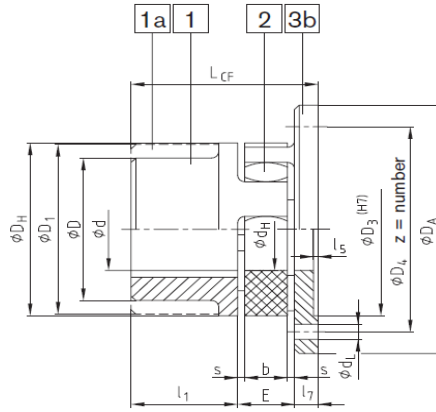
Koppelingscombinatie TB 1/1; TB 2/2; TB1/2 mogelijk

1) Alleen mogelijk in TB2

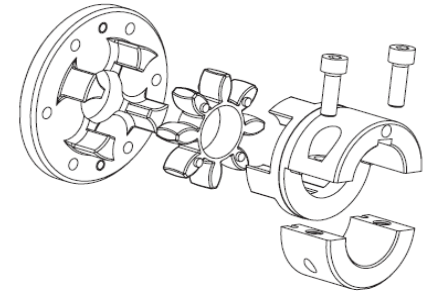
# ROTEX® ASKOPPELINGEN MET FLENS 'CF'

## ROTEX® COUPLINGS WITH FLANGE 'CF'

Flexibele klauwkoppeling met flens - ISO 16016



ROTEX® CF



(8) Type met flens; materiaal - zie tabel 1t/m5



Grootte	d, D, D1	Afmetingen algemeen [mm]							Afmetingen CF en DF [mm]						Afmetingen CFN en DFN [mm]								
		DH	dH	l1	E	s	b	l5	l7	DA	DS	D4	z	DL	LCF	LDF	DN3	DN4	M	z	Steek	LCFN	LDFN
24	Koppe-ling: zie tabel 1 t/m 5 Boring: zie boringtabel	55	27	30	18	2.0	14	1.5	8	80	55	65	5	4.5	56	34	36	45	M5	8		56	34
28		65	30	35	20	2.5	15	1.5	10	100	65	80	6	6.6	65	40	44	54	M6	8	8x45°	65	40
38		80	38	45	24	3.0	18	1.5	10	115	80	95	6	6.6	79	44	54	66	M8	8		79	44
42		95	46	50	26	3.0	20	2.0	12	140	95	115	6	9.0	88	50	65	80	M8	12	16x22.5°	88	50
48		105	51	56	28	3.5	21	2.0	12	150	105	125	8	9.0	96	52	75	90	M8	12		96	52
55		120	60	65	30	4.0	22	2.0	16	175	120	145	8	11.0	111	62	84	102	M10	8	8x45°	111	62
65		135	68	75	35	4.5	26	2.0	16	190	135	160	10	11.0	126	67	96	116	M10	12	16x22.5°	126	67
75		160	80	85	40	5.0	30	2.5	19	215	160	185	10	13.5	144	78	112	136	M12	15		144	78
90		200	100	100	45	5.5	34	3.0	20	260	200	225	12	13.5	165	85	145	172	M16	15		165	85
100		225	113	110	50	6.0	38	4.0	25	285	225	250	12	13.5	185	100	165	195	M16	15		185	100
110		255	127	120	55	6.5	42	4.0	26	330	255	290	12	18.0	201	107	180	218	M20	15	20x18°	201	107
125		290	147	140	60	7.0	46	5.0	30	370	290	325	16	18.0	230	120	215	252	M20	15		230	120
140		320	165	155	65	7.5	50	5.0	34	410	320	360	16	22.0	254	133	245	282	M20	15		254	133
160		370	190	175	75	9.0	57	5.0	38	460	370	410	16	22.0	288	151	280	325	M24	15		288	151
180	420	220	195	85	10.5	64	5.5	40	520	420	465	16	26.0	320	165	330	375	M24	18	24x15°	320	165	