

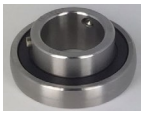
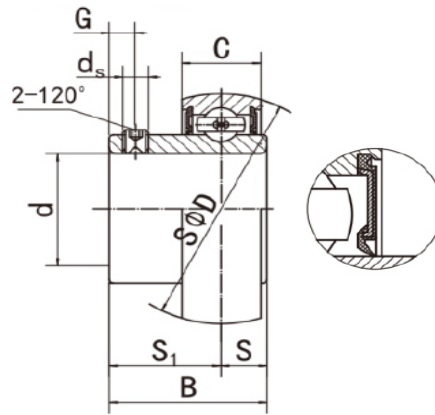
INSERTS VOOR LAGERBLOKKEN

INSERT BEARINGS FOR BEARING UNITS

RVS inserts / 2RS of ZZ / SS-SB201 - SS-SB212 & SS-SA201 - SS-SA212

SS-SB200

2RS of ZZ*
met stelbout



Materiaal: RVS

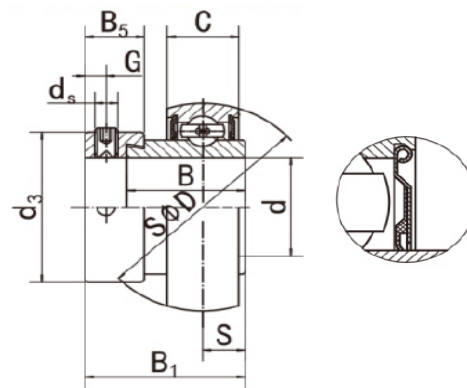


Lagertype	Code* (2RS)	Afmetingen (mm)									Draaggetallen (N)		Gewicht (kg)
		d	D	B	C	S	S1	G	ds	F	Dynamisch C.	Statisch Co.	
SS-SB201	242201009	12	40	22,0	12	6,0	16,0	4,5	M5X0,80	3,4	7200	3450	0,08
SS-SB202	242202009	15	40	22,0	12	6,0	16,0	4,5	M5X0,80	3,4	7200	3450	0,08
SS-SB203	242203009	17	40	22,0	12	6,0	16,0	4,5	M5X0,80	3,4	7200	3450	0,08
SS-SB204	242204009	20	47	25,0	14	7,0	18,0	4,5	M6X1,00	4,2	9600	4950	0,11
SS-SB205	242205009	25	52	27,0	15	7,5	19,5	5,5	M6X1,00	4,3	10500	5850	0,12
SS-SB206	242206009	30	62	30,0	16	8,0	22,0	6,0	M6X1,00	5,0	14550	8400	0,19
SS-SB207	242207009	35	72	32,0	17	8,5	23,5	6,5	M8X1,00	5,6	19250	11400	0,28
SS-SB208	242208009	40	80	34,0	18	9,0	25,0	7,0	M8X1,00	5,9	22100	13550	0,33
SS-SB209	242209009	45	85	41,2	19	10,2	31,0	8,2	M8X1,00	6,1	24500	15650	0,41
SS-SB210	242210009	50	90	43,5	20	10,9	32,6	9,2	M10X1,00	6,5	35000	17400	0,46
SS-SB211	242211009	55	100	45,3	21	11,8	33,5	9,8	M10X1,00	7,0	26250	21900	0,61
SS-SB212	242212009	60	110	53,7	22	14,9	38,8	9,8	M10X1,00	7,4	35750	24600	0,76

* Ook beschikbaar in ZZ uitvoering. Codering eindigt in dat geval op 10 (i.p.v. 09). Voorbeeld: SS-SB204 ZZ = 242204010

SS-SA200

2RS of ZZ*
met excentrische klemring



Materiaal: RVS



Lagertype	Code* (2RS)	Afmetingen (mm)										Draaggetallen (N)		Gewicht (kg)	
		d	D	B	B1	C	S	G	ds	F	B5	D3	Dynamisch C.		Statisch Co.
SS-SA201	242201007	12	40	19,1	28,6	12	6,5	4,8	M6X1,00	3,4	13,5	28,6	7200	3450	0,10
SS-SA202	242202007	15	40	19,1	28,6	12	6,5	4,8	M6X1,00	3,4	13,5	28,6	7200	3450	0,08
SS-SA203	242203007	17	40	19,1	28,6	12	6,5	4,8	M6X1,00	3,4	13,5	28,6	7200	3450	0,08
SS-SA204	242204007	20	47	21,5	31,0	14	7,5	4,8	M6X1,00	4,2	13,5	33,3	9600	4950	0,12
SS-SA205	242205007	25	52	21,5	31,0	15	7,5	4,8	M6X1,00	4,3	13,5	38,1	10500	5850	0,16
SS-SA206	242206007	30	62	23,8	35,7	16	9,0	6,0	M8X1,00	5,0	15,9	44,5	14550	8400	0,24
SS-SA207	242207007	35	72	25,4	38,9	17	9,5	6,8	M8X1,00	5,6	17,5	55,6	19250	11400	0,35
SS-SA208	242208007	40	80	30,2	43,7	18	11,0	6,8	M8X1,00	5,9	18,3	60,3	22100	13550	0,48
SS-SA209	242209007	45	85	30,2	43,7	19	11,0	6,8	M8X1,00	6,1	18,3	63,5	24500	15650	0,50
SS-SA210	242210007	50	90	30,2	43,7	20	11,0	6,8	M8X1,00	6,5	18,3	69,9	35000	17400	0,61
SS-SA211	242211007	55	100	32,5	48,4	21	12,0	8,0	M10X1,00	7,0	20,7	76,2	26250	21900	0,80
SS-SA212	242212007	60	110	37,2	53,1	22	13,5	8,0	M10X1,00	7,4	22,3	84,2	35750	24600	1,04

* Ook beschikbaar in ZZ uitvoering. Codering eindigt in dat geval op 8 (i.p.v. 7). Voorbeeld: SS-SA204 ZZ = 242204008