

KETTINGWIELEN MET GEHARDE TANDEN

HARDENED TEETH SPOCKETS

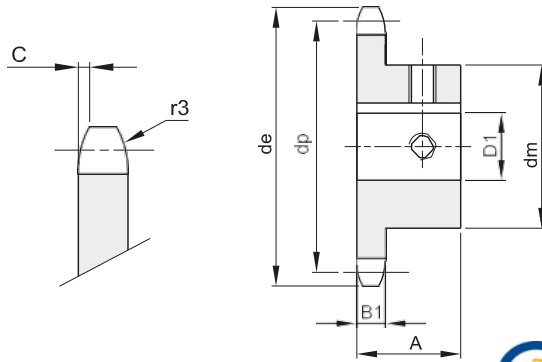
Incl. spiebaan/boring - DIN 8187 - ISO 606

3/8" x 7/32"

9,525 x 5,72 mm

Rol diam. 6,35 mm

06B-1



B1	C	r3
5,3	1	10

Materiaal: staal C45

Z	Code	de	dp	dm	D1	A
10	51061010	34,5	30,82	24	10	20
10	51061012	34,5	30,82	26	12	20
10	51061014	34,5	30,82	29	14	20
11	51061110	37,5	33,80	24	10	25
11	51061112	37,5	33,80	26	12	25
11	51061114	37,5	33,80	29	14	25
11	51061115	37,5	33,80	30	15	25
11	51061116	37,5	33,80	31	16	25
12	51061210	40,5	36,80	25	10	25
12	51061212	40,5	36,80	26	12	25
12	51061214	40,5	36,80	29	14	25
12	51061215	40,5	36,80	30	15	25
12	51061216	40,5	36,80	31	16	25
13	51061310	43,5	30,80	28	10	25
13	51061312	43,5	30,80	28	12	25
13	51061314	43,5	30,80	28	14	25
13	51061315	43,5	30,80	28	15	25
13	51061316	43,5	30,80	31	16	25
13	51061318	43,5	30,80	34	18	25
14	51061410	46,5	42,80	31	10	25
14	51061412	46,5	42,80	31	12	25
14	51061414	46,5	42,80	31	14	25
14	51061415	46,5	42,80	31	15	25
14	51061416	46,5	42,80	31	16	25
14	51061418	46,5	42,80	31	18	25
14	51061419	46,5	42,80	35	19	25
15	51061512	49,5	45,81	34	12	25
15	51061514	49,5	45,81	34	14	25
15	51061515	49,5	45,81	34	15	25
15	51061516	49,5	45,81	34	16	25
15	51061518	49,5	45,81	34	18	25
15	51061519	49,5	45,81	34	19	25
15	51061520	49,5	45,81	34	20	25
15	51061522	49,5	45,81	42	22	25
15	51061524	49,5	45,81	42	24	25
15	51061525	49,5	45,81	42	25	25
16	51061612	52,5	48,82	37	12	28
16	51061614	52,5	48,82	37	14	28
16	51061615	52,5	48,82	37	15	28
16	51061616	52,5	48,82	37	16	28
16	51061618	52,5	48,82	37	18	28
16	51061619	52,5	48,82	37	19	28
16	51061620	52,5	48,82	37	20	28
16	51061622	52,5	48,82	37	22	28

Z	Code	de	dp	dm	D1	A
16	51061624	52,5	48,82	42	24	28
16	51061625	52,5	48,82	42	25	28
17	51061712	55,5	51,83	40	12	28
17	51061714	55,5	51,83	40	14	28
17	51061715	55,5	51,83	40	15	28
17	51061716	55,5	51,83	40	16	28
17	51061718	55,5	51,83	40	18	28
17	51061719	55,5	51,83	40	19	28
17	51061720	55,5	51,83	40	20	28
17	51061722	55,5	51,83	40	22	28
17	51061724	55,5	51,83	46	24	28
17	51061725	55,5	51,83	46	25	28
18	51061812	58,6	54,85	40	12	28
18	51061814	58,6	54,85	40	14	28
18	51061815	58,6	54,85	43	15	28
18	51061816	58,6	54,85	43	16	28
18	51061818	58,6	54,85	43	18	28
18	51061819	58,6	54,85	43	19	28
18	51061820	58,6	54,85	43	20	28
18	51061822	58,6	54,85	43	22	28
18	51061824	58,6	54,85	43	24	28
18	51061825	58,6	54,85	43	25	28
19	51061912	61,6	57,87	40	12	28
19	51061914	61,6	57,87	40	14	28
19	51061915	61,6	57,87	45	15	28
19	51061916	61,6	57,87	45	16	28
19	51061918	61,6	57,87	45	18	28
19	51061919	61,6	57,87	45	19	28
19	51061920	61,6	57,87	45	20	28
19	51061922	61,6	57,87	45	22	28
19	51061924	61,6	57,87	45	24	28
19	51061925	61,6	57,87	45	25	28
20	51062012	64,6	60,89	40	12	28
20	51062014	64,6	60,89	40	14	28
20	51062015	64,6	60,89	46	15	28
20	51062016	64,6	60,89	46	16	28
20	51062018	64,6	60,89	46	18	28
20	51062019	64,6	60,89	46	19	28
20	51062020	64,6	60,89	46	20	28
20	51062022	64,6	60,89	46	22	28
20	51062024	64,6	60,89	46	24	28
20	51062025	64,6	60,89	46	25	28
21	51062115	67,6	63,91	48	15	28
21	51062116	67,6	63,91	48	16	28

KETTINGWIELEN MET GEHARDE TANDEN

HARDENED TEETH SPOCKETS

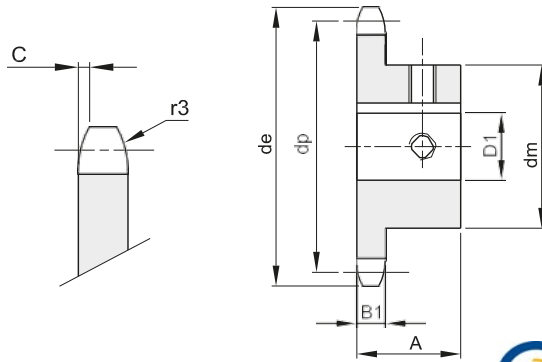
Incl. spiebaan/boring - DIN 8187 - ISO 606

3/8" x 7/32"

9,525 x 5,72 mm

Rol diam. 6,35 mm

06B-1



B1	C	r3
5,3	1	10

Materiaal: staal C45

Z	Code	de	dp	dm	D1	A
21	51062118	67,6	63,91	48	18	28
21	51062119	67,6	63,91	48	19	28
21	51062120	67,6	63,91	48	20	28
21	51062122	67,6	63,91	48	22	28
21	51062124	67,6	63,91	48	24	28
21	51062125	67,6	63,91	48	25	28
22	51062215	70,6	66,93	50	15	28
22	51062216	70,6	66,93	50	16	28
22	51062218	70,6	66,93	50	18	28
22	51062219	70,6	66,93	50	19	28
22	51062220	70,6	66,93	50	20	28
22	51062222	70,6	66,93	50	22	28
22	51062224	70,6	66,93	50	24	28
22	51062225	70,6	66,93	50	25	28
23	51062315	73,7	69,95	52	15	28
23	51062316	73,7	69,95	52	16	28
23	51062318	73,7	69,95	52	18	28
23	51062319	73,7	69,95	52	19	28
23	51062320	73,7	69,95	52	20	28
23	51062322	73,7	69,95	52	22	28
23	51062324	73,7	69,95	52	24	28
23	51062325	73,7	69,95	52	25	28
24	51062416	76,7	72,97	50	16	28

Z	Code	de	dp	dm	D1	A
24	51062418	76,7	72,97	50	18	28
24	51062419	76,7	72,97	54	19	28
24	51062420	76,7	72,97	54	20	28
24	51062422	76,7	72,97	54	22	28
24	51062424	76,7	72,97	54	24	28
24	51062425	76,7	72,97	54	25	28
24	51062428	76,7	72,97	54	28	28
24	51062430	76,7	72,97	54	30	28
25	51062516	79,7	76,00	50	16	28
25	51062518	79,7	76,00	50	18	28
25	51062519	79,7	76,00	50	19	28
25	51062520	79,7	76,00	57	20	28
25	51062522	79,7	76,00	57	22	28
25	51062524	79,7	76,00	57	24	28
25	51062525	79,7	76,00	57	25	28
25	51062528	79,7	76,00	57	28	28
25	51062530	79,7	76,00	57	30	28
30	51063020	94,8	91,12	60	20	30
30	51063022	94,8	91,12	60	22	30
30	51063024	94,8	91,12	60	24	30
30	51063025	94,8	91,12	60	25	30
30	51063028	94,8	91,12	60	28	30
30	51063030	94,8	91,12	60	30	30

KETTINGWIELEN MET GEHARDE TANDEN

HARDENED TEETH SPOCKETS

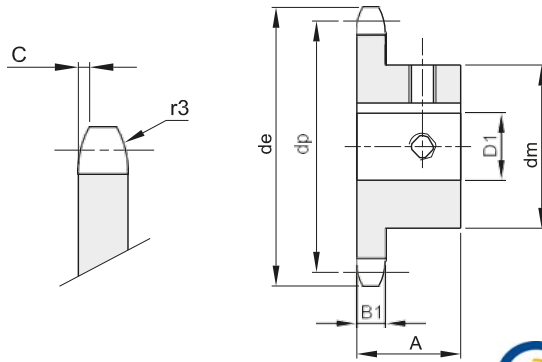
Incl. spiebaan/boring - DIN 8187 - ISO 606

1/2" x 5/16"

12,7 x 7.75 mm

Rol diam. 8,51 mm

08B-1



B1	C	r3
7,2	1,3	13

Materiaal: staal C45

Z	Code	de	dp	dm	D1	A
10	51081012	45,9	41,10	26	12	25
10	51081014	45,9	41,10	26	14	25
10	51081015	45,9	41,10	31	15	25
10	51081016	45,9	41,10	31	16	25
11	51081112	49,9	45,07	29	12	25
11	51081114	49,9	45,07	29	14	25
11	51081115	49,9	45,07	31	15	25
11	51081116	49,9	45,07	31	16	25
11	51081118	49,9	45,07	37	18	25
11	51081119	49,9	45,07	37	19	25
12	51081212	53,9	49,07	33	12	28
12	51081214	53,9	49,07	33	14	28
12	51081215	53,9	49,07	33	15	28
12	51081216	53,9	49,07	33	16	28
12	51081218	53,9	49,07	33	18	28
12	51081219	53,9	49,07	33	19	28
12	51081220	53,9	49,07	33	20	28
12	51081222	53,9	49,07	40	22	28
12	51081224	53,9	49,07	41	24	28
12	51081228	53,9	49,07	42	25	28
13	51081312	57,9	53,06	37	12	28
13	51081314	57,9	53,06	37	14	28
13	51081315	57,9	53,06	37	15	28
13	51081316	57,9	53,06	37	16	28
13	51081318	57,9	53,06	37	18	28
13	51081319	57,9	53,06	37	19	28
13	51081320	57,9	53,06	37	20	28
13	51081322	57,9	53,06	37	22	28
13	51081324	57,9	53,06	42	24	28
13	51081325	57,9	53,06	42	25	28
13	51081328	57,9	53,06	45	28	28
14	51081412	61,9	57,07	33	12	28
14	51081414	61,9	57,07	33	14	28
14	51081415	61,9	57,07	41	15	28
14	51081416	61,9	57,07	41	16	28
14	51081418	61,9	57,07	41	18	28
14	51081419	61,9	57,07	41	19	28
14	51081420	61,9	57,07	41	20	28
14	51081422	61,9	57,07	41	22	28
14	51081424	61,9	57,07	41	24	28
14	51081425	61,9	57,07	41	25	28
14	51081428	61,9	57,07	48	28	28
15	51081512	65,9	61,09	33	12	28
15	51081514	65,9	61,09	33	14	28

Z	Code	de	dp	dm	D1	A
15	51081515	65,9	61,09	45	15	28
15	51081516	65,9	61,09	45	16	28
15	51081518	65,9	61,09	45	18	28
15	51081519	65,9	61,09	45	19	28
15	51081520	65,9	61,09	45	20	28
15	51081522	65,9	61,09	45	22	28
15	51081524	65,9	61,09	45	24	28
15	51081525	65,9	61,09	45	25	28
15	51081528	65,9	61,09	45	28	28
15	51081530	65,9	61,09	52	30	28
15	51081532	65,9	61,09	52	32	28
16	51081615	69,9	65,10	50	15	28
16	51081616	69,9	65,10	50	16	28
16	51081618	69,9	65,10	50	18	28
16	51081619	69,9	65,10	50	19	28
16	51081620	69,9	65,10	50	20	28
16	51081622	69,9	65,10	50	22	28
16	51081624	69,9	65,10	50	24	28
16	51081625	69,9	65,10	50	25	28
16	51081628	69,9	65,10	50	28	28
16	51081630	69,9	65,10	50	30	28
16	51081632	69,9	65,10	57	32	28
17	51081715	74,0	69,11	52	15	28
17	51081716	74,0	69,11	52	16	28
17	51081718	74,0	69,11	52	18	28
17	51081719	74,0	69,11	52	19	28
17	51081720	74,0	69,11	52	20	28
17	51081722	74,0	69,11	52	22	28
17	51081724	74,0	69,11	52	24	28
17	51081725	74,0	69,11	52	25	28
17	51081728	74,0	69,11	52	28	28
17	51081730	74,0	69,11	52	30	28
17	51081732	74,0	69,11	52	32	28
18	51081816	78,0	73,14	52	16	28
18	51081818	78,0	73,14	52	18	28
18	51081819	78,0	73,14	52	19	28
18	51081820	78,0	73,14	56	20	28
18	51081822	78,0	73,14	56	22	28
18	51081824	78,0	73,14	56	24	28
18	51081825	78,0	73,14	56	25	28
18	51081828	78,0	73,14	56	28	28
18	51081830	78,0	73,14	56	30	28
18	51081832	78,0	73,14	56	32	28
18	51081835	78,0	73,14	56	35	28

KETTINGWIELEN MET GEHARDE TANDEN

HARDENED TEETH SPOCKETS

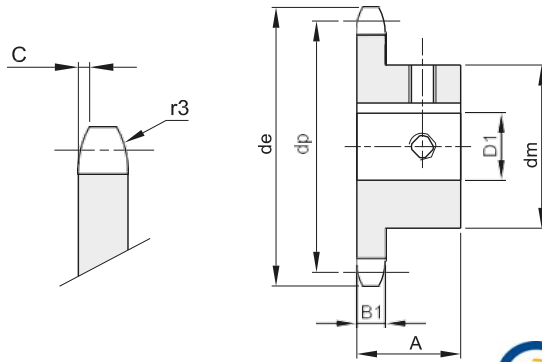
Incl. spiebaan/boring - DIN 8187 - ISO 606

1/2" x 5/16"

12,7 x 7.75 mm

Rol diam. 8,51 mm

08B-1



B1	C	r3
7,2	1,3	13

Materiaal: staal C45

Z	Code	de	dp	dm	D1	A
18	51081838	78,0	73,14	56	38	28
19	51081916	82,0	77,16	52	16	28
19	51081918	82,0	77,16	52	18	28
19	51081919	82,0	77,16	52	19	28
19	51081920	82,0	77,16	60	20	28
19	51081922	82,0	77,16	60	22	28
19	51081924	82,0	77,16	60	24	28
19	51081925	82,0	77,16	60	25	28
19	51081928	82,0	77,16	60	28	28
19	51081930	82,0	77,16	60	30	28
19	51081932	82,0	77,16	60	32	28
19	51081935	82,0	77,16	60	35	28
19	51081938	82,0	77,16	60	38	28
20	51082016	86,0	81,19	55	16	28
20	51082018	86,0	81,19	55	18	28
20	51082019	86,0	81,19	55	19	28
20	51082020	86,0	81,19	64	20	28
20	51082022	86,0	81,19	64	22	28
20	51082024	86,0	81,19	64	24	28
20	51082025	86,0	81,19	64	25	28
20	51082028	86,0	81,19	64	28	28
20	51082030	86,0	81,19	64	30	28
20	51082032	86,0	81,19	64	32	28
20	51082035	86,0	81,19	64	35	28
20	51082038	86,0	81,19	64	38	28
21	51082116	90,1	85,22	55	16	28
21	51082118	90,1	85,22	55	18	28
21	51082119	90,1	85,22	55	19	28
21	51082120	90,1	85,22	60	20	28
21	51082122	90,1	85,22	60	22	28
21	51082124	90,1	85,22	68	24	28
21	51082125	90,1	85,22	68	25	28
21	51082128	90,1	85,22	68	28	28
21	51082130	90,1	85,22	68	30	28
21	51082132	90,1	85,22	68	32	28
21	51082135	90,1	85,22	68	35	28
21	51082138	90,1	85,22	68	38	28
22	51082216	94,1	89,24	55	16	28
22	51082218	94,1	89,24	55	18	28
22	51082219	94,1	89,24	55	19	28
22	51082220	94,1	89,24	65	20	28
22	51082222	94,1	89,24	65	22	28
22	51082224	94,1	89,24	70	24	28

Z	Code	de	dp	dm	D1	A
22	51082225	94,1	89,24	70	25	28
22	51082228	94,1	89,24	70	28	28
22	51082230	94,1	89,24	70	30	28
22	51082232	94,1	89,24	70	32	28
22	51082235	94,1	89,24	70	35	28
22	51082238	94,1	89,24	70	38	28
23	51082319	98,1	93,27	65	19	28
23	51082320	98,1	93,27	65	20	28
23	51082322	98,1	93,27	70	22	28
23	51082324	98,1	93,27	70	24	28
23	51082325	98,1	93,27	70	25	28
23	51082328	98,1	93,27	70	28	28
23	51082330	98,1	93,27	70	30	28
23	51082332	98,1	93,27	70	32	28
23	51082335	98,1	93,27	70	35	28
23	51082338	98,1	93,27	70	38	28
24	51082419	102,1	97,29	65	19	28
24	51082420	102,1	97,29	65	20	28
24	51082422	102,1	97,29	70	22	28
24	51082424	102,1	97,29	70	24	28
24	51082425	102,1	97,29	70	25	28
24	51082428	102,1	97,29	70	28	28
24	51082430	102,1	97,29	70	30	28
24	51082432	102,1	97,29	70	32	28
24	51082435	102,1	97,29	70	35	28
24	51082438	102,1	97,29	70	38	28
25	51082519	106,2	101,33	65	19	28
25	51082520	106,2	101,33	65	20	28
25	51082522	106,2	101,33	70	22	28
25	51082524	106,2	101,33	70	24	28
25	51082525	106,2	101,33	70	25	28
25	51082528	106,2	101,33	70	28	28
25	51082530	106,2	101,33	70	30	28
25	51082532	106,2	101,33	70	32	28
25	51082535	106,2	101,33	70	35	28
25	51082538	106,2	101,33	70	38	28
30	51083025	126,3	121,50	75	25	30
30	51083028	126,3	121,50	75	28	30
30	51083030	126,3	121,50	80	30	30
30	51083032	126,3	121,50	80	32	30
30	51083035	126,3	121,50	80	35	30
30	51083038	126,3	121,50	80	38	30

KETTINGWIELEN MET GEHARDE TANDEN

HARDENED TEETH SPOCKETS

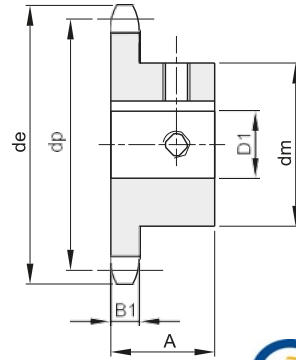
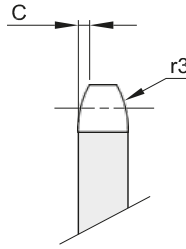
Incl. spiebaan/boring - DIN 8187 - ISO 606

5/8" x 3/8"

15,875 x 9,65 mm

Rol diam. 10,16 mm

10B-1



B1	C	r3
9,1	1,6	16

Materiaal: staal C45

Z	Code	de	dp	dm	D1	A
10	51101015	58,3	51,37	35	15	25
10	51101016	58,3	51,37	35	16	25
10	51101018	58,3	51,37	35	18	25
10	51101019	58,3	51,37	35	19	25
10	51101020	58,3	51,37	35	20	25
10	51101024	58,3	51,37	42	24	25
11	51101115	63,2	56,34	37	15	30
11	51101116	63,2	56,34	37	16	30
11	51101118	63,2	56,34	37	18	30
11	51101119	63,2	56,34	37	19	30
11	51101120	63,2	56,34	37	20	30
11	51101124	63,2	56,34	47	24	30
11	51101125	63,2	56,34	47	25	30
11	51101128	63,2	56,34	47	28	30
12	51101215	68,2	61,34	42	15	30
12	51101216	68,2	61,34	42	16	30
12	51101218	68,2	61,34	42	18	30
12	51101219	68,2	61,34	42	19	30
12	51101220	68,2	61,34	42	20	30
12	51101222	68,2	61,34	42	22	30
12	51101224	68,2	61,34	42	24	30
12	51101225	68,2	61,34	42	25	30
12	51101228	68,2	61,34	51	28	30
12	51101230	68,2	61,34	51	30	30
12	51101232	68,2	61,34	55	32	30
13	51101315	73,2	66,32	47	15	30
13	51101316	73,2	66,32	47	16	30
13	51101318	73,2	66,32	47	18	30
13	51101319	73,2	66,32	47	19	30
13	51101320	73,2	66,32	47	20	30
13	51101322	73,2	66,32	47	22	30
13	51101324	73,2	66,32	47	24	30
13	51101325	73,2	66,32	47	25	30
13	51101328	73,2	66,32	47	28	30
13	51101330	73,2	66,32	47	30	30
13	51101332	73,2	66,32	57	32	30
14	51101415	78,2	71,34	52	15	30
14	51101416	78,2	71,34	52	16	30
14	51101418	78,2	71,34	52	18	30
14	51101419	78,2	71,34	52	19	30
14	51101420	78,2	71,34	52	20	30
14	51101422	78,2	71,34	52	22	30
14	51101424	78,2	71,34	52	24	30
14	51101425	78,2	71,34	52	25	30

Z	Code	de	dp	dm	D1	A
14	51101428	78,2	71,34	52	28	30
14	51101430	78,2	71,34	52	30	30
14	51101432	78,2	71,34	52	32	30
15	51101519	83,2	76,36	57	19	30
15	51101520	83,2	76,36	57	20	30
15	51101522	83,2	76,36	57	22	30
15	51101524	83,2	76,36	57	24	30
15	51101525	83,2	76,36	57	25	30
15	51101528	83,2	76,36	57	28	30
15	51101530	83,2	76,36	57	30	30
15	51101532	83,2	76,36	57	32	30
15	51101535	83,2	76,36	57	35	30
16	51101619	88,3	81,37	60	19	30
16	51101620	88,3	81,37	60	20	30
16	51101622	88,3	81,37	60	22	30
16	51101624	88,3	81,37	60	24	30
16	51101625	88,3	81,37	60	25	30
16	51101628	88,3	81,37	60	28	30
16	51101630	88,3	81,37	60	30	30
16	51101632	88,3	81,37	60	32	30
16	51101635	88,3	81,37	60	35	30
16	51101638	88,3	81,37	60	38	30
17	51101719	93,3	86,39	60	19	30
17	51101720	93,3	86,39	60	20	30
17	51101722	93,3	86,39	60	22	30
17	51101724	93,3	86,39	60	24	30
17	51101725	93,3	86,39	60	25	30
17	51101728	93,3	86,39	60	28	30
17	51101730	93,3	86,39	60	30	30
17	51101732	93,3	86,39	60	32	30
17	51101735	93,3	86,39	60	35	30
17	51101738	93,3	86,39	60	38	30
18	51101819	98,3	91,42	60	19	30
18	51101820	98,3	91,42	60	20	30
18	51101822	98,3	91,42	70	22	30
18	51101824	98,3	91,42	70	24	30
18	51101825	98,3	91,42	70	25	30
18	51101828	98,3	91,42	70	28	30
18	51101830	98,3	91,42	70	30	30
18	51101832	98,3	91,42	70	32	30
18	51101835	98,3	91,42	70	35	30
18	51101838	98,3	91,42	70	38	30
18	51101840	98,3	91,42	70	40	30
18	51101842	98,3	91,42	70	42	30

KETTINGWIELEN MET GEHARDE TANDEN

HARDENED TEETH SPOCKETS

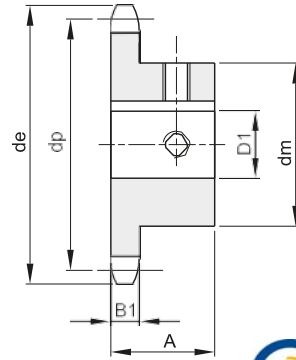
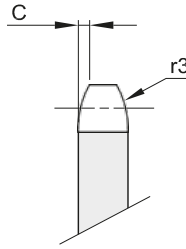
Incl. spiebaan/boring - DIN 8187 - ISO 606

5/8" x 3/8"

15,875 x 9,65 mm

Rol diam. 10,16 mm

10B-1



B1	C	r3
9,1	1,6	16

Materiaal: staal C45

Z	Code	de	dp	dm	D1	A
19	51101919	103,3	96,45	60	19	30
19	51101920	103,3	96,45	60	20	30
19	51101922	103,3	96,45	70	22	30
19	51101924	103,3	96,45	70	24	30
19	51101925	103,3	96,45	70	25	30
19	51101928	103,3	96,45	70	28	30
19	51101930	103,3	96,45	70	30	30
19	51101932	103,3	96,45	70	32	30
19	51101935	103,3	96,45	70	35	30
19	51101938	103,3	96,45	70	38	30
19	51101940	103,3	96,45	70	40	30
19	51101942	103,3	96,45	70	42	30
20	51102019	108,4	101,49	65	19	30
20	51102020	108,4	101,49	65	20	30
20	51102022	108,4	101,49	65	22	30
20	51102024	108,4	101,49	70	24	30
20	51102025	108,4	101,49	70	25	30
20	51102028	108,4	101,49	75	28	30
20	51102030	108,4	101,49	75	30	30
20	51102032	108,4	101,49	75	32	30
20	51102035	108,4	101,49	75	35	30
20	51102038	108,4	101,49	75	38	30
20	51102040	108,4	101,49	75	40	30
20	51102042	108,4	101,49	75	42	30
21	51102119	113,4	106,52	65	19	30
21	51102120	113,4	106,52	65	20	30
21	51102122	113,4	106,52	65	22	30
21	51102124	113,4	106,52	70	24	30
21	51102125	113,4	106,52	70	25	30
21	51102128	113,4	106,52	75	28	30
21	51102130	113,4	106,52	75	30	30
21	51102132	113,4	106,52	75	32	30
21	51102135	113,4	106,52	75	35	30
21	51102138	113,4	106,52	75	38	30
21	51102140	113,4	106,52	75	40	30
21	51102142	113,4	106,52	75	42	30
22	51102219	118,4	111,55	65	19	30
22	51102220	118,4	111,55	65	20	30
22	51102222	118,4	111,55	65	22	30
22	51102224	118,4	111,55	70	24	30
22	51102225	118,4	111,55	70	25	30
22	51102228	118,4	111,55	80	28	30

Z	Code	de	dp	dm	D1	A
22	51102230	118,4	111,55	80	30	30
22	51102232	118,4	111,55	80	32	30
22	51102235	118,4	111,55	80	35	30
22	51102238	118,4	111,55	80	38	30
22	51102240	118,4	111,55	80	40	30
22	51102242	118,4	111,55	80	42	30
23	51102319	123,5	116,58	65	19	30
23	51102320	123,5	116,58	65	20	30
23	51102322	123,5	116,58	65	22	30
23	51102324	123,5	116,58	70	24	30
23	51102325	123,5	116,58	70	25	30
23	51102328	123,5	116,58	80	28	30
23	51102330	123,5	116,58	80	30	30
23	51102332	123,5	116,58	80	32	30
23	51102335	123,5	116,58	80	35	30
23	51102338	123,5	116,58	80	38	30
23	51102340	123,5	116,58	80	40	30
23	51102342	123,5	116,58	80	42	30
24	51102419	128,5	121,62	65	19	30
24	51102420	128,5	121,62	65	20	30
24	51102422	128,5	121,62	65	22	30
24	51102424	128,5	121,62	70	24	30
24	51102425	128,5	121,62	70	25	30
24	51102428	128,5	121,62	80	28	30
24	51102430	128,5	121,62	80	30	30
24	51102432	128,5	121,62	80	32	30
24	51102435	128,5	121,62	80	35	30
24	51102438	128,5	121,62	80	38	30
24	51102440	128,5	121,62	80	40	30
24	51102442	128,5	121,62	80	42	30
25	51102519	133,6	126,66	65	19	30
25	51102520	133,6	126,66	65	20	30
25	51102522	133,6	126,66	65	22	30
25	51102524	133,6	126,66	70	24	30
25	51102525	133,6	126,66	70	25	30
25	51102528	133,6	126,66	80	28	30
25	51102530	133,6	126,66	80	30	30
25	51102532	133,6	126,66	80	32	30
25	51102535	133,6	126,66	80	35	30
25	51102538	133,6	126,66	80	38	30
25	51102540	133,6	126,66	80	40	30
25	51102542	133,6	126,66	80	42	30

KETTINGWIELEN MET GEHARDE TANDEN

HARDENED TEETH SPOCKETS

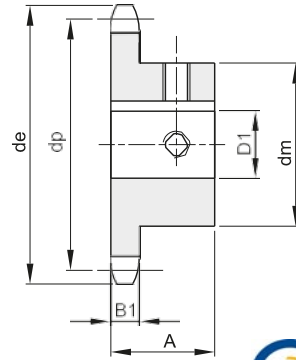
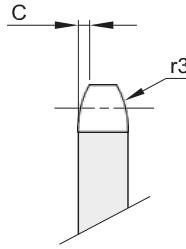
Incl. spiebaan/boring - DIN 8187 - ISO 606

3/4" x 7/16"

19,05 x 11,68 mm

Rol. diam 12,07 mm

12B-1



B1	C	r3
11,1	2	19

Materiaal: staal C45

Z	Code	de	dp	dm	D1	A
10	51121019	69,8	61,64	42	19	30
10	51121020	69,8	61,64	42	20	30
10	51121024	69,8	61,64	42	24	30
10	51121025	69,8	61,64	42	25	30
11	51121119	75,8	67,61	46	19	35
11	51121120	75,8	67,61	46	20	35
11	51121124	75,8	67,61	46	24	35
11	51121125	75,8	67,61	46	25	35
12	51121219	81,8	73,60	52	19	35
12	51121220	81,8	73,60	52	20	35
12	51121222	81,8	73,60	52	22	35
12	51121224	81,8	73,60	52	24	35
12	51121225	81,8	73,60	52	25	35
12	51121228	81,8	73,60	52	28	35
12	51121230	81,8	73,60	52	30	35
12	51121232	81,8	73,60	56	32	35
12	51121235	81,8	73,60	56	35	35
13	51121319	87,8	79,59	58	19	35
13	51121320	87,8	79,59	58	20	35
13	51121322	87,8	79,59	58	22	35
13	51121324	87,8	79,59	58	24	35
13	51121325	87,8	79,59	58	25	35
13	51121328	87,8	79,59	58	28	35
13	51121330	87,8	79,59	58	30	35
13	51121332	87,8	79,59	58	32	35
13	51121335	87,8	79,59	58	35	35
13	51121338	87,8	79,59	61	38	35
14	51121419	93,8	85,61	60	19	35
14	51121420	93,8	85,61	60	20	35
14	51121422	93,8	85,61	60	22	35
14	51121424	93,8	85,61	64	24	35
14	51121425	93,8	85,61	64	25	35
14	51121428	93,8	85,61	64	28	35
14	51121430	93,8	85,61	64	30	35
14	51121432	93,8	85,61	64	32	35
14	51121435	93,8	85,61	64	35	35
14	51121438	93,8	85,61	64	38	35
14	51121440	93,8	85,61	67	40	35
15	51121519	99,8	91,63	65	19	35
15	51121520	99,8	91,63	65	20	35
15	51121522	99,8	91,63	65	22	35
15	51121524	99,8	91,63	70	24	35
15	51121525	99,8	91,63	70	25	35
15	51121528	99,8	91,63	70	28	35

Z	Code	de	dp	dm	D1	A
15	51121530	99,8	91,63	70	30	35
15	51121532	99,8	91,63	70	32	35
15	51121535	99,8	91,63	70	35	35
15	51121538	99,8	91,63	70	38	35
15	51121540	99,8	91,63	70	40	35
16	51121619	105,8	97,65	65	19	35
16	51121620	105,8	97,65	65	20	35
16	51121622	105,8	97,65	65	22	35
16	51121624	105,8	97,65	70	24	35
16	51121625	105,8	97,65	70	25	35
16	51121628	105,8	97,65	75	28	35
16	51121630	105,8	97,65	75	30	35
16	51121632	105,8	97,65	75	32	35
16	51121635	105,8	97,65	75	35	35
16	51121638	105,8	97,65	75	38	35
16	51121640	105,8	97,65	75	40	35
17	51121725	111,9	103,67	70	25	35
17	51121728	111,9	103,67	80	28	35
17	51121730	111,9	103,67	80	30	35
17	51121732	111,9	103,67	80	32	35
17	51121735	111,9	103,67	80	35	35
17	51121738	111,9	103,67	80	38	35
17	51121740	111,9	103,67	80	40	35
17	51121742	111,9	103,67	80	42	35
18	51121825	117,9	109,71	70	25	35
18	51121828	117,9	109,71	80	28	35
18	51121830	117,9	109,71	80	30	35
18	51121832	117,9	109,71	80	32	35
18	51121835	117,9	109,71	80	35	35
18	51121838	117,9	109,71	80	38	35
18	51121840	117,9	109,71	80	40	35
18	51121842	117,9	109,71	80	42	35
19	51121925	123,9	115,75	70	25	35
19	51121928	123,9	115,75	80	28	35
19	51121930	123,9	115,75	80	30	35
19	51121932	123,9	115,75	80	32	35
19	51121935	123,9	115,75	80	35	35
19	51121938	123,9	115,75	80	38	35
19	51121940	123,9	115,75	80	40	35
19	51121942	123,9	115,75	80	42	35
19	51121945	123,9	115,75	80	45	35
19	51121948	123,9	115,75	80	48	35
19	51121950	123,9	115,75	80	50	35
20	51122028	130,0	121,78	80	28	35

KETTINGWIELEN MET GEHARDE TANDEN

HARDENED TEETH SPOCKETS

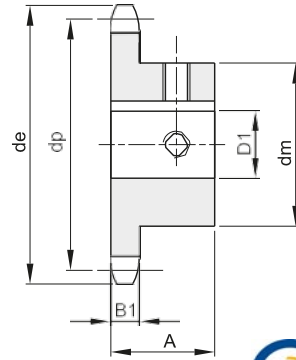
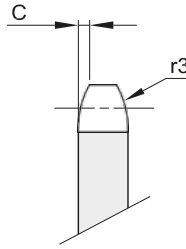
Incl. spiebaan/boring - DIN 8187 - ISO 606

3/4" x 7/16"

19,05 x 11,68 mm

Rol. diam 12,07 mm

12B-1



B1	C	r3
11,1	2	19

Materiaal: staal C45

Z	Code	de	dp	dm	D1	A
20	51122030	130,0	121,78	80	30	35
20	51122032	130,0	121,78	80	32	35
20	51122035	130,0	121,78	80	35	35
20	51122038	130,0	121,78	80	38	35
20	51122040	130,0	121,78	80	40	35
20	51122042	130,0	121,78	80	42	35
20	51122045	130,0	121,78	80	45	35
20	51122048	130,0	121,78	80	48	35
20	51122050	130,0	121,78	80	50	35
21	51122125	136,0	127,82	70	25	40
21	51122128	136,0	127,82	80	28	40
21	51122130	136,0	127,82	80	30	40
21	51122132	136,0	127,82	90	32	40
21	51122135	136,0	127,82	90	35	40
21	51122138	136,0	127,82	90	38	40
21	51122140	136,0	127,82	90	40	40
21	51122142	136,0	127,82	90	42	40
21	51122145	136,0	127,82	90	45	40
21	51122148	136,0	127,82	90	48	40
21	51122150	136,0	127,82	90	50	40
22	51122225	142,0	133,86	70	25	40
22	51122228	142,0	133,86	80	28	40
22	51122230	142,0	133,86	80	30	40
22	51122232	142,0	133,86	90	32	40
22	51122235	142,0	133,86	90	35	40
22	51122238	142,0	133,86	90	38	40
22	51122240	142,0	133,86	90	40	40
22	51122242	142,0	133,86	90	42	40
22	51122245	142,0	133,86	90	45	40
22	51122248	142,0	133,86	90	48	40
22	51122250	142,0	133,86	90	50	40
23	51122325	148,1	139,90	70	25	40

Z	Code	de	dp	dm	D1	A
23	51122328	148,1	139,90	80	28	40
23	51122330	148,1	139,90	80	30	40
23	51122332	148,1	139,90	90	32	40
23	51122335	148,1	139,90	80	35	40
23	51122338	148,1	139,90	80	38	40
23	51122340	148,1	139,90	80	40	40
23	51122342	148,1	139,90	80	42	40
23	51122345	148,1	139,90	80	45	40
23	51122348	148,1	139,90	80	48	40
23	51122350	148,1	139,90	80	50	40
24	51122425	154,1	145,94	70	25	40
24	51122428	154,1	145,94	80	28	40
24	51122430	154,1	145,94	80	30	40
24	51122432	154,1	145,94	90	32	40
24	51122435	154,1	145,94	90	35	40
24	51122438	154,1	145,94	90	38	40
24	51122440	154,1	145,94	90	40	40
24	51122442	154,1	145,94	90	42	40
24	51122445	154,1	145,94	90	45	40
24	51122448	154,1	145,94	90	48	40
24	51122450	154,1	145,94	90	50	40
25	51122525	160,2	152,00	70	25	40
25	51122528	160,2	152,00	80	28	40
25	51122530	160,2	152,00	80	30	40
25	51122532	160,2	152,00	90	32	40
25	51122535	160,2	152,00	90	35	40
25	51122538	160,2	152,00	90	38	40
25	51122540	160,2	152,00	90	40	40
25	51122542	160,2	152,00	90	42	40
25	51122545	160,2	152,00	90	45	40
25	51122548	160,2	152,00	90	48	40
25	51122550	160,2	152,00	90	50	40

KETTINGWIELEN MET GEHARDE TANDEN

HARDENED TEETH SPOCKETS

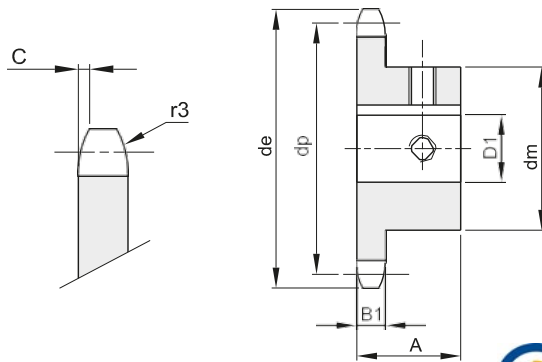
Incl. spiebaan/boring - DIN 8187 - ISO 606

1" x 17,02 mm

25,4 x 17,02 mm

Rol diam. 15,88 mm

16B-1



B1	C	r3
16,2	2,5	26

Materiaal: staal C45

Z	Code	de	dp	dm	D1	A
11	51161125	101,7	90,14	61	25	40
11	51161128	101,7	90,14	61	28	40
11	51161130	101,7	90,14	61	30	40
11	51161132	101,7	90,14	61	32	40
11	51161135	101,7	90,14	61	35	40
11	51161138	101,7	90,14	65	38	40
11	51161140	101,7	90,14	67	40	40
11	51161142	101,7	90,14	67	42	40
12	51161225	109,7	98,14	69	25	40
12	51161228	109,7	98,14	69	28	40
12	51161230	109,7	98,14	69	30	40
12	51161232	109,7	98,14	69	32	40
12	51161235	109,7	98,14	69	35	40
12	51161238	109,7	98,14	69	38	40
12	51161240	109,7	98,14	69	40	40
12	51161242	109,7	98,14	69	42	40
13	51161325	117,7	106,12	70	25	40
13	51161328	117,7	106,12	78	28	40
13	51161330	117,7	106,12	78	30	40
13	51161332	117,7	106,12	78	32	40
13	51161335	117,7	106,12	78	35	40
13	51161338	117,7	106,12	78	38	40
13	51161340	117,7	106,12	78	40	40
13	51161342	117,7	106,12	78	42	40
13	51161345	117,7	106,12	78	45	40
13	51161348	117,7	106,12	78	48	40
13	51161350	117,7	106,12	78	50	40
14	51161425	125,7	114,15	70	25	40
14	51161428	125,7	114,15	80	28	40
14	51161430	125,7	114,15	80	30	40
14	51161432	125,7	114,15	80	32	40
14	51161435	125,7	114,15	84	35	40
14	51161438	125,7	114,15	84	38	40
14	51161440	125,7	114,15	84	40	40
14	51161442	125,7	114,15	84	42	40
14	51161445	125,7	114,15	84	45	40
14	51161448	125,7	114,15	84	48	40
14	51161450	125,7	114,15	84	50	40
15	51161525	133,7	122,17	70	25	40
15	51161528	133,7	122,17	80	28	40
15	51161530	133,7	122,17	80	30	40
15	51161532	133,7	122,17	80	32	40
15	51161535	133,7	122,17	92	35	40
15	51161538	133,7	122,17	92	38	40

Z	Code	de	dp	dm	D1	A
15	51161540	133,7	122,17	92	40	40
15	51161542	133,7	122,17	92	42	40
15	51161545	133,7	122,17	92	45	40
15	51161548	133,7	122,17	92	48	40
15	51161550	133,7	122,17	92	50	40
16	51161625	141,8	130,20	80	25	45
16	51161628	141,8	130,20	80	28	45
16	51161630	141,8	130,20	80	30	45
16	51161632	141,8	130,20	100	32	45
16	51161635	141,8	130,20	100	35	45
16	51161638	141,8	130,20	100	38	45
16	51161640	141,8	130,20	100	40	45
16	51161642	141,8	130,20	100	42	45
16	51161645	141,8	130,20	100	45	45
16	51161648	141,8	130,20	100	48	45
16	51161650	141,8	130,20	100	50	45
17	51161725	149,8	138,22	80	25	45
17	51161728	149,8	138,22	80	28	45
17	51161730	149,8	138,22	80	30	45
17	51161732	149,8	138,22	100	32	45
17	51161735	149,8	138,22	100	35	45
17	51161738	149,8	138,22	100	38	45
17	51161740	149,8	138,22	100	40	45
17	51161742	149,8	138,22	100	42	45
17	51161745	149,8	138,22	100	45	45
17	51161748	149,8	138,22	100	48	45
17	51161750	149,8	138,22	100	50	45
18	51161825	157,8	146,28	80	25	45
18	51161828	157,8	146,28	80	28	45
18	51161830	157,8	146,28	80	30	45
18	51161832	157,8	146,28	100	32	45
18	51161835	157,8	146,28	100	35	45
18	51161838	157,8	146,28	100	38	45
18	51161840	157,8	146,28	100	40	45
18	51161842	157,8	146,28	100	42	45
18	51161845	157,8	146,28	100	45	45
18	51161848	157,8	146,28	100	48	45
18	51161850	157,8	146,28	100	50	45
19	51161925	165,9	154,33	80	25	45
19	51161928	165,9	154,33	80	28	45
19	51161930	165,9	154,33	80	30	45
19	51161932	165,9	154,33	100	32	45
19	51161935	165,9	154,33	100	35	45
19	51161938	165,9	154,33	100	38	45

KETTINGWIELEN MET GEHARDE TANDEN

HARDENED TEETH SPOCKETS

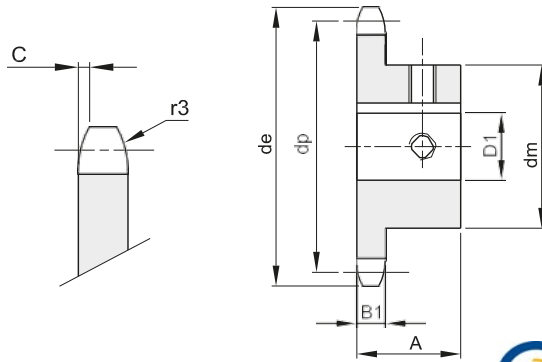
Incl. spiebaan/boring - DIN 8187 - ISO 606

1" x 17,02 mm

25,4 x 17,02 mm

Rol diam. 15,88 mm

16B-1



B1	C	r3
16,2	2,5	26

Materiaal: staal C45

Z	Code	de	dp	dm	D1	A
19	51161940	165,9	154,33	100	40	45
19	51161942	165,9	154,33	100	42	45
19	51161945	165,9	154,33	100	45	45
19	51161948	165,9	154,33	100	48	45
19	51161950	165,9	154,33	100	50	45
20	51162025	173,9	162,38	80	25	45
20	51162028	173,9	162,38	80	28	45
20	51162030	173,9	162,38	80	30	45
20	51162032	173,9	162,38	100	32	45
20	51162035	173,9	162,38	100	35	45
20	51162038	173,9	162,38	100	38	45
20	51162040	173,9	162,38	100	40	45
20	51162042	173,9	162,38	100	42	45
20	51162045	173,9	162,38	100	45	45
20	51162048	173,9	162,38	100	48	45
20	51162050	173,9	162,38	100	50	45
21	51162125	182,0	170,43	80	25	50
21	51162128	182,0	170,43	80	28	50
21	51162130	182,0	170,43	80	30	50
21	51162132	182,0	170,43	100	32	50
21	51162135	182,0	170,43	100	35	50
21	51162138	182,0	170,43	100	38	50
21	51162140	182,0	170,43	110	40	50
21	51162142	182,0	170,43	110	42	50
21	51162145	182,0	170,43	110	45	50
21	51162148	182,0	170,43	110	48	50
21	51162150	182,0	170,43	110	50	50
22	51162225	190,1	178,48	80	25	50
22	51162228	190,1	178,48	80	28	50
22	51162230	190,1	178,48	80	30	50
22	51162232	190,1	178,48	100	32	50
22	51162235	190,1	178,48	100	35	50
22	51162238	190,1	178,48	100	38	50
22	51162240	190,1	178,48	110	40	50
22	51162242	190,1	178,48	110	42	50
22	51162245	190,1	178,48	110	45	50

Z	Code	de	dp	dm	D1	A
22	51162248	190,1	178,48	110	48	50
22	51162250	190,1	178,48	110	50	50
23	51162325	198,1	186,53	80	25	50
23	51162328	198,1	186,53	80	28	50
23	51162330	198,1	186,53	80	30	50
23	51162332	198,1	186,53	100	32	50
23	51162335	198,1	186,53	100	35	50
23	51162338	198,1	186,53	100	38	50
23	51162340	198,1	186,53	110	40	50
23	51162342	198,1	186,53	110	42	50
23	51162345	198,1	186,53	110	45	50
23	51162348	198,1	186,53	110	48	50
23	51162350	198,1	186,53	110	50	50
24	51162425	206,2	194,59	80	25	50
24	51162428	206,2	194,59	80	28	50
24	51162430	206,2	194,59	80	30	50
24	51162432	206,2	194,59	100	32	50
24	51162435	206,2	194,59	100	35	50
24	51162438	206,2	194,59	100	38	50
24	51162440	206,2	194,59	110	40	50
24	51162442	206,2	194,59	110	42	50
24	51162445	206,2	194,59	110	45	50
24	51162448	206,2	194,59	110	48	50
24	51162450	206,2	194,59	110	50	50
25	51162525	214,2	202,66	80	25	50
25	51162528	214,2	202,66	80	28	50
25	51162530	214,2	202,66	80	30	50
25	51162532	214,2	202,66	100	32	50
25	51162535	214,2	202,66	100	35	50
25	51162538	214,2	202,66	100	38	50
25	51162540	214,2	202,66	110	40	50
25	51162542	214,2	202,66	110	42	50
25	51162545	214,2	202,66	110	45	50
25	51162548	214,2	202,66	110	48	50
25	51162550	214,2	202,66	110	50	50