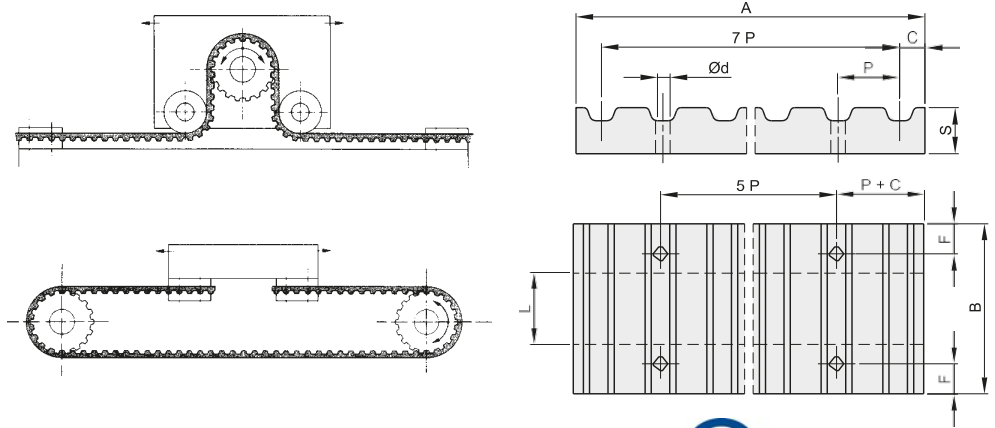


# KLEMPLATEN

## CLAMPING BELT PLATES

5M, 8M, 14M - T5, T10 - AT5, AT10 - XL, L, H

**5M, 8M, 14M**  
**T5, T10**  
**AT5, AT10**  
**XL, L, H**



Materiaal: aluminium



Type	Code	mm P (Steek)	mm A	mm B	mm Ø d	mm F	mm C	mm S	mm L	Kg.
5M 9	65000509	5	41,5	28	5,5	6	3,2	8	9	0,02
5M 15	65000515	5	41,5	34	5,5	6	3,2	8	15	0,03
5M 25	65000525	5	41,5	44	5,5	6	3,2	8	25	0,04
8M 20	65000820	8	66	45	9	8	5	15	20	0,10
8M 30	65000830	8	66	55	9	8	5	15	30	0,12
8M 50	65000850	8	66	75	9	8	5	15	50	0,17
8M 85	65000885	8	66	110	9	8	5	15	85	0,25
14M 40	65001440	14	116	71	11	10	9	22	40	0,40
14M 55	65001455	14	116	86	11	10	9	22	55	0,50
14M 85	65001485	14	116	116	11	10	9	22	85	0,68
14M 115	65014115	14	116	146	11	10	9	22	115	0,85
14M 170	65014170	14	116	201	11	10	9	22	170	1,14
T5 10	65100510	5	41,8	29	5,5	6	3,4	8	10	0,02
T5 16	65100516	5	41,8	35	5,5	6	3,4	8	16	0,03
T5 25	65100525	5	41,8	44	5,5	6	3,4	8	25	0,04
T10 16	65101015	10	80	41	9	8	5	15	16	0,11
T10 25	65101025	10	80	50	9	8	5	15	25	0,14
T10 32	65101032	10	80	57	9	8	5	15	32	0,16
T10 50	65101050	10	80	75	9	8	5	15	50	0,22
AT5 10	65200510	5	41,8	29	5,5	6	3,4	8	10	0,02
AT5 16	65200516	5	41,8	35	5,5	6	3,4	8	16	0,03
AT5 25	65200525	5	41,8	44	5,5	6	3,4	8	25	0,04
AT10 16	65201016	10	80	41	9	8	5	15	16	0,11
AT10 25	65201025	10	80	50	9	8	5	15	25	0,14
AT10 32	65201032	10	80	57	9	8	5	15	32	0,16
AT10 50	65201050	10	80	75	9	8	5	15	50	0,22
XL 25	65300525	5,08	42,5	25,5	5,5	6	3,5	8	6,4	0,02
XL 37	65300537	5,08	42,5	28,5	5,5	6	3,5	8	9,5	0,02
L 50	65300950	9,525	76,6	39	9	8	5	15	12,7	0,10
L 75	65300975	9,525	76,6	45	9	8	5	15	19,1	0,12
L 100	65309100	9,525	76,6	51,5	9	8	5	15	25,4	0,14
H 50	65301250	12,70	106,9	45	11	10	9	22	12,7	0,25
H 75	65301275	12,70	106,9	51	11	10	9	22	19,1	0,28
H 100	65312100	12,70	106,9	57,5	11	10	9	22	25,4	0,32