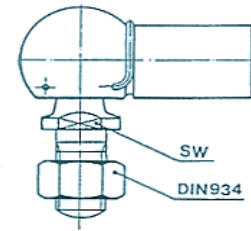
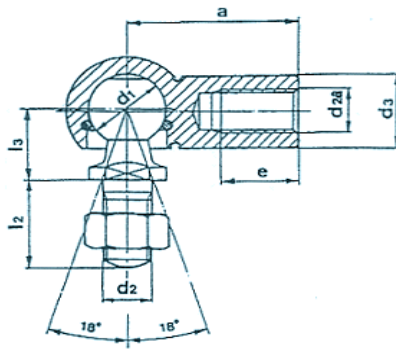


KOGELGEWRICHTEN ANGULAR BALL JOINT ROD ENDS

DIN 71802



Materiaal: staal - RVS op aanvraag



Type	Code	Afmetingen [mm]									Gewicht [gram/st.]
		d1	d2	d2a	L2	L3	d3	a	e	SW	
CS8/M5	140080505	8	M5	M5	10	9	8	22	10,2	7	15,2
CS10/M6	140100606	10	M6	M6	12	11	10	25	11,5	8	25,2
CS10/M5	140100605	10	M6	M5	12	11	10	25	11,5	8	27,0
CS10/M8	140100608	10	M6	M8	12	11	10	25	11,5	8	24,0
CS13/M8	140130808	13	M8	M8	16	13	13	30	14,0	11	53,1
CS13/M6	140130806	13	M8	M6	16	13	13	30	14,0	11	55,0
CS16/M10	140161010	16	M10	M10	19	16	16	35	15,5	13	103,8
CS16/M12	140161212	16	M12	M12	19	16	16	35	15,5	13	104,2
CS16/M8	140161008	16	M10	M8	19	16	16	35	15,5	13	107,0
CS19/M14x1,5	140191414	19	M14x1,5	M14x1,5	27	20	22	45	21,5	16	220,9
CS19/M14x2	140201414	19	M 14x2	M 14x2	27	20	22	45	21,5	16	220,9
CS19/M16	140191616	19	M16	M16	27	20	22	45	21,5	16	216,0