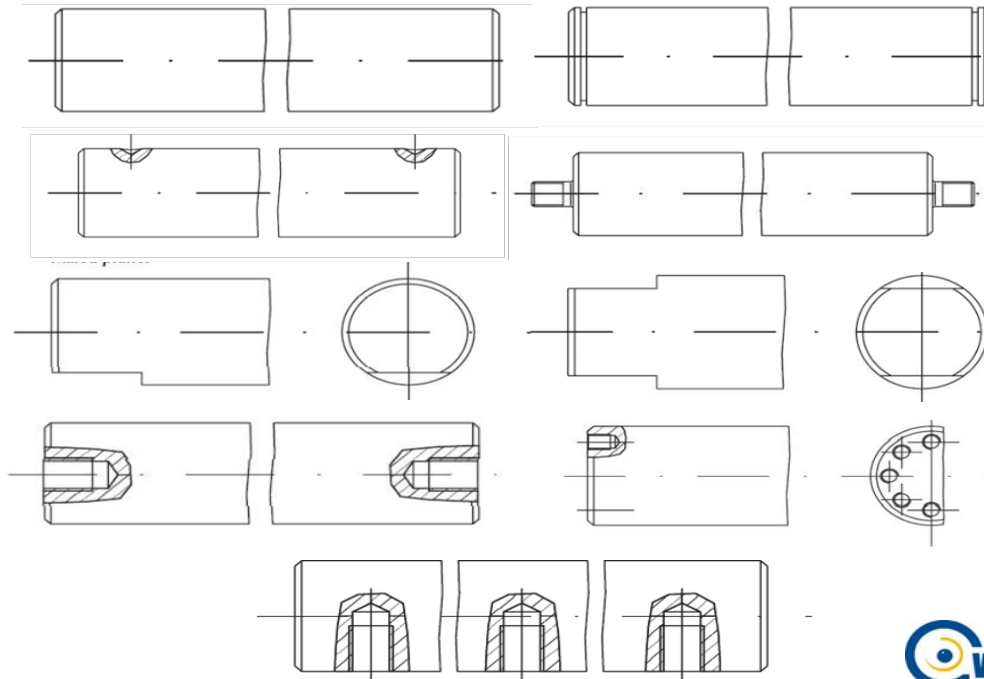


LINEAIRE ASSEN LINEAIR AXLES

t.b.v. Lineaire lagers



Asbewerkingen



	As						Buis
Behandeling	Hardheid staf			Hardheid chroom		Hardheid staf	
Naam	SGA	SGB	SGD	SGE	SCA	SCB	TGA
Materiaal	C45	Cf53/CK55	X46Cr13	X90CrMoV18	C45	Cf53/CK55	100 Cr6
Tolerantie vlg ISO op buitendia. v.d. buis	f7-h7	h6	h6	h6	f7-h7	h7	h6
Vorm Rondheid	Tolerantie						
Vorm Rechtheid	0,10(mm) 1m	0,05(mm) 1m	0,05(mm) 1m	0,05(mm) 1m	0,10(mm) 1m	0,10(mm) 1m	0,05(mm) 1m
Oppervlakte laag	≤ 0,20 [µm]						
Oppervlakte hardheid	52:59 HRC	62 ± 2 HRC	55 ± 2 HRC	57 ± 2 HRC	52:59 HRC	62 ± 2 HRC	60 ± 2 HRC
Dikte van chroomlaag (voor geharde assen)	*	*	*	*	20:30 [µm]	8:15 [µm] 20:30 [µm]	*
Dikte van chroomlaag	*	*	*	*	65:70 HRC	65:70 HRC	*

SGA: Deze assen kunnen gebruikt worden wanneer deze niet gehard hoeven te zijn SGB:

Deze assen worden gebruikt bij lineaire lagers (oppervlakte inductie gehard) SGD: geharde as bestand tegen corrosie.

SGE: geharde as bestand tegen corrosie en zuren (voedingsmiddelenindustrie)

SCA: = SGA met verchromde toplaag (bestand tegen corrosie)

SCB: = SGB met verchromde toplaag en inductie gehard

TGA: voor lichte toepassingen.

Asafmetingen (mm)

Diameter	3, 4, 5, 6	8, 10, 12, 14, 15, 16, 18, 20, 22, 24, 25, 28, 30, 32, 35, 40, 45, 50, 60, 65, 70, 80, 90, 100
Max. lengte	3000/6000	6000/7000

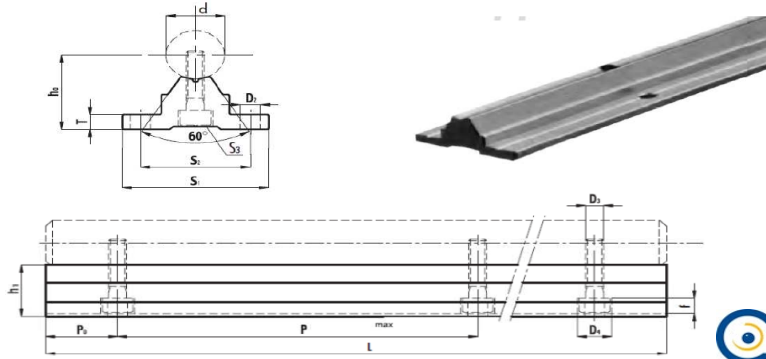
Buisafmetingen (mm)

Buitendiameter	12	16	20	25	30	40	50	60	80	100
Binnendiameter	4	7	14	15,6	18,3	28	29,7	36	57	65
Max. lengte	3000/6000									

LINEAIRE ASSEN LINEAIR AXLES

t.b.v. Lineaire lagers

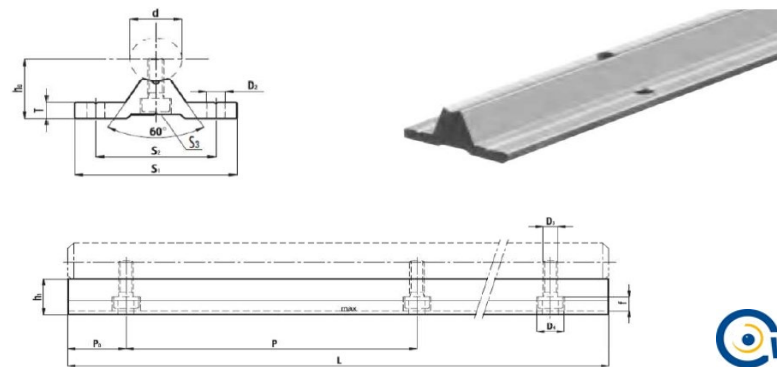
SERIE SBR-L



Materiaal: Staal

Artikel	Code	Afmetingen (mm)													
		d	D2	D3	D4	f	ho	h1	S1	S2	T	P	Po	S3	L max
SBR 16 L	25910016	16	5,5	5,5	9,5	5,4	25	17,8	40	30	5	200	50	M5	4000
SBR 20 L	25910020	20	5,5	5,5	9,5	5,4	27	17,7	45	30	5	200	50	M6	4000
SBR 25 L	25910025	25	6,6	6,6	11	6,5	33	21	55	35	6	200	50	M6	4000
SBR 30 L	25910030	30	6,6	6,6	11	6,5	37	22,8	60	40	7	200	50	M8	4000
SBR 35 L	25910035	35	9	9	14	8,6	43	26,5	65	45	8	200	50	M8	4000
SBR 40 L	25910040	40	9	9	14	8,6	48	29,4	75	55	9	200	50	M8	3000
SBR 50 L	25910050	50	11	11	7,5	10,8	62	38,8	95	70	11	200	50	M10	3000

SERIE TBR-L



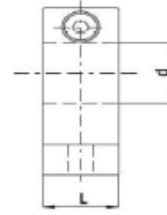
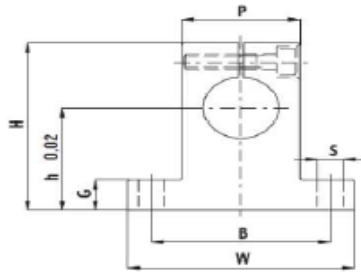
Materiaal: Aluminium

Artikel	Code	Afmetingen (mm)													
		d	D2	D3	D4	f	ho	h1	S1	S2	T	P	Po	S3	L max
TBR 16 L	25920016	16	5,5	5,5	9,5	5,4	22,1	15	50	37	6	200	50	M5	4000
TBR 20 L	25920020	20	5,5	5,5	9,5	5,4	29	19,4	55	40	8	200	50	M6	4000
TBR 25 L	25920025	25	6,6	6,6	11	6,5	32	20,1	65	45	10	200	50	M6	4000
TBR 30 L	25920030	30	6,6	6,6	11	6,5	36,5	22,5	75	55	12	200	50	M8	4000

LINEAIRE ASSEN LINEAIR AXLES

t.b.v. Lineaire lagers

SERIE SK



Materiaal: Aluminium

Artikel	Code	Afmetingen (mm)									Bevest. bout
		d	h	W	B	P	S	G	H	L	
SK 08	25930008	8	20	42	32	18	6	6	33	14	M5
SK 10	25930010	10	20	42	32	18	6	6	33	14	M5
SK 12	25930012	12	23	42	32	20	6	6	38	14	M5
SK 13	25930013	13	23	42	32	20	6	6	38	14	M5
SK 16	25930016	16	27	48	38	25	6	8	44	16	M5
SK 20	25930020	20	31	60	45	30	7	10	51	20	M6
SK 25	25930025	25	35	70	56	38	7	12	60	24	M6
SK 30	25930030	30	42	84	64	44	9	12	70	28	M8
SK 35	25930035	35	50	98	74	50	11	15	85	32	M10
SK 40	25930040	40	60	114	90	60	11	15	96	36	M10
SK 50	25930050	50	70	126	100	74	14	18	120	40	M12
SK 60	25930050	60	80	148	120	90	14	18	136	45	M12