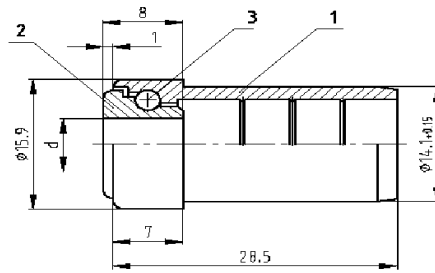


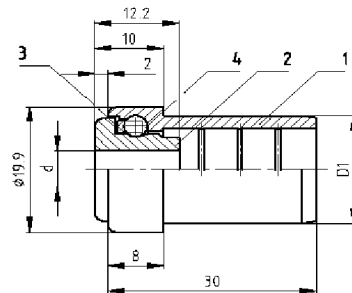
KUNSTSTOF LAGERPOTTEN PLASTIC ROLLER BEARINGS

KTR serie



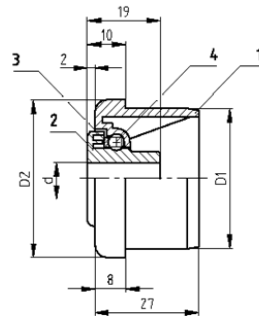
Materiaal: kunststof

Inslag	Lagertype	Code	mm Labyrint d + 0,20	N Draaggetallen C	Aantal per doos
KTR-16x1,0	.00 Staal		5,1 / 6,1	30	2500
KTR-16x1,0	.01 RVS		5,1 / 6,1	30	2500



Materiaal: kunststof

Inslag	Lagertype	Code	mm Labyrint d + 0,20	mm D1 + 0,15	N Draaggetallen C	Aantal per doos
KTR-20x1,0	.00 Staal		6,1 / 8,1	18,1	50	1000
KTR-20x1,5	.00 Staal		6,1 / 8,1	17,1	50	1000
KTR-20x1,0	.01 RVS		6,1 / 8,1	18,1	50	1000
KTR-20x1,5	.01 RVS		6,1 / 8,1	17,1	50	1000

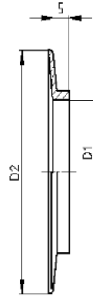


Materiaal: kunststof

Inslag	Lagertype	Code	mm Labyrint d + 0,20	mm D1 + 0,25	mm D2 - 0,20	N Draaggetallen C	Aantal per doos
KTR-30x1,0	.00 Staal		6,1 / 8,1 / 10,1	28,1	29,9	70	700
KTR-30x1,8	.00 Staal		6,1 / 8,1 / 10,1	26,5	29,9	70	700
KTR-40x1,5	.00 Staal		6,1 / 8,1 / 10,1	37,1	39,9	70	400
KTR-40x2,3	.00 Staal		6,1 / 8,1 / 10,1	35,5	39,9	70	400
KTR-30x1,0	.01 RVS		6,1 / 8,1 / 10,1	28,1	29,9	70	700
KTR-30x1,8	.01 RVS		6,1 / 8,1 / 10,1	26,5	29,9	70	700
KTR-40x1,5	.01 RVS		6,1 / 8,1 / 10,1	37,1	39,9	70	400
KTR-40x2,3	.01 RVS		6,1 / 8,1 / 10,1	35,5	39,9	70	400

KUNSTSTOF FLENS PLASTIC FLANGE

BS serie

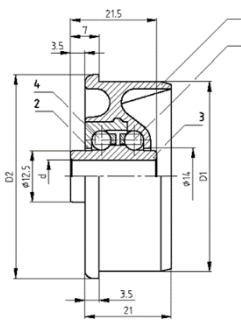


Materiaal: kunststof

Inslag	Code	$D1 + 0,15$ mm	$D2$ mm
BS-30x1,0		28,1	60
BS-30x1,8		26,5	60
BS-40x1,5		37,1	60
BS-40x2,3		35,5	60

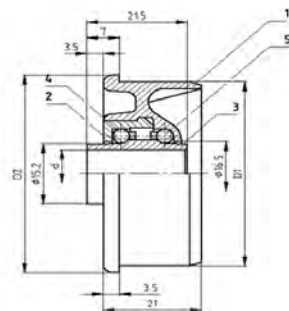
KUNSTSTOF LAGERPOTTEN PLASTIC ROLLER BEARINGS

KTR serie



Materiaal: kunststof

Inslag	Lagertype	Code	Labyrinth $d + 0,15$ mm	$D1 + 0,20$ mm	$D2 - 0,20$ mm	Draaggetallen C N	Aantal per doos
KTR-50x1,5	.02 Staal		6,1 / 8,1 / 10,1	47,3	49,9	100	350
KTR-50x2,0	.02 Staal		6,1 / 8,1 / 10,1	46,3	49,9	100	350
KTR-50x2,8	.02 Staal		6,1 / 8,1 / 10,1	44,6	49,9	100	350
KTR-50x1,5	.03 RVS		6,1 / 8,1 / 10,1	47,3	49,9	100	350
KTR-50x2,0	.03 RVS		6,1 / 8,1 / 10,1	46,3	49,9	100	350
KTR-50x2,8	.03 RVS		6,1 / 8,1 / 10,1	44,6	49,9	100	350

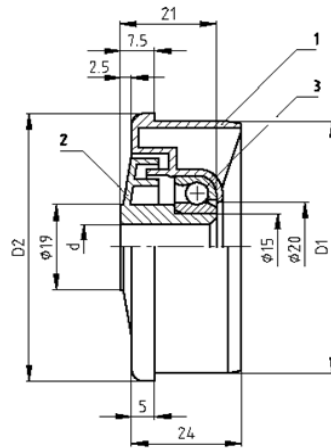


Materiaal: kunststof

Inslag	Lagertype	Code	Labyrinth $d + 0,15$ mm	$D1 + 0,20$ mm	$D2 - 0,20$ mm	Draaggetallen C N	Aantal per doos
KTR-50x1,5	.02 Staal		12,1	47,3	49,9	100	350
KTR-50x2,8	.02 Staal		12,1	44,6	49,9	100	350
KTR-50x1,5	.03 RVS		12,1	47,3	49,9	100	350
KTR-50x2,8	.03 RVS		12,1	44,6	49,9	100	350

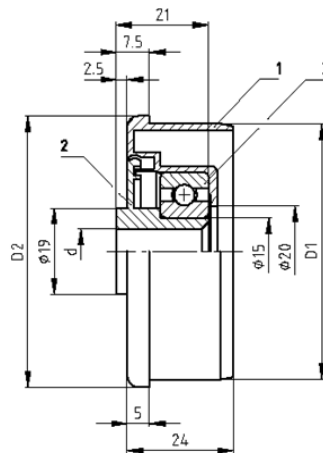
KUNSTSTOF LAGERPOTTEN PLASTIC ROLLER BEARINGS

KTR serie



Materiaal: kunststof

Inslag	Lagertype	Code	mm Labyrint d + 0,15	mm D1 + 0,20	mm D2 - 0,20	N Draaggetallen C	Aantal per doos
KTR-50x1,5	.30 Staal		8,1 / 10,1 / 12,1 / 14,1 / 15,0 / SW 11,1	47,3	49,9	800	300
KTR-50x2,0	.30 Staal			46,3	49,9	800	300
KTR-50x2,8	.30 Staal			44,6	49,9	800	300
KTR-60x1,5	.30 Staal			57,3	59,9	800	300
KTR-60x2,0	.30 Staal			56,3	59,9	800	300
KTR-50x1,5	.31 RVS			47,3	49,9	250	300
KTR-50x2,0	.31 RVS			46,3	49,9	250	300
KTR-50x2,8	.31 RVS			44,6	49,9	250	300
KTR-60x1,5	.31 RVS			57,3	59,9	250	300
KTR-60x2,0	.31 RVS			56,3	59,9	250	300

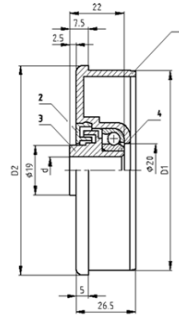


Materiaal: kunststof

Inslag	Lagertype	Code	mm Labyrint d + 0,15	mm D1 + 0,20	mm D2 - 0,20	N Draaggetallen C	Aantal per doos
KTR-50x1,5	.40 Staal		8,05 / 10,05 / 12,05 / 14,05 / 15,00 / SW 11,10	47,3	49,9	800	300
KTR-50x2,0	.40 Staal			46,3	49,9	800	300
KTR-50x2,8	.40 Staal			44,6	49,9	800	300
KTR-60x1,5	.40 Staal			57,3	59,9	800	300
KTR-60x2,0	.40 Staal			56,3	59,9	800	300
KTR-60x2,8	.40 Staal			54,3	59,9	800	300
KTR-65x2,0	.40 Staal			61,3	64,9	800	300

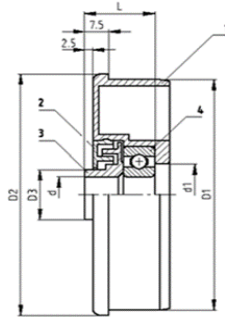
KUNSTSTOF LAGERPOTTEN PLASTIC ROLLER BEARINGS

KTR serie



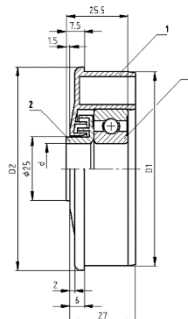
Materiaal: kunststof

Inslag	Lagertype	Code	mm Labyrint d + 0,15	mm D1 + 0,20	mm D2 - 0,20	N Draaggetallen C	Aantal per doos
KTR-80x2,0	.30 Staal		10,1 / 12,1	76,3	79,9	800	100
KTR-80x3,0	.30 Staal		/ 14,1 /	74,3	79,9	800	100
KTR-80x2,0	.31 RVS		15,1 /	76,3	79,9	250	100
KTR-80x3,0	.31 RVS		SW 11,1	74,3	79,9	250	100



Materiaal: kunststof

Inslag	Lagertype	Code	mm Labyrint d + 0,15	mm D1 + 0,20	mm D2 - 0,20	N Draaggetallen C	Aantal per doos
KTR-50x1,5	.40		8,05 / 10,05 / 12,05	47,3	49,9	800	300
KTR-50x2,0	.40		/ 14,05 / 15,00 /	46,3	49,9	800	300
KTR-50x2,8	.40		SW 11,10	44,6	49,9	800	300
KTR-60x1,5	.40			57,3	59,9	800	300
KTR-60x2,0	.40			56,3	59,9	800	300
KTR-60x3,0	.40			54,3	59,9	800	300
KTR-65x2,0	.40			61,3	64,9	800	300

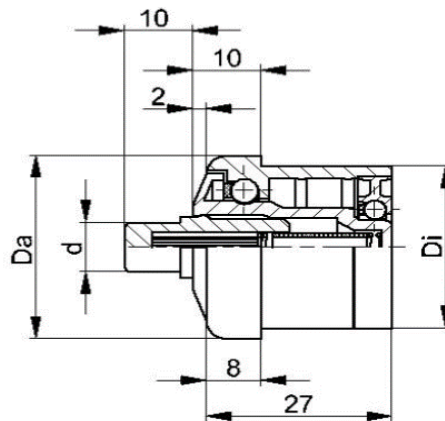


Materiaal: kunststof

Inslag	Lagertype	Code	mm Labyrint d + 0,15	mm D1 + 0,20	mm D2 - 0,20	N Draaggetallen C	Aantal per doos
KTR-63,5x2,9	.43		17,0	58,0	63,4	1500	100
KTR-80x2,0	.43		17,0	76,4	79,9	1500	100
KTR-80x3,0	.43		17,0	74,4	79,9	1500	100
KTR-63,5x2,9	.44		20,0	58,0	63,4	1500	100
KTR-80x2,0	.44		20,0	76,4	79,9	1500	100
KTR-80x3,0	.44		20,0	74,4	79,9	1500	100

KUNSTSTOF LAGERPOTTEN MET VEERAS PLASTIC ROLLER BEARINGS WITH SPRING AXLE

KTR serie

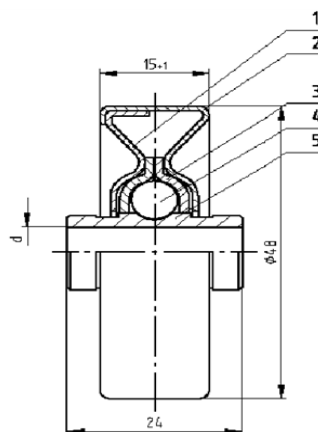


Materiaal: kunststof

Inslag	Lagertype	Code	mm Labyrint d	mm Di + 0,25	mm Da	N Draaggetallen C	Aantal per doos
KTR-20X1,5	Staal		6	17,1	19,9	80	500 - 1000
KTR-30X1,8	Staal		8 / 10	26,5	29,9	100	250 - 500
KTR-40X2,3	Staal		8 / 10	35,5	39,9	100	250 - 500
KTR-50X1,5	Staal		8 / 10	47,3	49,9	200	250
KTR-50X2,8	Staal		8 / 10	44,6	49,9	200	250
KTR-20X1,5	RVS		6	17,1	19,9	80	500 - 1000
KTR-30X1,8	RVS		8 / 10	26,5	29,9	100	250 - 500
KTR-40X2,3	RVS		8 / 10	35,5	39,9	100	250 - 500
KTR-50X1,5	RVS		8 / 10	47,3	49,9	200	250
KTR-50X2,8	RVS		8 / 10	44,6	49,9	200	250

VERZINKTE LOOPROLLEN GALVANIZED TRACK ROLLERS

SLR serie



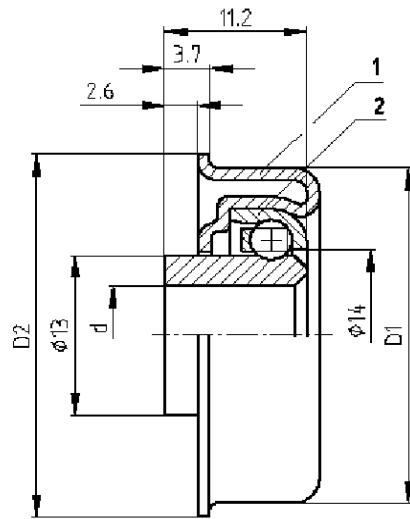
Materiaal: staal verzinkt

Inslag	Code	mm Labyrint d - 0,10	N Draaggetallen C	Aantal per doos
SLR-480		6,3 / 8,3	200	250



STAALVERZINKTE LAGERPOTTEN GALVANIZED STEEL ROLLER BEARINGS

MTR serie

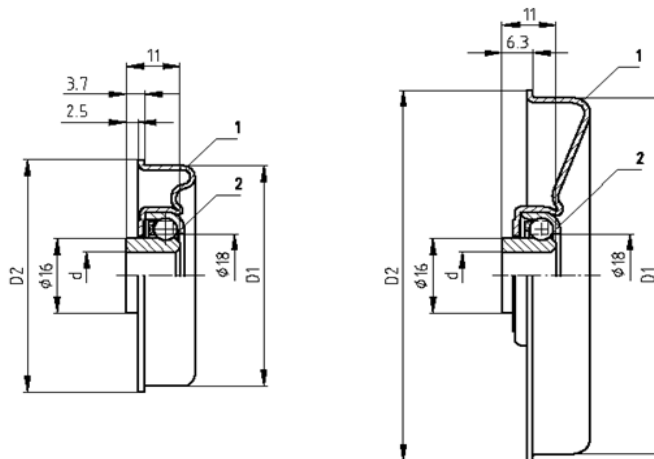


Materiaal: staal verzinkt

Inslag	Lagertype	Code	mm Labyrint d + 0,15	mm D1 ± 0,20	mm D2 ± 0,20	N Draaggetallen C	Aantal per doos
MTR-30X1,5	.16		6,1 / 8,1 / 10,1	27,3	29,6	300	500



MTR-80x2,020



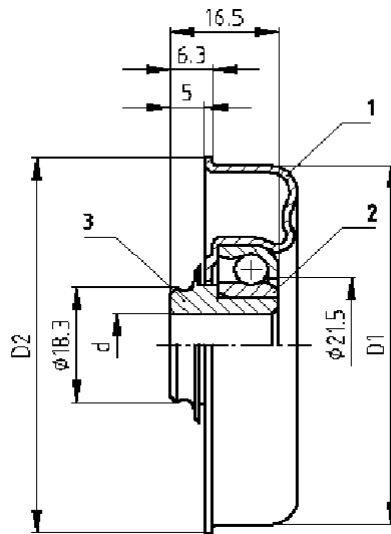
Materiaal: staal verzinkt

Inslag	Lagertype	Code	mm Labyrint d + 0,15	mm D1 ± 0,10	mm D2 ± 0,20	N Draaggetallen C	Aantal per doos
MTR-40x1,5	.20		6,2 / 8,2 / 10,2 / 12,2 / SW 11,2	37,3	39,5	800	250
MTR-40x2,0	.20			36,3	39,5	800	250
MTR-48x1,5	.20			45,3	47,5	800	350
MTR-48x2,0	.20			44,3	47,5	800	350
MTR-50x1,5	.20			47,3	49,5	800	350
MTR-50x2,0	.20			46,3	49,5	800	350
MTR-60x1,5	.20			57,3	59,5	800	200
MTR-60x2,0	.20			56,3	59,5	800	200
MTR-80x2,0	.20			76,4	79,5	800	-



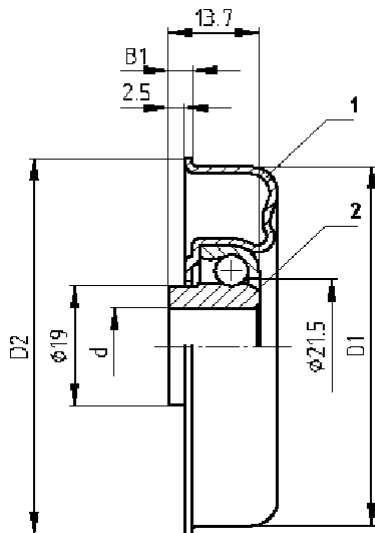
STAALVERZINKTE LAGERPOTTEN GALVANIZED STEEL ROLLER BEARINGS

MTR serie



Materiaal: staal verzinkt

Inslag	Lagertype	Code	mm Labyrint d + 0,15	mm D1 ± 0,10	mm D2 ± 0,20	N Draaggetallen C	Aantal per doos
MTR-50x1,5	.30		10,1 / 12,1 / SW 11,1	47,3	49,5	1200	300
MTR-50x2,0	.30			46,3	49,5	1200	300
MTR-60x1,5	.30			57,3	59,5	1200	200
MTR-60x2,0	.30			56,3	59,5	1200	200
MTR-80x2,0	.30			76,4	79,5	1200	-

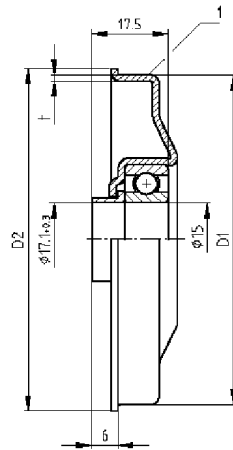


Materiaal: staal verzinkt

Inslag	Lagertype	Code	mm Labyrint d + 0,15	mm D1 ± 0,10	mm D2 ± 0,20	N Draaggetallen C	Aantal per doos
MTR-50x1,5	.30-2		12,1 / 14,1 / 15,1 / SW 11,25	47,3	49,5	1200	300
MTR-50x2,0	.30-2			46,3	49,5	1200	300
MTR-60x1,5	.30-2			57,3	59,5	1200	200
MTR-60x2,0	.30-2			56,3	59,5	1200	200
MTR-80x2,0	.30-2			76,4	79,5	1200	-

STAALVERZINKTE LAGERPOTTEN GALVANIZED STEEL ROLLER BEARINGS

MTR serie



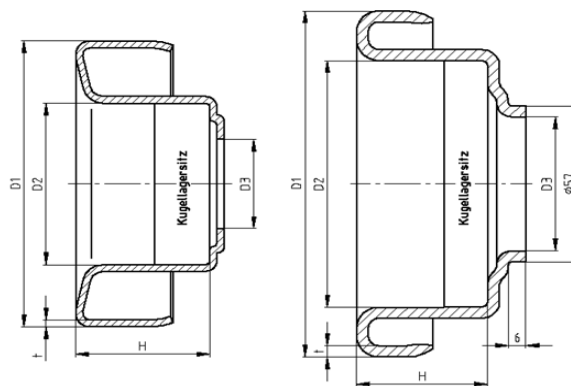
Materiaal: staal verzinkt

Inslag	Lagertype	Code	$D1 \pm 0,10$	$D2 \pm 0,20$	t	N Draggetallen C	Aantal per doos
MTR-80x2,0	.45.17		76,5	79,5	1,5	1500	*

STALEN LAGERHOUDERS STEEL BEARING HOLDERS

LH serie

LH-133x3,6/6308-4,0
LH-159x4,5/6308-4,0

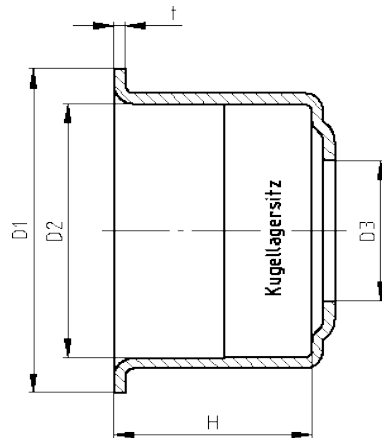


Materiaal: staal

Type	Code	$D1$	$D2$	$D3$	t	H	Aantal per doos
LH-63,5 x 1,75 / 6204		60,5	47,0	26,0	1,5	33,0	6000
LH-80 x 2,0 / 6204		76,5	47,0	26,0	2,0	36,5	3500
LH-80 x 3,0 / 6204		74,5	47,0	28,0	2,0	36,5	3500
LH-89 x 3,0 / 6204 - 1,5		83,7	47,0	21,0	1,5	33,5	3100
LH-89 x 3,0 / 6204 - 1,5 RVS		83,7	47,0	21,0	1,5	33,5	3100
LH-89 x 3,0 / 6204		83,5	47,0	26,0	2,1	36,5	3100
LH-89 x 3,0 / 6305		83,5	62,0	36,5	2,0	40,5	2600
LH-108 x 2,5 / 6204		103,3	47,0	26,0	2,0	38,5	2100
LH-108 x 3,25 / 6204		102,1	47,0	26,0	2,0	38,5	2100
LH-108 x 2,5 / 6305		103,3	62,0	36,5	2,0	40,5	1900
LH-108 x 3,25 / 6305		102,1	62,0	36,5	2,0	40,5	1900
LH-108 x 3,25 / 6306 - 3,0		102,1	72,0	36,5	2,0	42,0	1700
LH-133 x 3,6 / 6204 - 2,5		126,3	47,0	26,0	2,5	36,5	1150
LH-133 x 3,6 / 6305 - 2,5		126,3	82,0	38,5	2,5	40,5	1150
LH-133 x 3,6 / 6306 - 3,5		126,3	72,0	38,5	3,6	42,0	1000
LH-133 x 3,6 / 6308 - 4,0		126,3	90,1	49,0	4,0	44,6	800
LH-159 x 4,5 / 6308 - 4,0		150,8	90,1	49,0	4,0	44,6	600

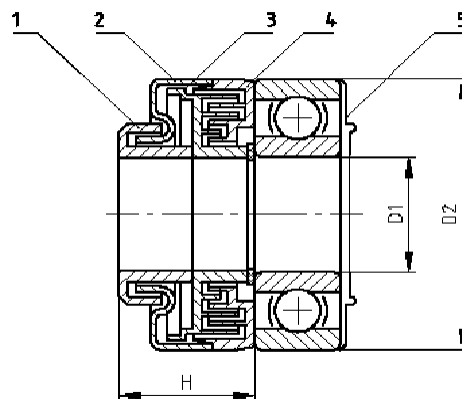
STALEN FLENSLAGERHOUDER STEEL FLANGED BEARING HOLDERS

FL serie - LH serie



Materiaal: staal

Type	Code	mm D1	mm D2	mm D3	mm H	mm t	Aantal per doos
FL-60 x 3,0 / 6204		58,1	47,1	26,0	2	34,0	4000
FL-63,5 x 2,9 x 3,0 / 6204		60,0	47,1	26,0	2	34,5	4000
FL-70 x 2,0 / 6204		68,2	47,1	26,0	2	34,5	2000
FL-70 x 2,9 / 6204		67,1	47,1	26,0	2	34,5	2000
FL-76 x 2,0 / 6204		74,1	47,1	26,0	2	34,5	2000
FL-76 x 2,9 / 6204		73,1	47,1	26,0	2	34,5	2000



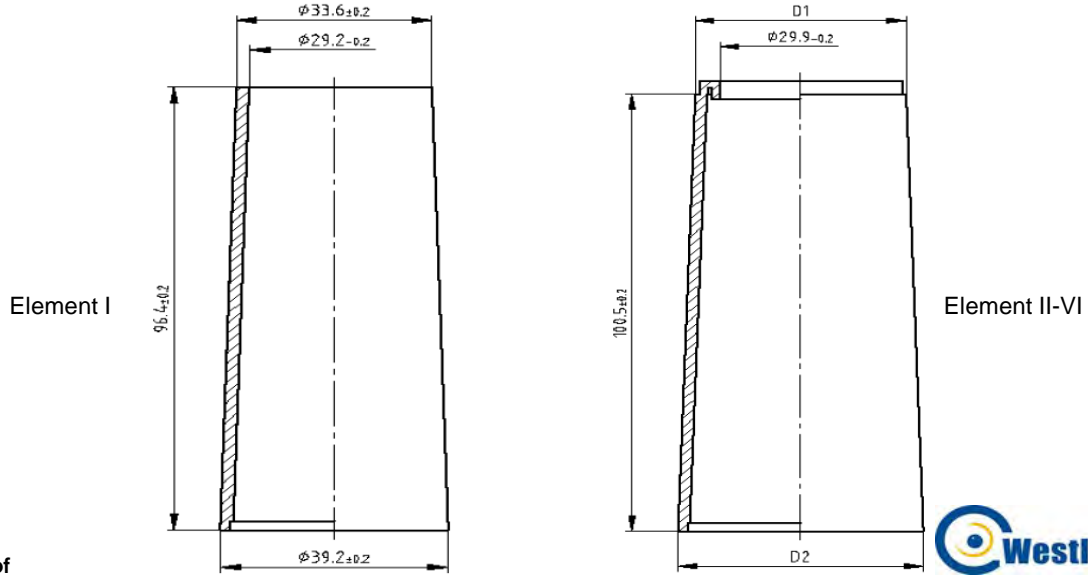
Materiaal: staal

Type	Code	mm D1	mm D2	mm H	Opmerking
LH-6303		17	47,0	4,7	
LH-6304		20	47,0	47,0	
LH-6305		25	62,0	62,0	
LH-6206		30	62,0	62,0	
LH-6306		30	72,0	72,0	zonder pos 5.
LH-6308		40	90,0	90,0	zonder pos 5.

CONISCHE KUNSTSTOF ELEMENTEN TYPE 1

CONICAL PLASTIC ELEMENTS TYPE 1

Element I t/m VI



Materiaal: kunststof

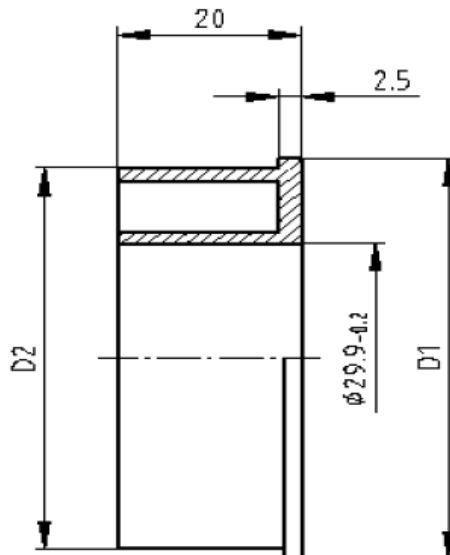


Element	mm D1 ± 0,20	mm D2 ± 0,20	mm L ± 0,20
I	33,6	39,2	96,4
II	39,1	45,6	100,5
III	45,7	52,1	100,5
IV	52,2	58,8	100,5
V	58,6	65,1	100,5
VI	65,2	71,9	100,5

EINDDEKSELS TYPE 1

CAPS TYPE 1

Element II t/m VI



Materiaal: kunststof

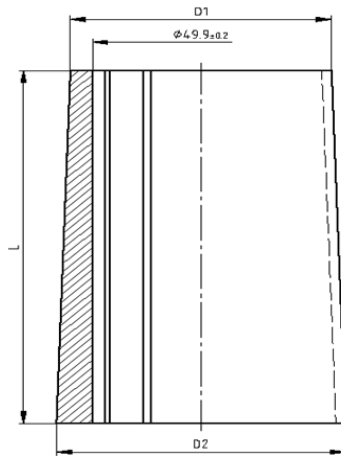


Element	mm D1 ± 0,20	mm D2 ± 0,20	mm b
II	45,6	40	20
III	52,1	46,7	20
IV	57,9	57,9	20
V	64,9	60	20
VI	71,3	66,4	20

CONISCHE KUNSTSTOF ELEMENTEN TYPE 2

CONICAL PLASTIC ELEMENTS TYPE 2

Element I t/m X



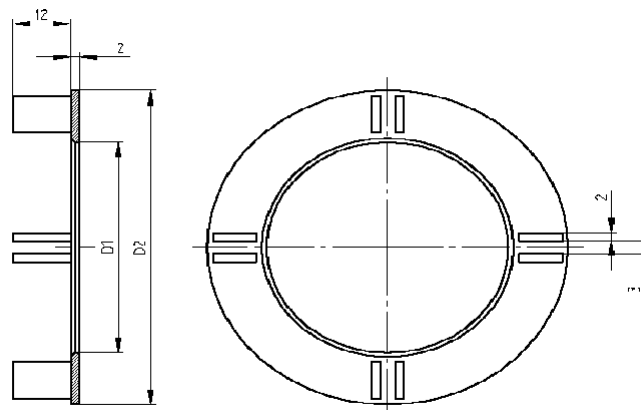
Materiaal: kunststof

Element	mm D1 ± 0,50	mm D2 ± 0,50	mm L ± 0,50
I	53,4	59,7	92,5
I (lang)	54,0	59,0	95,5
II	60,0	66,5	100,0
III	66,5	73,0	99,0
IV	73,5	80,0	100,0
V	80,0	86,5	95,5
VI	86,5	93,5	100,0
VII	93,5	100,0	100,0
VIII	100,0	106,5	95,5
IX	106,5	113,0	95,5
X	113,0	119,5	95,5

EINDDEKSELS TYPE 2

CAPS TYPE 2

Element IV t/m VII

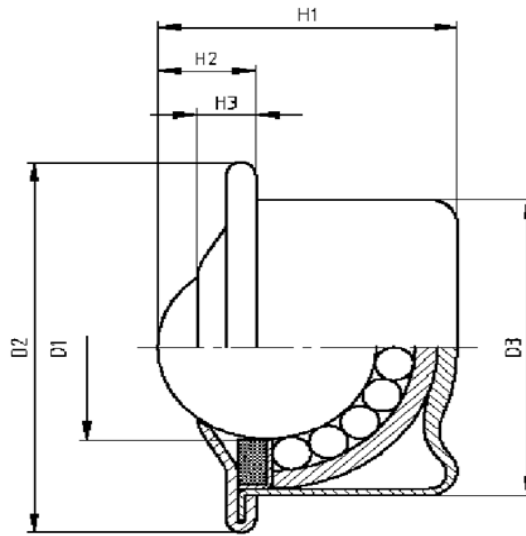


Materiaal: kunststof

Element	mm D1 ± 0,20	mm D2 ± 0,20	mm b
IV	50,6	75,5	12
V	50,7	81,7	12
VI	50,6	87,7	12
VII	50,6	94,3	12

KOGELPOTTEN BALL TRANSFER UNITS

KRO serie



Materiaal: kunststof

Type	<i>mm</i> D1	<i>mm</i> D2	<i>mm</i> D3	<i>mm</i> H1	<i>mm</i> H2	<i>mm</i> H3	<i>N</i> Draggetallen C
KRO-015L	15,875	31,0	24,0	21,0	9,5	5,5	50
KRO-022L	22,225	45,0	36,0	30,5	10,0	6,0	120
KRO-015	28,575	31,0	24,0	21,0	9,5	5,5	120
KRO-022	34,925	45,0	36,0	30,5	10,0	6,0	350