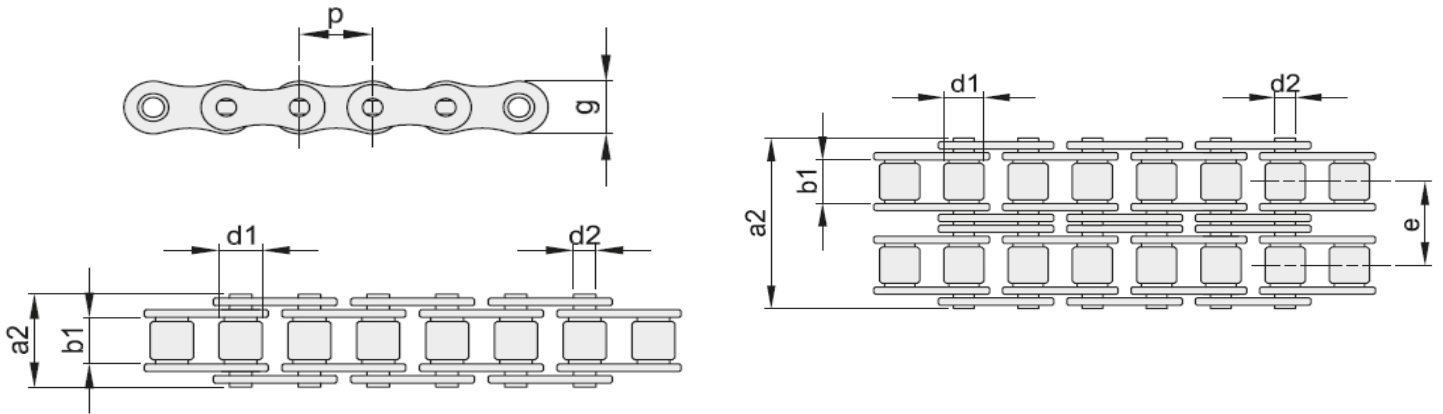


METEOR ROLLENKETTING RVS

METEOR ROLLER CHAINS STAINLESS STEEL

In simplex en duplex - DIN 8187



Simplex

Type	Code	mm	inch	Afmetingen [mm]				Breukbelasting / kracht		kg/m
				Steek / p	b1 min	d2	d1 max	a2 max	g max	
06B-1 SS	45106100	9,525	3/8"	5,72	3,28	6,35	13,5	8,26	6,6	0,40
08B-1 SS	45108100	12,70	1/2"	7,75	4,45	8,51	17,0	11,81	12,0	0,68
10B-1 SS	45110100	15,875	5/8"	9,65	5,08	10,16	19,6	14,73	15,0	0,91
12B-1 SS	45112100	19,05	3/4"	11,68	5,72	12,07	22,7	16,13	17,0	1,12
16B-1 SS	45116100	25,40	1"	17,02	8,28	15,88	36,1	21,08	40,0	2,59

Duplex

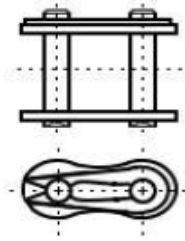
Type	Code	mm	inch	Afmetingen [mm]						Breukbelasting / kracht		kg/m
				Steek / p	b1 min	d2	d1 max	a2 max	g max	e	Fb N min	
06B-2 SS	45106200	9,525	3/8"	5,72	3,28	6,35	23,8	8,26	10,24	10,5	0,76	
08B-2 SS	45108200	12,70	1/2"	7,75	4,45	8,51	31,0	11,81	13,92	22,0	1,31	
10B-2 SS	45110200	15,875	5/8"	9,65	5,08	10,16	36,2	14,73	16,59	28,4	1,79	
12B-2 SS	45112200	19,05	3/4"	11,68	5,72	12,07	42,2	16,13	19,46	33,3	2,22	
16B-2 SS	45116200	25,40	1"	17,02	8,28	15,88	68,0	21,08	31,88	74,4	5,03	

METEOR ROLLENKETING RVS

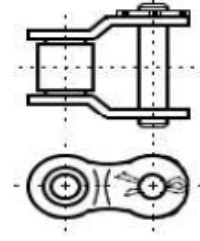
METEOR ROLLER CHAINS STAINLESS STEEL

In simplex en duplex - DIN 8187

Sluitschakel met veerklip



Verloopschakel met splitpen



Type	Code			Code		
	Simplex	Duplex	Triplex	Simplex	Duplex	Triplex
06B SS	45206100	45206200		45306100	45306200	
08B SS	45208100	45208200		45308100	45308200	
10B SS	45210100	45210200		45310100	45310200	
12B SS	45212100	45212200		45312100	45312200	
16B SS	45216100	45216200		45316100	45316200	

