

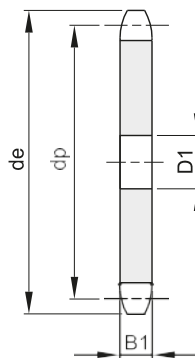
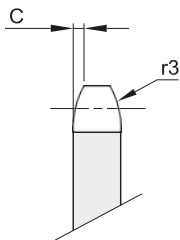
PLAATWIELEN PLATE WHEELS

Simplex - DIN 8187 - ISO 606

5 x 2,5 mm

Rol diam. 3,2 mm

03-1



B1	B2	B3	b1	C	r3
2,3				0,4	5

Materiaal: staal C45

Z	Code	de	dp	Simplex	Duplex	Tripdex
				D1	D2	D3
8	50103108	14,8	13,06	4		
9	50103109	16,4	14,62	4		
10	50103110	17,9	16,18	4		
11	50103111	19,5	17,75	5		
12	50103112	21,1	19,32	5		
13	50103113	22,6	20,89	5		
14	50103114	24,2	22,47	5		
15	50103115	25,8	24,04	5		
16	50103116	27,4	25,63	6		
17	50103117	29,0	27,20	6		
18	50103118	30,5	28,79	6		
19	50103119	32,1	30,38	6		
20	50103120	33,7	31,96	6		
21	50103121	35,3	33,54	8		
22	50103122	36,9	35,13	8		
23	50103123	38,5	36,72	8		
24	50103124	40,1	38,30	8		
25	50103125	41,6	39,89	8		
26	50103126	43,2	41,48	8		
27	50103127	44,8	43,07	8		
28	50103128	46,4	44,65	8		
29	-	48,0	46,25			
30	50103130	49,6	47,83	8		
31	-	51,2	49,42			
32	50103132	52,8	51,01	8		
33	50103133	54,4	52,60	8		
34	50103134	55,9	54,19	8		
35	50103135	57,5	55,78	8		
36	50103136	59,1	57,37	8		
37	50103137	60,7	58,96	8		
38	50103138	62,3	60,54	8		
39	-	63,9	62,13			
40	50103140	65,5	63,73	8		
41	-	67,1	65,31			
42	50103142	68,7	66,91	8		
43	-	70,2	68,49			



Z	Code	de	dp	Simplex	Duplex	Tripdex
				D1	D2	D3
44	50103144	71,8	70,09	8		
45	50103145	73,4	71,68	8		
46	50103146	75,0	73,27	8		
47	-	76,6	74,86			
48	50103148	78,2	76,45	8		
49	-	79,8	78,03			
50	50103150	81,4	79,63	8		
51	-	83,0	81,22			
52	50103152	84,6	82,81	10		
53	-	86,2	84,40			
54	50103154	87,7	85,97	10		
55	50103155	89,3	87,58	10		
56	50103156	90,9	89,17	10		
57	50103157	92,6	90,76	10		
58	50103158	94,1	92,35	10		
59	-	95,7	93,94			
60	50103160	97,3	95,53	10		
62	50103162	100,5	98,72	12		
64	-	103,7	101,90			
65	50103165	105,2	103,49	12		
66	50103166	106,8	105,08	12		
68	-	110,0	108,26			
70	50103170	113,2	111,44	12		
72	-	116,4	114,63			
75	50103175	121,2	119,40	12		
76	50103176	122,7	120,99	12		
78	-	125,9	124,17			
80	50103180	129,1	127,35	12		
85	50103185	137,1	135,31	14		
90	50103190	145,0	143,27	14		
95	50103195	153,0	151,22	14		
100	501031100	160,9	159,18	14		
110	501031110	176,8	175,09	14		
114	501031114	183,2	181,46	14		
120	501031120	192,8	191,01	14		
125	501031125	200,7	198,96	14		

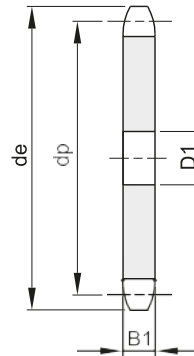
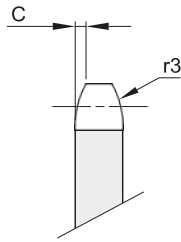
PLAATWIELEN PLATE WHEELS

Simplex - DIN 8187 - ISO 606

6 x 2,8 mm

Rol diam. 4 mm

04-1



B1	B2	B3	b1	C	r3
2,6				0,6	6

Materiaal: staal C45

Z	Code	de	dp	Simplex	Duplex	Triplex
				D1	D2	D3
8	50104108	18,0	15,67	5		
9	50104109	19,9	17,54	5		
10	50104110	21,7	19,42	6		
11	50104111	23,6	21,30	6		
12	50104112	25,4	23,18	6		
13	50104113	27,3	25,05	8		
14	50104114	29,2	26,96	8		
15	50104115	31,1	28,86	8		
16	50104116	33,0	30,76	8		
17	50104117	35,0	32,65	8		
18	50104118	36,9	34,55	8		
19	50104119	38,8	36,44	8		
20	50104120	40,7	38,44	8		
21	50104121	42,6	40,25	8		
22	50104122	44,5	42,16	8		
23	50104123	46,4	44,06	8		
24	50104124	48,3	45,96	8		
25	50104125	50,2	47,87	8		
26	50104126	52,1	49,77	8		
27	50104127	54,0	51,67	8		
28	50104128	55,9	53,58	8		
29	-	57,8	55,50			
30	50104130	59,8	57,42	8		
31	-	61,7	59,31			
32	50104132	63,6	61,21	10		
33	50104133	65,5	63,11	10		
34	50104134	67,4	65,02	10		
35	50104135	69,3	66,93	10		
36	50104136	71,2	68,84	10		
37	50104137	73,1	70,75	10		
38	50104138	75,0	72,66	10		
39	-	76,9	74,56			
40	50104140	78,9	76,47	10		
41	-	80,8	78,38			
42	50104142	82,7	80,28	12		
43	-	84,7	82,19			



Z	Code	de	dp	Simplex	Duplex	Triplex
				D1	D2	D3
44	-	86,6	84,10			
45	50104145	88,5	86,01	12		
46	50104146	90,4	87,92	12		
47	-	92,3	89,83			
48	50104148	94,2	91,74	12		
49	-	96,1	93,64			
50	50104150	98,0	95,55	12		
51	-	99,9	97,47			
52	50104152	101,8	99,37	12		
53	-	103,7	101,27			
54	50104154	105,6	103,17	12		
55	50104155	107,6	105,08	12		
56	50104156	109,5	107,00	12		
57	50104157	111,4	108,93	12		
58	50104158	113,3	110,82	12		
59	-	115,2	112,71			
60	50104160	117,5	114,62	12		
62	50104162	120,9	118,45	16		
64	50104164	124,7	122,27	16		
65	50104165	126,6	124,18	16		
66	50104166	128,5	126,09	16		
68	-	132,4	129,91			
70	50104170	136,2	133,73	16		
72	-	140,0	137,55			
75	-	145,7	143,28			
76	50104176	148,1	145,19	16		
78	-	151,5	149,01			
80	50104180	155,3	152,82	16		
85	50104185	164,8	162,37	16		
90	50104190	174,4	171,92	16		
95	50104195	183,9	181,47	16		
100	501041100	193,5	191,01	16		
110	-	211,6	210,11			
114	501041114	220,2	217,75	16		
120	501041120	231,7	229,20	16		
125	501041125	241,2	238,75	16		

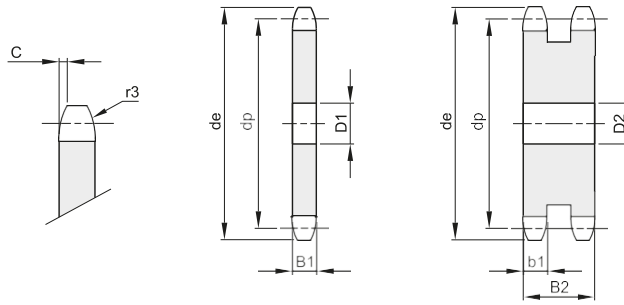
PLAATWIELEN PLATE WHEELS

Simplex, duplex - DIN 8187 - ISO 606

8 x 3,0 mm

Rol diam. 5 mm

05B-1-2



B1	B2	B3	b1	C	r3
2,8				0,8	8

Materiaal: staal C45

* 1 = simplex 2 = duplex



Z	Code*	de	dp	Simplex	Duplex	Triplex
				D1	D2	D3
8	50105(1/2)08	23,4	20,90	6	8	
9	50105(1/2)09	25,9	23,39	6	8	
10	50105(1/2)10	28,4	25,89	8	8	
11	50105(1/2)11	31,0	28,39	8	8	
12	50105(1/2)12	33,7	30,91	8	8	
13	50105(1/2)13	36,7	33,42	8	8	
14	50105(1/2)14	39,2	35,95	8	8	
15	50105(1/2)15	41,7	38,48	8	8	
16	50105(1/2)16	44,2	41,01	8	10	
17	50105(1/2)17	46,7	43,53	8	10	
18	50105(1/2)18	49,2	46,07	8	10	
19	50105(1/2)19	51,7	48,61	8	10	
20	50105120	54,2	51,14	8		
21	50105(1/2)21	57,2	53,67	10	10	
22	50105(1/2)22	59,4	56,21	10	10	
23	50105(1/2)23	62,2	58,75	10	10	
24	50105(1/2)24	64,7	61,29	10	10	
25	50105(1/2)25	67,2	63,83	10	10	
26	50105(1/2)26	69,7	66,37	10	12	
27	50105127	72,3	68,91	10		
28	50105(1/2)28	74,7	71,45	10	12	
29	50105129	77,2	73,99	10		
30	50105(1/2)30	80,2	76,53	10	12	
31	50105131	82,7	79,08	10		
32	50105(1/2)32	85,2	81,61	10	12	
33	50105133	87,7	84,16	10		
34	50105(1/2)34	90,2	86,70	10	12	
35	50105(1/2)35	92,7	89,24	10	12	
36	50105(1/2)36	95,2	91,79	10	12	
37	50105137	97,7	94,33	12		
38	50105(1/2)38	100,2	96,88	12	12	
39	50105139	102,7	99,42	12		
40	50105(1/2)40	105,2	101,97	12	12	
41	-	108,4	104,51			
42	50105142	111,0	107,05	12		
43	-	113,5	109,60			

Z	Code*	de	dp	Simplex	Duplex	Triplex
				D1	D2	D3
44	50105144	116,1	112,14	12		
45	50105145	118,6	114,69	12		
46	50105(1/2)46	121,2	117,23	12	16	
47	-	123,7	119,77			
48	50105(1/2)48	125,5	122,32	12	16	
49	-	128,9	124,86			
50	50105(1/2)50	131,5	127,41	12	16	
51	-	134,0	129,95			
52	50105(1/2)52	136,6	132,49	16	16	
53	-	139,1	135,04			
54	50105154	141,7	137,59	16		
55	50105155	144,2	140,13	16		
56	50105256	146,8	142,68		16	
57	50105(1/2)57	149,3	145,22	16	16	
58	50105158	151,9	147,77	16		
59	-	154,5	150,31			
60	50105(1/2)60	156,0	152,85	16	16	
62	50105162	162,2	157,95	16		
64	50105164	167,3	163,04	16		
65	50105(1/2)65	169,8	165,58	16	20	
66	-	172,4	168,13			
68	-	177,5	173,22			
70	50105170	182,6	178,31	16		
72	-	187,7	183,41			
75	50105175	195,3	191,04	20		
76	50105(1/2)76	196,7	193,59	20	20	
78	-	203,0	198,68			
80	50105(1/2)80	208,1	203,77	20	20	
85	50105185	220,8	216,50	20		
90	50105190	233,6	229,23	20		
95	50105195	246,3	241,96	20		
100	501051100	259,1	254,68	20		
110	-	284,6	280,15			
114	50105(1/2)114	294,8	290,33	20	20	
120	501051120	310,1	305,61	20		
125	501051125	322,8	318,34	20		

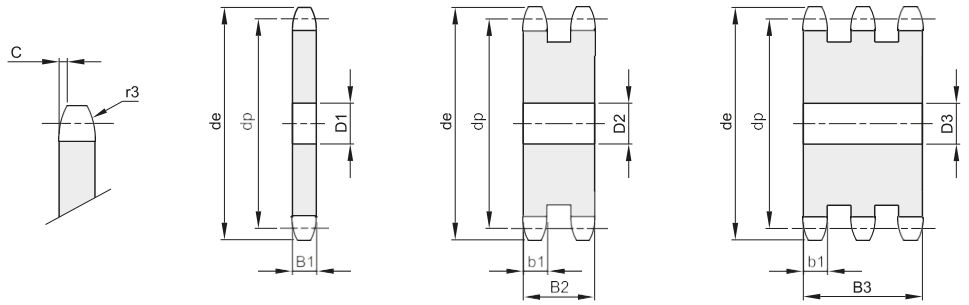
PLAATWIELEN PLATE WHEELS

Simplex, duplex en triplex - DIN 8187 - ISO 606

3/8" x 7/32"

Rol diam. 6,35 mm

06B-1-2-3



B1	B2	B3	b1	C	r3
5,3	15	25,6	5,2	1	10

Materiaal: staal C45

* 1 = simplex 2 = duplex 3 = triplex



Z	Code*	de	dp	Simplex	Duplex	Triples
				D1	D2	D3
8	50106(1/2/3)08	28,6	24,89	6	8	8
9	50106(1/2/3)09	31,5	27,85	8	8	8
10	50106(1/2/3)10	34,5	30,82	8	8	10
11	50106(1/2/3)11	37,5	33,80	8	10	12
12	50106(1/2/3)12	40,5	36,80	8	10	12
13	50106(1/2/3)13	43,5	39,80	8	10	12
14	50106(1/2/3)14	46,5	42,80	8	10	12
15	50106(1/2/3)15	49,5	45,81	8	10	12
16	50106(1/2/3)16	52,5	48,82	10	12	12
17	50106(1/2/3)17	55,5	51,83	10	12	12
18	50106(1/2/3)18	58,6	54,85	10	12	12
19	50106(1/2/3)19	61,6	57,87	10	12	12
20	50106(1/2/3)20	64,6	60,89	10	12	12
21	50106(1/2/3)21	67,6	63,91	10	12	16
22	50106(1/2/3)22	70,6	66,93	10	12	16
23	50106(1/2/3)23	73,7	69,95	10	12	16
24	50106(1/2/3)24	76,7	72,97	10	12	16
25	50106(1/2/3)25	79,7	76,00	10	12	16
26	50106(1/2/3)26	82,7	79,02	10	16	16
27	50106(1/2/3)27	85,7	82,04	10	16	16
28	50106(1/2/3)28	88,8	85,07	10	16	16
29	50106(1/2/3)29	91,8	88,09	10	16	16
30	50106(1/2/3)30	94,8	91,12	10	16	16
31	50106(1/2/3)31	97,9	94,15	12	16	16
32	50106(1/2/3)32	100,9	97,17	12	16	16
33	50106(1/2)33	103,9	100,20	12	16	
34	50106(1/2/3)34	106,9	103,23	12	16	16
35	50106(1/2/3)35	110,0	106,26	12	16	16
36	50106(1/2/3)36	113,0	109,29	12	16	20
37	50106(1/2)37	116,0	112,32	12	16	
38	50106(1/2/3)38	119,0	115,34	12	16	20
39	50106(1/2)39	122,1	118,37	12	16	
40	50106(1/2/3)40	125,1	121,40	12	16	20
41	50106(1/2)41	129,0	124,43	16	20	
42	50106(1/2/3)42	132,1	127,46	16	20	20
43	50106(1/2)43	135,1	130,49	16	20	

Z	Code*	de	dp	Simplex	Duplex	Triples
				D1	D2	D3
44	50106(1/2/3)44	138,1	133,52	16	20	20
45	50106(1/2/3)45	141,1	136,54	16	20	20
46	50106(1/2)46	144,2	139,58	16	20	
47	5010614747	147,2	142,61	16		
48	50106(1/2/3)48	150,2	145,64	16	20	20
49	50106(1/2)49	153,3	148,66	16	20	
50	50106(1/2/3)50	156,3	151,69	20	20	20
51	50106(1/2)51	159,3	154,72	20	20	
52	50106(1/2)52	162,4	157,75	20	20	
53	50106(1/2)53	165,4	160,78	20	20	
54	50106(1/2)54	168,4	163,82	20	20	
55	50106(1/2)55	171,4	166,85	20	20	
56	50106(1/2)56	174,5	169,88	20	20	
57	50106(1/2/3)57	177,5	172,91	20	20	25
58	50106(1/2/3)58	180,5	175,93	20	20	25
60	50106(1/2/3)60	186,6	181,99	20	20	25
62	50106(1/2)62	192,7	188,06	20	25	
64	50106(1/2/3)64	198,7	194,12	20	25	25
65	50106(1/2/3)65	201,8	197,15	20	25	25
66	50106(1/3)66	204,8	200,18	20		25
68	50106(1/2)68	210,8	206,24	20	25	
70	50106(1/2/3)70	216,9	212,30	20	25	25
72	50106(1/2/3)72	223,0	218,37	20	25	25
75	50106(1/2)75	232,1	227,46	20	25	
76	50106(1/2/3)76	235,1	230,49	20	25	25
78	50106278	241,2	236,55		25	
80	50106(1/2/3)80	247,2	242,61	20	25	25
85	50106(1/2/3)85	262,4	257,77	25	25	25
90	50106(1/2/3)90	277,5	272,93	25	25	25
95	50106(1/2/3)95	292,7	288,08	25	25	25
100	50106(1/2/3)100	307,8	303,25	25	25	25
110	50106(1/2)110	338,2	333,55	25	25	
114	50106(1/2/3)114	350,3	345,68	25	25	25
120	50106(1/2)120	368,5	363,86	25	25	
125	50106(1/2/3)125	383,6	379,02	25	25	25

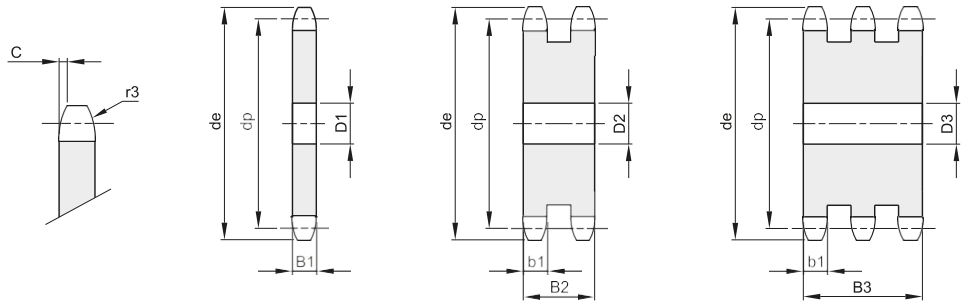
PLAATWIELEN PLATE WHEELS

Simplex, duplex en triplex - DIN 8187 - ISO 606

1/2" x 5/16"

Rol diam. 8,51 mm

08B-1-2-3



B1	B2	B3	b1	C	r3
7,2	21	34,9	7	1,3	13

Materiaal: staal C45

* 1 = simplex 2 = duplex 3 = triplex



Z	Code*	de	dp	Simplex	Duplex	Triples
				D1	D2	D3
8	50108(1/2/3)08	38,0	33,18	8	10	10
9	50108(1/2/3)09	42,0	37,13	8	10	10
10	50108(1/2/3)10	45,9	41,10	8	10	10
11	50108(1/2/3)11	49,9	45,07	10	10	12
12	50108(1/2/3)12	53,9	49,07	10	10	12
13	50108(1/2/3)13	57,9	53,06	10	10	12
14	50108(1/2/3)14	61,9	57,07	10	10	12
15	50108(1/2/3)15	65,9	61,09	10	10	12
16	50108(1/2/3)16	69,9	65,10	10	12	16
17	50108(1/2/3)17	74,0	69,11	10	12	16
18	50108(1/2/3)18	78,0	73,14	10	12	16
19	50108(1/2/3)19	82,0	77,16	10	12	16
20	50108(1/2/3)20	86,0	81,19	10	12	16
21	50108(1/2/3)21	90,1	85,22	12	16	16
22	50108(1/2/3)22	94,1	89,24	12	16	16
23	50108(1/2/3)23	98,1	93,27	12	16	16
24	50108(1/2/3)24	102,1	97,29	12	16	16
25	50108(1/2/3)25	106,2	101,33	12	16	16
26	50108(1/2/3)26	110,2	105,36	16	16	16
27	50108(1/2/3)27	114,2	109,40	16	16	16
28	50108(1/2/3)28	118,3	113,42	16	16	16
29	50108(1/2/3)29	122,3	117,46	16	16	16
30	50108(1/2/3)30	126,3	121,50	16	16	16
31	50108(1/2)31	130,4	125,54	16	16	
32	50108(1/2/3)32	134,4	129,56	16	16	20
33	50108(1/2/3)33	138,4	133,60	16	16	20
34	50108(1/2/3)34	142,5	137,64	16	16	20
35	50108(1/2/3)35	146,5	141,68	16	16	20
36	50108(1/2/3)36	150,6	145,72	16	20	20
37	50108(1/2)37	154,6	149,76	16	20	
38	50108(1/2/3)38	158,6	153,80	16	20	20
39	50108(1/2)39	162,7	157,83	16	20	
40	50108(1/2/3)40	166,7	161,87	16	20	20
41	50108(1/2)41	172,4	165,91	20	20	
42	50108(1/2/3)42	176,5	169,95	20	20	25
43	50108(1/2/3)43	180,5	173,99	20	20	25

Z	Code*	de	dp	Simplex	Duplex	Triples
				D1	D2	D3
44	50108(1/2/3)44	184,6	178,03	20	20	25
45	50108(1/2/3)45	188,6	182,07	20	20	25
46	50108(1/2/3)46	192,6	186,10	20	20	25
47	50108(1/3)47	196,7	190,14	20		25
48	50108(1/2/3)48	200,7	194,18	20	20	25
49	50108(1/2)49	204,8	198,22	20	20	
50	50108(1/2/3)50	208,8	202,26	20	20	25
51	50108(1/2)51	212,8	206,30	20	25	
52	50108(1/2/3)52	216,9	210,34	20	25	25
53	50108(1/2/3)53	220,9	214,37	20	25	25
54	50108(1/2/3)54	225,0	218,43	20	25	25
55	50108(1/2/3)55	229,0	222,46	20	25	25
56	50108(1/2/3)56	233,0	226,50	20	25	25
57	50108(1/2/3)57	237,1	230,54	20	25	25
58	50108(1/2)58	241,1	234,58	20	25	
59	-	245,2	238,62			
60	50108(1/2/3)60	249,2	242,66	20	25	25
62	50108(1/2/3)62	257,3	250,75	25	25	25
64	50108(1/2)64	265,4	258,82	25	25	
65	50108(1/2/3)65	269,4	262,86	25	25	25
66	50108166	273,4	266,90	25		
68	50108(1/2/3)68	281,5	274,99	25	25	25
70	50108(1/2/3)70	289,6	283,07	25	25	25
72	50108(1/2/3)72	297,7	291,16	25	25	25
75	50108(1/2/3)75	309,8	303,27	25	25	25
76	50108(1/2/3)76	313,9	307,33	25	25	25
78	50108178	321,9	315,40	25		
80	50108(1/2/3)80	330,0	323,48	25	25	25
85	50108(1/2/3)85	350,2	343,69	25	25	25
90	50108(1/2/3)90	370,4	363,90	25	25	25
95	50108(1/2/3)95	390,7	384,11	25	25	25
100	50108(1/2/3)100	410,9	404,31	25	25	25
110	50108(1/2)110	451,3	444,74	25	25	
114	50108(1/2/3)114	467,4	460,90	25	25	25
120	50108(1/2)120	491,7	485,16	25	25	
125	50108(1/2/3)125	511,0	505,37	25	25	25

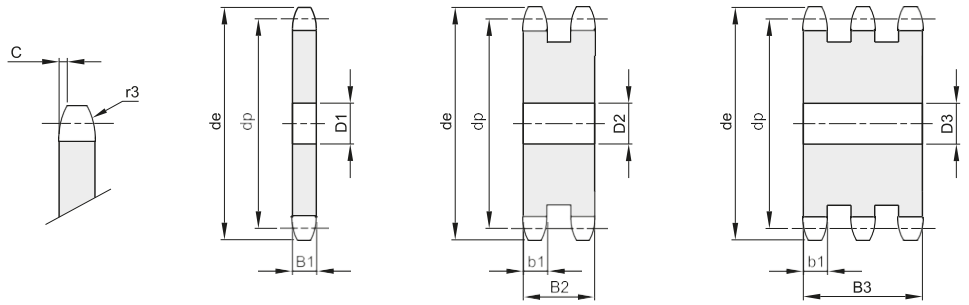
PLAATWIELEN PLATE WHEELS

Simplex, duplex en triplex - DIN 8187 - ISO 606

5/8" x 3/8"

Rol diam. 10,16 mm

10B-1-2-3



B1	B2	B3	b1	C	r3
9,1	25,5	42,1	9	1,6	16

Materiaal: staal C45

* 1 = simplex 2 = duplex 3 = triplex



Z	Code*	de	dp	Simplex	Duplex	Triples
				D1	D2	D3
8	50110(1/2/3)08	48,4	41,48	10	10	12
9	50110(1/2/3)09	53,3	46,42	10	10	12
10	50110(1/2/3)10	58,3	51,37	10	10	12
11	50110(1/2/3)11	63,2	56,34	10	10	12
12	50110(1/2/3)12	68,2	61,34	10	10	12
13	50110(1/2/3)13	73,2	66,32	10	10	12
14	50110(1/2/3)14	78,2	71,34	12	10	12
15	50110(1/2/3)15	83,2	76,36	12	12	12
16	50110(1/2/3)16	88,3	81,37	12	12	16
17	50110(1/2/3)17	93,3	86,39	12	12	16
18	50110(1/2/3)18	98,3	91,42	12	12	16
19	50110(1/2/3)19	103,3	96,45	12	12	16
20	50110(1/2/3)20	108,4	101,49	12	12	16
21	50110(1/2/3)21	113,4	106,52	12	16	16
22	50110(1/2/3)22	118,4	111,55	12	16	16
23	50110(1/2/3)23	123,5	116,58	12	16	16
24	50110(1/2/3)24	128,5	121,62	12	16	16
25	50110(1/2/3)25	133,6	126,66	12	16	16
26	50110(1/2/3)26	138,6	131,70	16	20	20
27	50110(1/2/3)27	143,6	136,75	16	20	20
28	50110(1/2/3)28	148,7	141,78	16	20	20
29	50110(1/2/3)29	153,7	146,83	16	20	20
30	50110(1/2/3)30	158,8	151,87	16	20	20
31	50110(1/2)31	163,8	156,92	16	20	
32	50110(1/2/3)32	168,9	161,95	16	20	20
33	50110(1/2/3)33	173,9	167,00	16	20	20
34	50110(1/2/3)34	178,9	172,05	16	20	20
35	50110(1/2/3)35	184,0	177,10	16	20	20
36	50110(1/2/3)36	189,0	182,15	20	20	25
37	50110(1/2/3)37	194,1	187,20	20	20	25
38	50110(1/2/3)38	199,1	192,24	20	20	25
39	50110(1/2/3)39	204,2	197,29	20	20	25
40	50110(1/2/3)40	209,2	202,34	20	20	25
41	50110(1/3)41	215,8	207,39	20		25
42	50110(1/2/3)42	220,8	212,44	20	25	25
43	50110(1/2)43	225,9	217,49	20	25	

Z	Code*	de	dp	Simplex	Duplex	Triples
				D1	D2	D3
44	50110(1/2/3)44	230,9	222,53	20	25	25
45	50110(1/2/3)45	236,0	227,58	20	25	25
46	50110(1/2/3)46	241,0	236,63	20	25	25
47	50110(1/2)47	246,1	237,68	20	25	
48	50110(1/2/3)48	251,1	242,73	20	25	25
49	50110149	256,2	247,78	20		
50	50110(1/2/3)50	261,2	252,82	20	25	25
51	50110151	266,3	257,87	20		
52	50110(1/2/3)52	271,3	262,92	20	25	25
53	50110(1/2)53	276,4	267,97	20	25	
54	50110(1/2)54	281,4	273,03	20	25	
55	50110(1/2/3)55	286,5	278,08	20	25	25
56	50110(1/2)56	291,5	283,13	25	25	
57	50110(1/2/3)57	296,6	288,18	25	25	25
58	50110(1/2)58	301,6	293,23	25	25	
60	50110(1/2/3)60	311,7	303,32	25	25	25
62	50110(1/2)62	321,8	313,43	25	25	
64	50110(1/3)64	331,9	323,53	25		30
65	50110(1/2/3)65	337,0	328,58	25	25	30
66	50110266	342,0	333,63		25	
68	50110168	352,1	343,74	25		
70	50110(1/2/3)70	362,2	353,84	25	25	30
72	50110(1/2)72	372,3	363,95	25	25	
75	50110(1/2/3)75	387,5	379,09	25	25	30
76	50110(1/2/3)76	392,5	384,16	25	25	30
78	50110178	402,6	394,25	25		
80	50110(1/2/3)80	412,7	404,35	25	25	30
85	50110(1/2)85	438,0	429,62	30	30	
90	50110(1/2/3)90	463,3	454,88	30	30	30
95	50110(1/2/3)95	488,5	480,14	30	30	30
100	50110(1/2)100	513,8	505,40	30	30	
110	501101110	564,3	555,92	30		
114	50110(1/2/3)114	584,5	576,13	30	30	30
120	50110(1/2)120	614,8	606,44	30	30	
125	50110(1/2/3)125	640,1	631,71	30	30	30

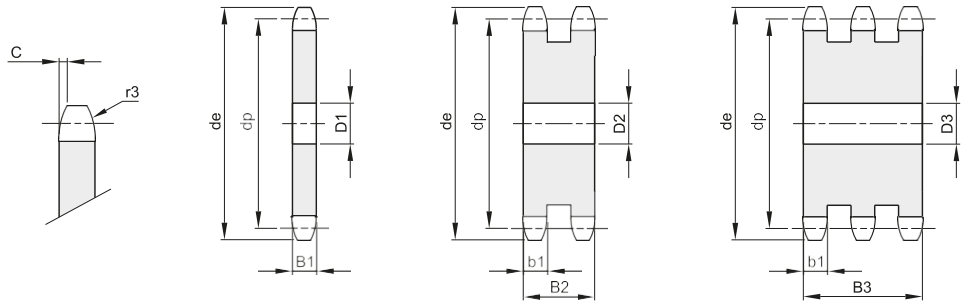
PLAATWIELEN PLATE WHEELS

Simplex, duplex en triplex - DIN 8187 - ISO 606

3/4" x 7/16"

Rol diam. 12,07 mm

12B-1-2-3



B1	B2	B3	b1	C	r3
11,1	30,3	49,8	10,8	2	19

Materiaal: staal C45

* 1 = simplex 2 = duplex 3 = triplex



Z	Code*	de	dp	Simplex	Duplex	Triplex
				D1	D2	D3
8	50112(1/2/3)08	58,0	49,78	10	12	12
9	50112(1/2/3)09	63,9	55,70	10	12	12
10	50112(1/2/3)10	69,8	61,64	10	12	12
11	50112(1/2/3)11	75,8	67,61	12	12	16
12	50112(1/2/3)12	81,8	73,50	14	14	16
13	50112(1/2/3)13	87,8	79,59	14	14	16
14	50112(1/2/3)14	93,8	85,61	14	16	16
15	50112(1/2/3)15	99,8	91,63	14	16	16
16	50112(1/2/3)16	105,8	97,65	14	16	20
17	50112(1/2/3)17	111,9	103,67	14	16	20
18	50112(1/2/3)18	117,9	109,71	14	16	20
19	50112(1/2/3)19	123,9	115,75	14	16	20
20	50112(1/2/3)20	130,0	121,78	14	16	20
21	50112(1/2/3)21	136,0	127,82	16	20	20
22	50112(1/2/3)22	142,0	133,86	16	20	20
23	50112(1/2/3)23	148,1	139,90	16	20	20
24	50112(1/2/3)24	154,1	145,94	16	20	20
25	50112(1/2/3)25	160,2	152,00	16	20	20
26	50112(1/2/3)26	166,2	158,04	16	20	20
27	50112(1/2/3)27	172,3	164,09	16	20	20
28	50112(1/2/3)28	178,3	170,13	16	20	20
29	50112(1/2/3)29	184,4	176,19	16	20	20
30	50112(1/2/3)30	190,4	182,25	16	20	20
31	50112(1/2/3)31	196,5	188,31	20	20	25
32	50112(1/2/3)32	202,5	194,35	20	20	25
33	50112(1/2/3)33	208,6	200,40	20	20	25
34	50112(1/2/3)34	214,6	206,46	20	20	25
35	50112(1/2/3)35	220,7	212,52	20	20	25
36	50112(1/2/3)36	226,8	218,58	20	25	25
37	50112(1/2/3)37	232,8	224,64	20	25	25
38	50112(1/2/3)38	238,9	230,69	20	25	25
39	50112(1/2/3)39	244,9	236,75	20	25	25
40	50112(1/2/3)40	251,0	242,81	20	25	25
41	50112(1/2)41	258,9	248,97	25	25	
42	50112(1/2/3)42	265,0	254,93	25	25	25

Z	Code*	de	dp	Simplex	Duplex	Triplex
				D1	D2	D3
43	50112(1/2/3)43	271,1	260,98	25	25	25
44	50112(1/2/3)44	277,1	267,03	25	25	25
45	50112(1/2/3)45	283,2	273,10	25	25	25
46	50112(1/2)46	289,2	279,16	25	25	
47	50112(1/2/3)47	295,3	285,21	25	25	25
48	50112(1/2/3)48	301,4	291,27	25	25	25
49	50112149	307,4	297,33	25		
50	50112(1/2/3)50	313,5	303,39	25	25	25
51	50112151	319,5	309,45	25		
52	50112(1/2/3)52	325,6	315,50	25	25	25
53	50112153	331,6	321,56	25		
54	50112(1/2/3)54	337,7	327,64	25	25	25
55	50112(1/2/3)55	343,8	333,70	25	25	25
56	50112(1/2)56	349,8	339,75	25	25	
57	50112(1/2/3)57	355,9	345,81	25	25	30
58	50112(1/2)58	362,0	351,87	25	25	
60	50112(1/2/3)60	374,1	363,99	25	25	30
62	50112162	386,2	376,12	25		
64	50112(1/2)64	398,3	388,24	25	30	
65	50112(1/2/3)65	404,4	394,29	25	30	30
68	50112(1/2)68	422,6	412,49	30	30	
70	50112(1/2/3)70	434,7	424,61	30	30	30
72	50112(1/2/3)72	446,8	436,74	30	30	30
75	50112(1/2)75	465,0	454,91	30	30	
76	50112(1/2/3)76	471,1	460,99	30	30	30
78	50112178	483,2	473,10	30		
80	50112(1/2/3)80	495,3	485,22	30	30	30
85	50112(1/2/3)85	525,6	515,55	30	30	30
90	50112(1/2/3)90	555,9	545,86	30	30	30
95	50112(1/2/3)95	586,2	576,17	30	30	30
100	50112(1/2/3)100	616,6	606,47	30	30	30
110	501121110	677,2	667,11	30		
114	50112(1/2/3)114	701,4	691,36	30	30	30
120	50112(1/3)120	737,8	727,74	30		30
125	50112(1/2/3)125	768,1	758,05	30	30	30

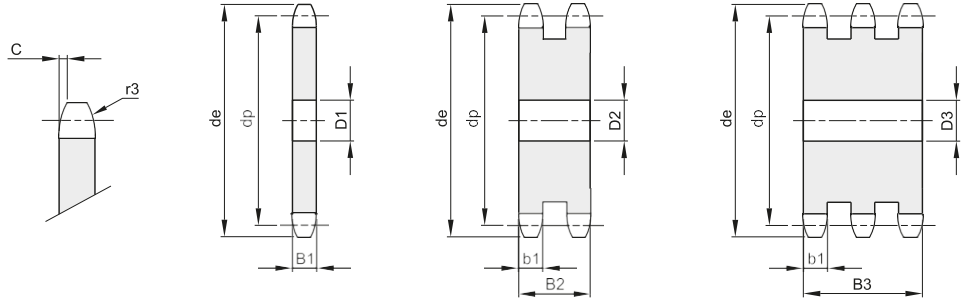
PLAATWIELEN PLATE WHEELS

Simplex, duplex en triplex - DIN 8187 - ISO 606

1" x 17,02 mm

Rol diam. 15,88 mm

16B-1-2-3



B1	B2	B3	b1	C	r3
16,2	47,7	79,6	15,8	2,5	26

Materiaal: staal C45

* 1 = simplex 2 = duplex 3 = triplex



Z	Code*	de	dp	Simplex	Duplex	Triplex
				D1	D2	D3
8	50116(1/2/3)08	77,9	66,37	16	16	16
9	50116(1/2/3)09	85,8	74,27	16	16	16
10	50116(1/2/3)10	93,8	82,19	16	16	16
11	50116(1/2/3)11	101,7	90,14	16	20	20
12	50116(1/2/3)12	109,7	98,14	16	20	20
13	50116(1/2/3)13	117,7	106,12	16	20	20
14	50116(1/2/3)14	125,7	114,15	16	20	20
15	50116(1/2/3)15	133,7	122,17	16	20	20
16	50116(1/2/3)16	141,8	130,20	20	20	25
17	50116(1/2/3)17	149,8	138,22	20	20	25
18	50116(1/2/3)18	157,8	146,28	20	20	25
19	50116(1/2/3)19	165,9	154,33	20	20	25
20	50116(1/2/3)20	173,9	162,38	20	20	25
21	50116(1/2/3)21	182,0	170,43	20	25	25
22	50116(1/2/3)22	190,1	178,48	20	25	25
23	50116(1/2/3)23	198,1	186,53	20	25	25
24	50116(1/2/3)24	206,2	194,59	20	25	25
25	50116(1/2/3)25	214,2	202,66	20	25	25
26	50116(1/2/3)26	222,3	210,72	20	25	30
27	50116(1/2/3)27	230,4	218,79	20	25	30
28	50116(1/2/3)28	238,4	226,85	20	25	30
29	50116(1/2/3)29	246,5	234,95	20	25	30
30	50116(1/2/3)30	254,6	243,00	20	25	30
31	50116(1/2/3)31	262,6	251,08	25	25	30
32	50116(1/2/3)32	270,7	259,13	25	25	30
33	50116(1/2/3)33	278,8	267,21	25	25	30
34	50116(1/2/3)34	286,9	275,28	25	25	30
35	50116(1/2/3)35	294,9	283,36	25	25	30
36	50116(1/2/3)36	303,0	291,44	25	25	30
37	50116(1/2/3)37	311,1	299,51	25	25	30
38	50116(1/2/3)38	319,2	307,59	25	25	30
39	50116(1/2/3)39	327,2	315,67	25	25	30
40	50116(1/2/3)40	335,3	323,73	25	25	30
41	50116141	345,6	331,82	25		
42	50116(1/2/3)42	353,7	339,90	25	25	30

Z	Code*	de	dp	Simplex	Duplex	Triplex
				D1	D2	D3
43	50116143	361,7	347,98	25		
44	50116(1/2/3)44	369,8	356,06	25	25	30
45	50116(1/2/3)45	377,9	364,12	25	25	30
46	50116(1/2/3)46	386,0	372,21	25	25	30
47	50116147	394,1	380,29	25		
48	50116(1/2/3)48	402,1	388,36	25	25	30
49	50116149	400,2	396,44	25		
50	50116(1/2/3)50	418,3	404,52	25	25	30
51	50116151	426,4	412,60	30		
52	50116(1/2/3)52	434,5	420,67	30	30	40
53	50116153	442,5	428,75	30		
54	50116154	450,6	436,85	30		
55	50116(1/2/3)55	458,7	444,93	30	30	40
56	50116(1/2)56	466,8	453,01	30	40	
57	50116(1/2/3)57	474,9	461,07	30	40	40
58	50116158	482,9	469,16	30		
60	50116(1/2/3)60	499,1	485,32	30	40	40
62	50116(1/2)62	515,3	501,50	30	40	
64	50116164	531,4	517,65	30		
65	50116(1/2/3)65	539,5	525,73	30	40	40
68	50116(1/2)68	563,8	549,98	30	40	
70	50116(1/2/3)70	579,9	566,14	30	40	40
72	50116(1/2/3)72	596,1	582,32	30	40	40
75	50116(1/2)75	620,3	606,55	30	40	
76	50116(1/2/3)76	628,4	614,65	30	40	40
78	50116178	644,6	630,80	30		
80	50116(1/2/3)80	660,7	646,96	30	40	40
85	50116(1/2/3)85	701,2	687,40	30	40	40
90	50116(1/2/3)90	741,6	727,81	30	40	40
95	50116(1/2/3)95	782,0	768,22	30	40	40
100	50116(1/2)100	822,4	808,63	30	40	
110	501161110	903,3	889,48	30		
114	50116(1/2/3)114	935,6	921,82	30	40	40
120	501161120	984,1	970,33	30		
125	50116(1/2/3)125	1024,5	1010,73	30	40	40

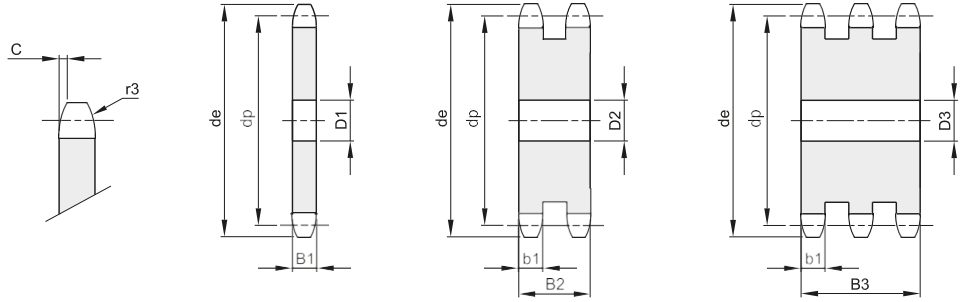
PLAATWIELEN PLATE WHEELS

Simplex, duplex en triplex - DIN 8187 - ISO 606

1"1/4 x 3/4"

Rol diam. 19,05 mm

20B-1-2-3



B1	B2	B3	b1	C	r3
18,5	54,6	91	18,2	3,5	32

Materiaal: staal C45

* 1 = simplex 2 = duplex 3 = triplex



Z	Code*	de	dp	Simplex	Duplex	Triples
				D1	D2	D3
8	50120(1/2/3)08	96,0	82,96	16	20	20
9	50120(1/2/3)09	106,5	92,84	16	20	20
10	50120(1/2/3)10	117,0	102,74	16	20	20
11	50120(1/2/3)11	127,0	112,68	20	20	25
12	50120(1/2/3)12	137,0	122,68	20	20	25
13	50120(1/2/3)13	147,5	132,65	20	20	25
14	50120(1/2/3)14	157,6	142,68	20	20	25
15	50120(1/2/3)15	167,7	152,72	20	20	25
16	50120(1/2/3)16	177,7	162,75	20	30	30
17	50120(1/2/3)17	187,7	172,78	20	30	30
18	50120(1/2/3)18	197,8	182,85	20	30	30
19	50120(1/2/3)19	207,9	192,91	20	30	30
20	50120(1/2/3)20	217,9	202,98	20	30	30
21	50120(1/2/3)21	228,0	213,04	25	30	30
22	50120(1/2/3)22	238,1	223,11	25	30	30
23	50120(1/2/3)23	248,2	233,17	25	30	30
24	50120(1/2/3)24	258,3	243,23	25	30	30
25	50120(1/2/3)25	268,4	253,33	25	30	30
26	50120(1/2/3)26	278,4	263,40	30	30	30
27	50120(1/2/3)27	288,5	273,48	30	30	30
28	50120(1/2/3)28	298,5	283,56	30	30	30
29	50120(1/2)29	308,6	293,65	30	30	
30	50120(1/2/3)30	318,7	303,75	30	30	30
31	50120(1/2)31	328,8	313,85	30	30	
32	50120(1/2/3)32	338,9	323,91	30	30	30
33	50120133	349,0	334,01	30		
34	50120(1/2/3)34	359,1	344,10	30	30	30
35	50120(1/2/3)35	369,2	354,20	30	30	30
36	50120(1/2/3)36	379,2	364,30	30	30	30
37	50120137	389,3	374,39	30		

Z	Code*	de	dp	Simplex	Duplex	Triples
				D1	D2	D3
38	50120(1/2/3)28	399,4	384,49	30	30	30
39	50120129	409,5	394,59	30		
40	50120(1/2/3)40	419,6	404,66	30	30	30
41	50120141	430,7	414,78	30		
42	50120(1/2)42	440,8	424,88	30	30	
43	50120143	450,9	434,97	30		
44	50120144	461,0	445,07	30		
45	50120(1/2/3)45	471,1	455,17	30	30	40
46	50120(1/2)46	481,2	465,26	30	30	
48	50120(1/2)48	501,4	485,46	30	30	
50	50120(1/2/3)50	521,6	505,65	30	30	40
52	50120(1/2)52	541,8	525,84	30	40	
54	50120154	562,0	546,07	30		
55	50120(1/3)55	572,1	556,16	30		40
56	50120156	582,2	566,26	30		
57	50120(1/2/3)57	592,3	576,36	30	40	40
58	50120158	602,4	586,45	30		
60	50120(1/2/3)60	622,6	606,65	30	40	40
64	50120164	663,0	647,06	30		
65	50120(1/2/3)65	673,1	657,16	30	40	40
70	50120(1/2/3)70	723,6	707,67	30	40	40
75	50120175	774,2	758,19	30		
76	50120(1/2/3)76	784,3	768,32	30	40	40
80	50120(1/2)80	824,7	808,72	30	40	
85	50120185	875,2	859,25	30		
90	50120190	925,7	909,76	30		
95	50120(1/2)95	976,2	960,28	30	40	
100	501201100	1026,7	1010,79	40		
114	50120(1/2/3)114	1168,2	1152,26	40	40	40

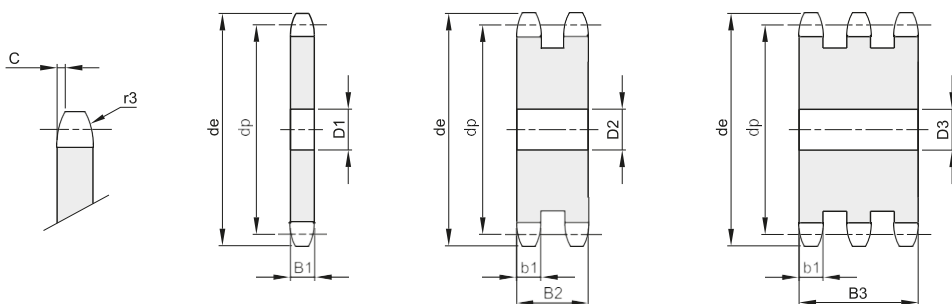
PLAATWIELEN PLATE WHEELS

Simplex, duplex en triplex - DIN 8187 - ISO 606

1"1/2 x 1"

Rol diam. 25,4 mm

24B-1-2-3



B1	B2	B3	b1	C	r3
24,1	72	120	23,6	4	38

Materiaal: staal C45

* 1 = simplex 2 = duplex 3 = triplex



Z	Code*	de	dp	Simplex	Duplex	Triples
				D1	D2	D3
8	50124(1/2/3)08	113,0	99,55	20	25	25
9	50124(1/2/3)09	125,0	111,40	20	25	25
10	50124(1/2/3)10	137,0	123,29	20	25	25
11	50124(1/2/3)11	149,0	135,21	25	25	30
12	50124(1/2/3)12	161,0	147,22	25	25	30
13	50124(1/2/3)13	173,0	159,18	25	25	30
14	50124(1/2/3)14	185,0	171,22	25	25	30
15	50124(1/2/3)15	197,0	183,26	25	25	30
16	50124(1/2/3)16	209,0	195,30	25	30	30
17	50124(1/2/3)17	221,0	207,34	25	30	30
18	50124(1/2/3)18	233,0	219,42	25	30	30
19	50124(1/2/3)19	245,5	231,49	25	30	30
20	50124(1/2/3)20	257,5	243,57	25	30	30
21	50124(1/2/3)21	270,5	255,65	30	30	40
22	50124(1/2/3)22	282,5	267,73	30	30	40
23	50124(1/2/3)23	294,5	279,80	30	30	40
24	50124(1/2/3)24	307,0	291,88	30	30	40
25	50124(1/2/3)25	319,0	304,00	30	30	40
26	50124(1/2/3)26	331,0	316,08	30	30	40
27	50124(1/2/3)27	343,0	328,19	30	30	40
28	50124(1/2/3)28	355,0	340,27	30	30	40
29	50124(1/2)29	367,5	352,38	30	30	
30	50124(1/2/3)30	379,5	364,50	30	30	40
31	50124(1/2)31	391,5	376,62	30	40	
32	50124(1/2/3)32	403,5	388,69	30	40	40
33	50124(1/2)33	415,5	400,81	30	40	

Z	Code*	de	dp	Simplex	Duplex	Triples
				D1	D2	D3
34	50124(1/2)34	428,0	412,93	30	40	
35	50124(1/2/3)35	440,0	425,04	30	40	40
36	50124(1/2)36	452,0	437,16	30	40	
37	50124(1/2)37	464,0	449,27	30	40	
38	50124(1/2/3)38	476,5	461,39	30	40	40
40	50124(1/2/3)40	501,5	485,62	30	40	40
41	50124141	513,5	497,74	30		
42	50124(1/2)42	525,5	509,85	30	40	
45	50124(1/2/3)45	562,0	546,20	30	40	40
46	50124146	574,0	558,32	30		
48	50124(1/2/3)48	598,5	582,55	30	40	40
50	50124(1/2/3)50	622,5	606,78	30	40	40
52	50124152	647,0	631,01	30		
54	50124154	671,0	655,25	30		
55	50124155	683,5	667,40	30		
56	50124156	695,5	679,50	30		
57	50124(1/2/3)57	707,5	691,63	30	40	40
60	50124(1/2/3)60	745,0	727,97	30	40	40
62	50124162	769,0	752,24	40		
65	50124(1/2)65	805,5	788,59	40	40	
70	50124170	866,0	849,21	40		
76	50124(1/2/3)76	939,0	921,98	40	40	40
80	50124180	987,5	970,44	40		
85	50124185	1048,0	1031,10	40		
95	50124(1/2)95	1169,0	1152,33	40	40	

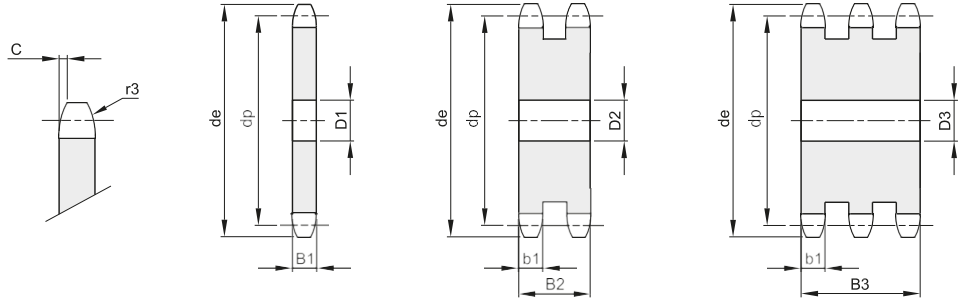
PLAATWIELEN PLATE WHEELS

Simplex, duplex en triplex - DIN 8187 - ISO 606

1"3/4 x 1"1/4

Rol diam. 27,94 mm

28B-1-2-3



B1	B2	B3	b1	C	r3
29,4	88,4	148	28,8	5	44

Materiaal: staal C45

* 1 = simplex 2 = duplex 3 = triplex



Z	Code*	de	dp	Simplex	Duplex	Triples
				D1	D2	D3
8	50128(1/2/3)08	132,0	116,15	20	25	25
9	50128(1/2/3)09	146,0	129,96	20	25	25
10	50128(1/2/3)10	160,0	143,85	20	25	25
11	50128(1/2/3)11	174,0	157,77	25	30	30
12	50128(1/2/3)12	188,0	171,74	25	30	30
13	50128(1/2/3)13	204,0	185,75	25	30	30
14	50128(1/2/3)14	218,0	199,76	25	30	30
15	50128(1/2/3)15	232,0	213,79	25	30	30
16	50128(1/2/3)16	246,0	227,84	30	30	30
17	50128(1/2/3)17	260,0	241,90	30	30	30
18	50128(1/2/3)18	274,0	255,98	30	30	30
19	50128(1/2/3)19	289,0	270,06	30	30	30
20	50128(1/2/3)20	303,0	284,15	30	30	30
21	50128(1/2/3)21	317,0	298,24	30	30	40
22	50128(1/2)22	331,0	312,34	30	30	
23	50128(1/2/3)23	345,0	326,44	30	30	40
24	50128124	359,0	340,55	30		

Z	Code*	de	dp	Simplex	Duplex	Triples
				D1	D2	D3
25	50128(1/2/3)25	373,0	354,66	30	30	40
26	50128(1/2)26	387,0	368,77	30	40	
27	50128127	401,0	382,88	30		
28	50128(1/2)28	416,0	397,00	30	40	
30	50128(1/2/3)30	444,0	425,24	30	40	40
32	50128132	472,0	453,49	30		
34	50128134	500,0	481,75	30		
35	50128(1/2)35	514,0	495,88	30	40	
36	50128136	529,0	510,01	30		
38	50128(1/2/3)38	557,0	538,27	30	40	40
40	50128(1/2/3)40	585,0	566,54	30	40	40
45	50128(1/2/3)45	656,0	637,22	30	40	40
50	50128(1/2)50	726,0	707,91	30	40	
57	50128(1/2/3)57	825,0	806,90	40	40	40
60	50128160	869,0	849,32	40		
76	50128(1/2/3)76	1095,0	1075,62	40	40	40

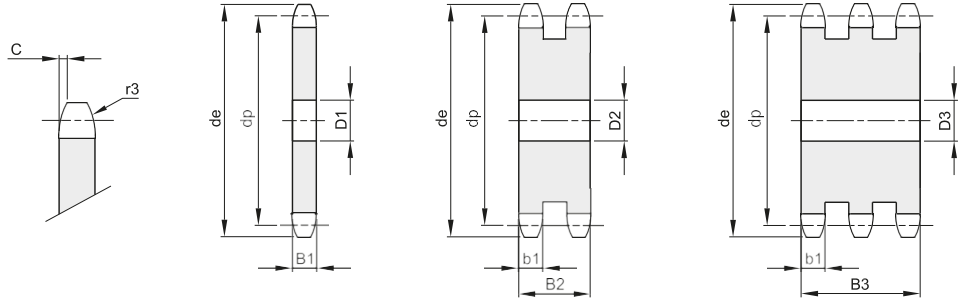
PLAATWIELEN PLATE WHEELS

Simplex, duplex en triplex - DIN 8187 - ISO 606

2" x 1"1/4

Rol diam. 29,21 mm

32B-1-2-3



B1	B2	B3	b1	C	r3
29,4	87,4	146	28,8	6	51

Materiaal: staal C45

* 1 = simplex 2 = duplex 3 = triplex



Z	Code*	de	dp	Simplex	Duplex	Triples
				D1	D2	D3
8	50132(1/2/3)08	152,0	132,74	25	25	25
9	50132(1/2/3)09	168,0	148,54	25	25	25
10	50132(1/2/3)10	184,0	164,39	25	25	25
11	50132(1/2/3)11	200,0	180,31	30	35	35
12	50132(1/2/3)12	216,0	196,29	30	35	35
13	50132(1/2/3)13	235,0	212,29	30	35	35
14	50132(1/2/3)14	251,0	228,29	30	35	35
15	50132(1/2/3)15	267,0	244,30	30	35	35
16	50132(1/2/3)16	283,0	260,40	30	40	40
17	50132(1/2/3)17	299,0	276,46	30	40	40
18	50132(1/2/3)18	315,0	292,55	30	40	40
19	50132(1/2/3)19	331,0	308,66	30	40	40
20	50132(1/2/3)20	347,0	324,71	40	40	40
21	50132(1/2/3)21	363,0	340,82	40	40	40
22	50132(1/2)22	379,0	356,98	40	40	

Z	Code*	de	dp	Simplex	Duplex	Triples
				D1	D2	D3
23	50132(1/2/3)23	396,0	373,08	40	40	40
24	50132(1/2)24	412,0	389,18	40	40	
25	50132(1/2/3)25	428,0	405,33	40	40	40
26	50132(1/2)26	444,0	421,44	40	40	
28	50132(1/2)28	476,0	453,69	40	40	
30	50132(1/2/3)30	508,0	486,00	40	40	40
32	50132132	541,0	518,27	40		
35	50132(1/2/3)35	589,0	566,71	40	40	40
38	50132(1/2/3)38	638,0	615,16	40	40	40
40	50132(1/2)40	670,0	647,47	40	40	
45	50132(1/2/3)45	751,0	728,24	40	40	40
50	50132(1/2/3)50	832,0	809,04	40	40	40
57	50132(1/2/3)57	945,0	922,16	40	40	40
60	50132160	993,0	970,65	40		
76	50132(1/2/3)76	1252,0	1229,27	40	40	40

PLAATWIELEN DUBBEL SIMPLEX ZRE

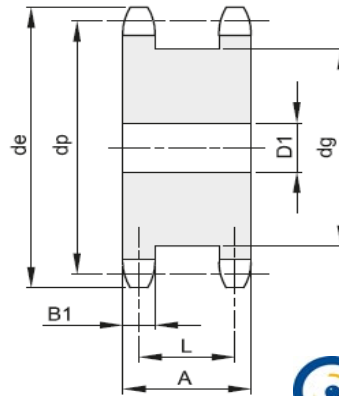
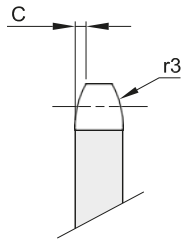
PLATE WHEELS DOUBLE SIMPLEX ZRE

Dubbel simplex - DIN 8187 - ISO 606

3/8" x 7/32"

Rol diam. 6,35 mm

06B-1



B1	C	r3
----	---	----

5,3	1	10
-----	---	----

Materiaal: staal C45

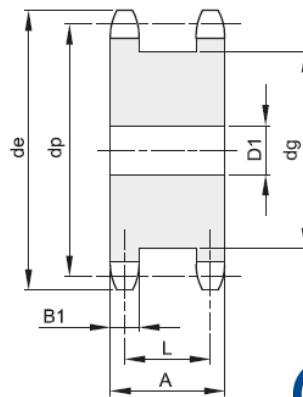
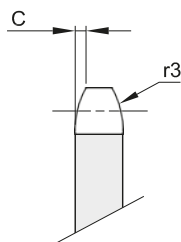


Z	Code	de	dp	D1	dg	A	L	Kg.
13	50306113	43,5	39,80	10	29	23	17,7	0,14
14	50306114	46,5	42,80	10	32	23	17,7	0,17
15	50306115	49,5	45,81	10	35	23	17,7	0,20
16	50306116	52,5	48,82	12	38	23	17,7	0,23
17	50306117	55,5	51,83	12	41	23	17,7	0,26
18	50306118	58,6	54,85	12	44	23	17,7	0,30
19	50306119	61,6	57,87	12	47	23	17,7	0,34
20	50306120	64,6	60,89	15	50	23	17,7	0,38
21	50306121	67,6	63,91	15	53	23	17,7	0,43
23	50306123	73,7	69,95	15	60	23	17,7	0,54
25	50306125	79,7	76,00	15	66	23	17,7	0,65

1/2" x 5/16"

Rol diam. 8,51 mm

08B-1



B1	C	r3
----	---	----

7,2	1,3	13
-----	-----	----

Materiaal: staal C45



Z	Code	de	dp	D1	dg	A	L	Kg.
12	50308112	53,9	49,07	15	36	30	22,8	0,27
13	50308113	57,9	53,06	15	40	30	22,8	0,33
14	50308114	61,9	57,07	15	44	30	22,8	0,40
15	50308115	65,9	61,09	15	48	30	22,8	0,47
16	50308116	69,9	65,10	15	52	30	22,8	0,55
17	50308117	74,0	69,11	15	56	30	22,8	0,64
18	50308118	78,0	73,14	15	60	30	22,8	0,73
19	50308119	82,0	77,16	15	64	30	22,8	0,84
20	50308120	86,0	81,19	15	68	30	22,8	0,93
21	50308121	90,1	85,22	15	72	30	22,8	1,03
23	50308123	98,1	93,27	15	80	30	22,8	1,28
25	50308125	106,2	101,33	15	88	30	22,8	1,54

PLAATWIELEN DUBBEL SIMPLEX ZRE

PLATE WHEELS DOUBLE SIMPLEX ZRE

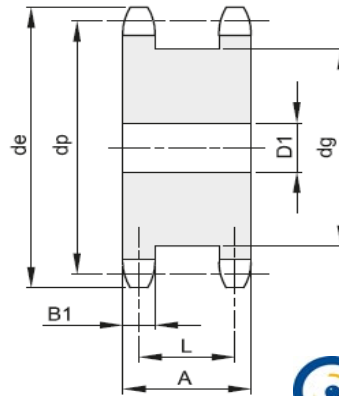
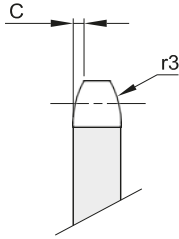
Dubbel simplex - DIN 8187 - ISO 606

5/8" x 3/8"

Rol diam. 10,16 mm

10B-1

B1	C	r3
9,1	1,6	16



Materiaal: staal C45

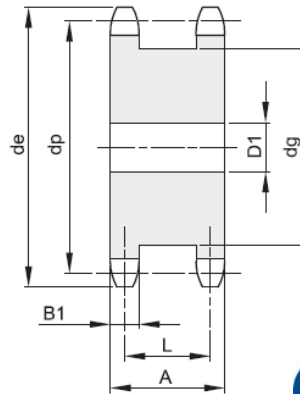
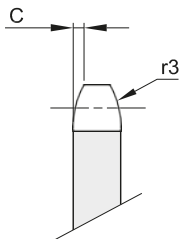
Z	Code	de	dp	D1	dg	A	L	Kg.
12	50310112	68,2	61,34	15	45	34	24,9	0,51
13	50310113	73,2	66,32	15	50	34	24,9	0,62
14	50310114	78,2	71,34	15	55	34	24,9	0,74
15	50310115	83,2	76,36	15	60	34	24,9	0,87
16	50310116	88,3	81,37	15	65	34	24,9	1,02
17	50310117	93,3	86,39	15	70	34	24,9	1,17
18	50310118	98,3	91,42	15	75	34	24,9	1,34
19	50310119	103,3	96,45	20	80	34	24,9	1,49
20	50310120	108,4	101,49	20	85	34	24,9	1,68
21	50310121	113,4	106,52	20	90	34	24,9	1,88
23	50310123	123,5	116,58	20	100	34	24,9	2,30
25	50310125	133,6	126,66	20	110	34	24,9	2,77

3/4" x 7/16"

Rol diam. 12,07 mm

12B-1

B1	C	r3
11,1	2	19



Materiaal: staal C45

Z	Code	de	dp	D1	dg	A	L	Kg.
12	50312112	81,8	73,60	20	53	44	32,9	0,91
13	50312113	87,8	79,59	20	59	44	32,9	1,12
14	50312114	93,8	85,61	20	65	44	32,9	1,33
15	50312115	99,8	91,63	20	71	44	32,9	1,57
16	50312116	105,8	97,65	20	77	44	32,9	1,84
17	50312117	111,9	103,67	20	83	44	32,9	2,12
18	50312118	117,9	109,71	20	89	44	32,9	2,42
19	50312119	123,9	115,75	20	95	44	32,9	2,75
20	50312120	130,0	121,78	20	101	44	32,9	3,09
21	50312121	136,0	127,82	25	107	44	32,9	3,42
23	50312123	148,1	139,90	25	119	44	32,9	4,21
25	50312125	160,2	152,00	25	131	44	32,9	5,07

PLAATWIELEN DUBBEL SIMPLEX ZRE

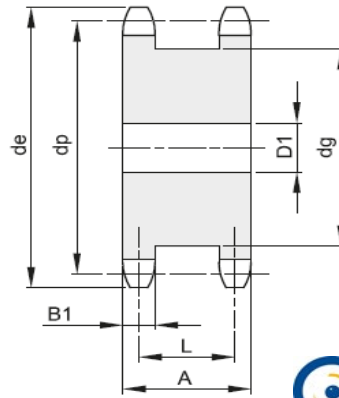
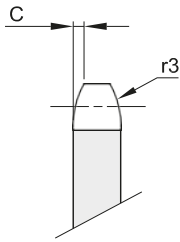
PLATE WHEELS DOUBLE SIMPLEX ZRE

Dubbel simplex - DIN 8187 - ISO 606

1" x 17,02 mm

Rol diam. 15,88 mm

16B-1



B1	C	r3
16,2	2,5	26

Materiaal: staal C45



Z	Code	de	dp	D1	dg	A	L	Kg.
12	50316112	109,7	98,14	20	72	68	51,8	2,58
13	50316113	117,7	106,12	20	80	68	51,8	3,14
14	50316114	125,7	114,15	20	88	68	51,8	3,76
15	50316115	133,7	122,17	20	96	68	51,8	4,44
16	50316116	141,8	130,20	25	104	68	51,8	5,09
17	50316117	149,8	138,22	25	112	68	51,8	5,87
18	50316118	157,8	146,28	25	120	68	51,8	6,70
19	50316119	165,9	154,33	30	128	68	51,8	7,53
21	50316121	182,0	170,43	30	144	68	51,8	9,48