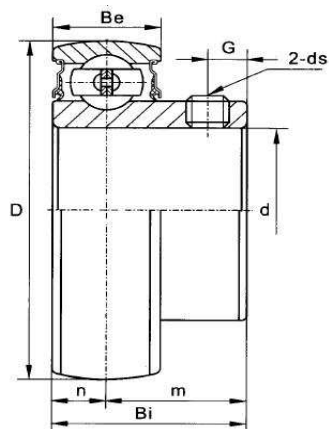


Insert SB met stelschroef



Lager nr.	Maten in mm							Belasting kg	
	d	Be	D	Bi	n	G	ds	Dyn.C	Statisch Co
SB201	12	12	40	22	6	4,5	M5x0,8	760	450
SB202	15	12	40	22	6	4,5	M5x0,8	760	450
SB203	17	12	40	22	6	4,5	M5x0,8	760	450
SB204	20	14	47	25	7	4,5	M6x1	1000	630
SB205	25	15	52	27	7,5	5,5	M6x1	1100	710
SB206	30	16	62	30	8	5,5	M6x1	1520	1020
SB207	6	17	72	32	8,5	6,5	M8x1	2010	1390
SB208	40	18	80	34	9	7	M8x1	2560	1810
SB209	45	19	85	41,2	9,5	8,2	M8x1	3260	2450
SB210	50	20	90	41,6	10	9,2	M8x1	3580	2300
SB211	55	23	100	45,3	11,8	9,8	M8x1	4400	2960
SB212	60	24	110	53,7	14,9	9,8	M10x1,25	4850	3300

RVS lagers kunnen 20 tot 25% minder gewicht hebben.