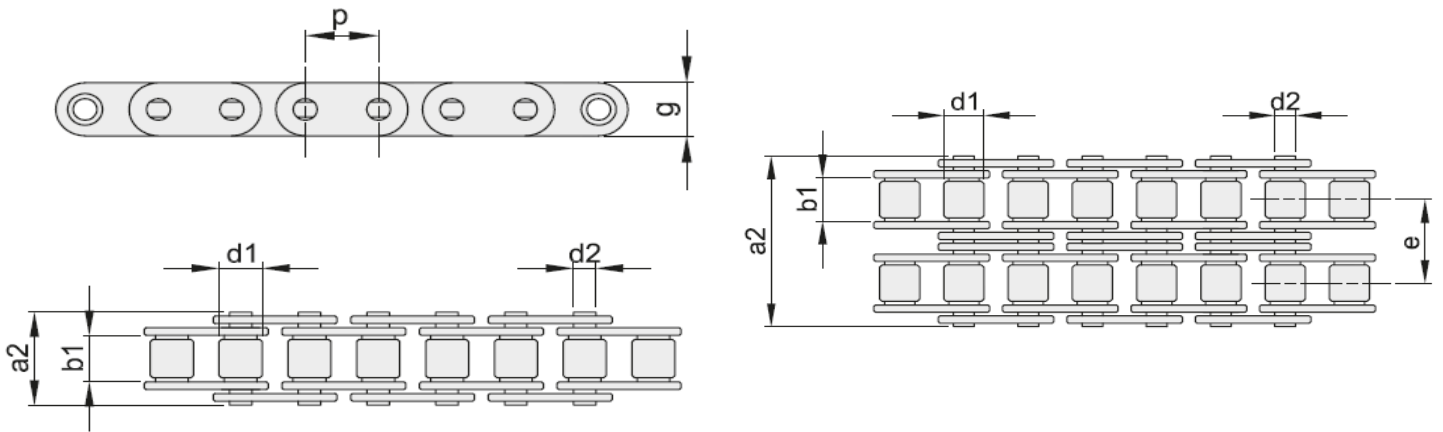


# SRC ROLLENKetting RECHTE PLAAT

## SRC ROLLER CHAINS STRAIGHT SIDE PLATES

In simplex en duplex - DIN 8187



### Simplex

Type	Code	mm	inch	Afmetingen [mm]				Breukbelasting / kracht		kg/m
				Steek / p	b1 min	d2	d1 max	a2 max	g max	
08B-1 GL	40008105	12,70	1/2"	7,75	4,45	8,51	17,0	11,8	18,0	0,75
10B-1 GL	40010105	15,875	5/8"	9,65	5,08	10,16	19,6	14,7	22,4	0,98
12B-1 GL	40012105	19,05	3/4"	11,68	5,72	12,07	22,7	16,0	29,0	1,24
16B-1 GL	40016105	25,40	1"	17,02	8,28	15,88	36,1	21,0	60,0	3,30

### Duplex

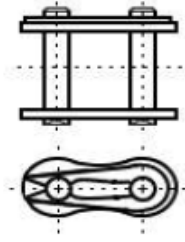
Type	Code	mm	inch	Afmetingen [mm]						Breukbelasting / kracht		kg/m
				Steek / p	b1 min	d2	d1 max	a2 max	g max	e	Fb N min	
08B-2 GL	40008205	12,70	1/2"	7,75	4,45	8,51	30,6	11,8	13,9	32,0	1,72	
10B-2 GL	40010205	15,875	5/8"	9,65	5,08	10,16	36,1	14,7	16,59	44,5	1,97	
12B-2 GL	40012205	19,05	3/4"	11,68	5,72	12,07	42,0	16,0	19,46	57,8	2,27	
16B-2 GL	40016205	25,4	1"	17,02	8,28	15,88	68,0	21,0	31,88	106,0	5,78	

# SRC ROLLENKETING RECHTE PLAAT

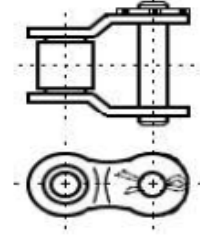
## SRC ROLLER CHAINS STRAIGHT SIDE PLATES

In simplex en duplex - DIN 8187

Rechte sluitschakel met veerklip



Rechte verloopshakel met splitpen



Type	Code			Code		
	Simplex	Duplex	Triplex	Simplex	Duplex	Triplex
<b>08B GL</b>	41008105	41008205		42008105	42008205	
<b>10B GL</b>	41010105	41010205		42010105	42010205	
<b>12B GL</b>	41012105	41012205		42012105	42012205	
<b>16B GL</b>	41016105	41016205		42016105	42016205	

