

KUNSTSTOF TWEEPUNTS FLENSLAGERBLOKKEN

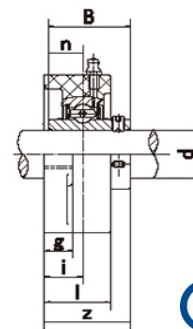
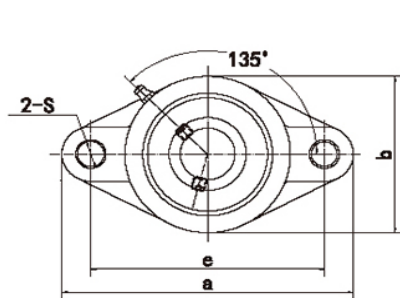
THERMOPLASTISC TWO BOLT FLANGE UNITS

Kunststof lagerhuizen & RVS lagers / SS-UCFLPL201 - SS-UCFLPL212

SS-UCFLPL

Wordt niet als compleet lagerblok geleverd
Huis en lagers apart verkrijgbaar

- * 224... FK kunststof zwart
- * 225... FK kunststof wit
- * 223... GYC Kunststof zwart
- * 226... GYC kunststof wit
- * 221... GYC kunststof groen



Type	Afmetingen (mm / in.)											Max. torsie		Lagertype	Code lager	Huis	Code huis*	Gewicht (kg)
	d	a	e	b	g	l	s	z	i	B	n	Bout	Nm					
SS-UCFLPL201	12 1/2	130,0 5-1/8	90,0 3-35/64	70,0 2-3/4	11,4 29/64	26,5	11,0 7/16	33,7 1-21/64	15,4 39/64	31,0 1,221	12,7 0,500	M10 3/8	18	SS-UC201	242201006	FLPL204	224204004	0,24
SS-UCFLPL202	15 9/16 ; 5/8	130,0 5-1/8	90,0 3-35/64	70,0 2-3/4	11,4 29/64	26,5	11,0 7/16	33,7 1-21/64	15,4 39/64	31,0 1,221	12,7 0,500	M10 3/8	18	SS-UC202	242202006	FLPL204	224204004	0,24
SS-UCFLPL203	17 11/16	130,0 5-1/8	90,0 3-35/64	70,0 2-3/4	11,4 29/64	26,5	11,0 7/16	33,7 1-21/64	15,4 39/64	31,0 1,221	12,7 0,500	M10 3/8	18	SS-UC203	242203006	FLPL204	224204004	0,24
SS-UCFLPL204	20 3/4	130,0 5-1/8	90,0 3-35/64	70,0 2-3/4	11,4 29/64	26,5	11,0 7/16	33,7 1-21/64	15,4 39/64	31,0 1,221	12,7 0,500	M10 3/8	18	SS-UC204	242204006	FLPL204	224204004	0,24
SS-UCFLPL205	25 13/16 ; 7/8 ; 15/16 ; 1	131,0 5-5/32	99,0 3-57/64	69,5 2-47/64	13,5 17/32	29,1	11,0 7/16	36,7 1-7/16	17,0 43/64	34,1 1,343	14,3 0,563	M10 3/8	25	SS-UC205	242205006	FLPL205	224205004	0,30
SS-UCFLPL206	30 1-1/16 ; 1-1/8 ; 1-3/16 ; 1-1/4	148,0 5-53/64	117,0 4-39/64	80,0 3-5/32	13,3 17/32	30,5	11,0 7/16	41,2 1-5/8	19,0 3/4	38,1 1,500	15,9 0,626	M10 3/8	30	SS-UC206	242206006	FLPL206	224206004	0,45
SS-UCFLPL207	35 1-1/4 ; 1-5/16 ; 1-3/8 ; 1-7/16	164,0 6-29/64	130,0 5-1/8	90,0 3-35/64	16,1 41/64	32,8	13,0 33/64	43,4 1-45/64	18,0 45/64	42,9 1,689	17,5 0,689	M12 7/16	35	SS-UC207	242207006	FLPL207	224207004	0,66
SS-UCFLPL208	40 1-1/2 ; 1-9/16	176,0 6-59/64	144,0 5-43/64	100,0 3-15/16	20,0 25/32	37,5	14,0 35/64	51,7 2-1/32	21,5 27/32	49,2 1,937	19,0 0,748	M12 7/16	40	SS-UC208	242208006	FLPL208	224208004	0,87
SS-UCFLPL209	45 1-5/8 ; 1-11/16 ; 1-3/4	188,5 7-27/64	148,5 5-27/32	108,0 4-15/64	21,0 53/64	41,0	17,0 43/64	54,2 2-9/64	24,0 15/16	49,2 1,937	19,0 0,748	M16 5/8	45	SS-UC209	242209006	FLPL209	224209004	1,00
SS-UCFLPL210	50 1-13/16 ; 1-7/8 ; 1-15/16 ; 2	197,0 7-3/4	157,0 6-3/16	115,0 4-17/32	21,0 53/64	43,0	17,0 43/64	57,6 2-17/64	25,0 63/64	51,6 2,032	19,0 0,748	M16 5/8	50	SS-UC210	242210006	FLPL210	224210004	1,20
SS-UCFLPL211	55 2 ; 2-1/16 ; 2-1/8 ; 2-3/16	224,0 8-13/16	184,0 7-1/4	130,0 5-1/8	18,0 45/64	43,0	19,0 3/4	58,4 2-19/64	25,0 63/64	55,6 2,189	22,2 0,874	M16 5/8	55	SS-UC211	242211006	FLPL211	224211004	1,42
SS-UCFLPL212	60 2-1/4 ; 2-5/16 ; 2-3/8 ; 2-7/16	250,0 9-27/32	202,0 7-61/64	140,0 5-33/64	18,0 15/64	48,0	23,0 29/32	68,7 2-45/64	29,0 1-9/64	65,1 2,563	25,4 1,000	M16 3/4	60	SS-UC212	242212006	FLPL212	224212004	1,60

KUNSTSTOF TWEEPUNTS FLENSLAGERBLOKKEN THERMOPLASTIC TWO BOLT FLANGE UNITS

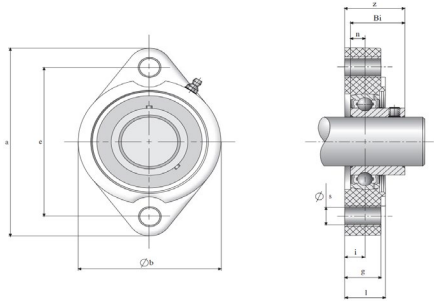
Kunststof lagerhuizen & RVS lagere / SS-SALFPL201 - SS-SALFPL208 & SS-SBLFPL201 - SS-SBLFPL208

SS-SALFPL

Wordt niet als compleet lagerblok geleverd
Huizen en lagere apart verkrijgbaar

Met excentrische klemring

- * 224... FK kunststof zwart
- * 226... FK kunststof wit
- * 222... GYC Kunststof zwart
- * 225... GYC kunststof wit
- * 221... GYC kunststof groen



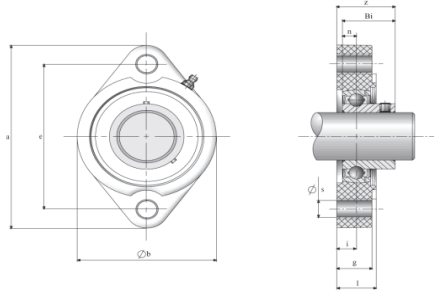
Type	Afmetingen (mm / in.)											Max. torsie		Lagertype	Code lager	Huis	Code huis*	Gewicht (kg)	
	d	a	e	b	g	l	s	z	Bl	n	i	Bout	Nm						
SS-SALFPL201	1/2	12	80	63	54,6	16	18,2	9	26	24	6,6	8,6	M8	15	SS-SA201 2RS	242201007	LFPL203	223203005	0,14
SS-SALFPL202	9/16 ; 5/8	15	80	63	54,6	16	18,2	9	26	24	6,6	8,6	M8	15	SS-SA202 2RS	242202007	LFPL203	223203005	0,14
SS-SALFPL203	11/16	17	80	63	54,6	16	18,2	9	26	24	6,6	8,6	M8	15	SS-SA203 2RS	242203007	LFPL203	223203005	0,14
SS-SALFPL204	3/4	20	90,5	71,4	66,5	18,4	20	9	27	24,7	7	9,5	M8	15	SS-SA204 2RS	242204007	LFPL204	223204005	0,17
SS-SALFPL205	13/16 ; 7/8 ; 15/16 ; 1	25	97	76,2	71	18,4	21,2	9	29,5	27	7,5	10	M8	15	SS-SA205 2RS	242205007	LFPL205	223205005	0,22
SS-SALFPL206	1-1/16 ; 1-1/8 ; 1-3/16 ; 1-1/4	30	112,5	90,5	84	20,5	23,3	11	33,5	30,3	8	11,5	M10	20	SS-SA206 2RS	242206007	LFPL206	223206005	0,34
SS-SALFPL207	1-1/4 ; 1-5/16 ; 1-3/8 ; 1-7/16	35	126	100	94	22,5	25,3	11	36,5	32,9	8,5	12,5	M10	25	SS-SA207 2RS	242207007	LFPL207	223207005	0,49
SS-SALFPL208	1-1/2 ; 1-9/16	40	150	119	100	24	26,8	14	39,5	35,5	9	13,5	M12	30	SS-SA208 2RS	242208007	LFPL208	223208005	0,62
SS-SALFPL201	1/2	12	80	63	54,6	16	18,2	9	26	24	6,6	8,6	M8	15	SS-SA201 ZZ	242201008	LFPL203	223203005	0,14
SS-SALFPL202	9/16 ; 5/8	15	80	63	54,6	16	18,2	9	26	24	6,6	8,6	M8	15	SS-SA202 ZZ	242202008	LFPL203	223203005	0,14
SS-SALFPL203	11/16	17	80	63	54,6	16	18,2	9	26	24	6,6	8,6	M8	15	SS-SA203 ZZ	242203008	LFPL203	223203005	0,14
SS-SALFPL204	3/4	20	90,5	71,4	66,5	18,4	20	9	27	24,7	7	9,5	M8	15	SS-SA204 ZZ	242204008	LFPL204	223204005	0,17
SS-SALFPL205	13/16 ; 7/8 ; 15/16 ; 1	25	97	76,2	71	18,4	21,2	9	29,5	27	7,5	10	M8	15	SS-SA205 ZZ	242205008	LFPL205	223205005	0,22
SS-SALFPL206	1-1/16 ; 1-1/8 ; 1-3/16 ; 1-1/4	30	112,5	90,5	84	20,5	23,3	11	33,5	30,3	8	11,5	M10	20	SS-SA206 ZZ	242206008	LFPL206	223206005	0,34
SS-SALFPL207	1-1/4 ; 1-5/16 ; 1-3/8 ; 1-7/16	35	126	100	94	22,5	25,3	11	36,5	32,9	8,5	12,5	M10	25	SS-SA207 ZZ	242207008	LFPL207	223207005	0,49
SS-SALFPL208	1-1/2 ; 1-9/16	40	150	119	100	24	26,8	14	39,5	35,5	9	13,5	M12	30	SS-SA208 ZZ	242208008	LFPL208	223208005	0,62

SS-SBLFPL

Wordt niet als compleet lagerblok geleverd
Huizen en lagere apart verkrijgbaar

Met stelbout

- * 224... FK kunststof zwart
- * 225... FK kunststof wit
- * 223... GYC Kunststof zwart
- * 226... GYC kunststof wit
- * 221... GYC kunststof groen



Type	Afmetingen (mm / in.)											Max. torsie		Lagertype	Code lager	Huis	Code huis*	Gewicht (kg)	
	d	a	e	b	g	l	s	z	Bl	n	i	Bout	Nm						
SS-SBLFPL201	1/2	12	80	63	54,6	16	18,2	9	26	24	6,6	8,6	M8	15	SS-SB201 2RS	242201009	LFPL203	223203005	0,14
SS-SBLFPL202	9/16 ; 5/8	15	80	63	54,6	16	18,2	9	26	24	6,6	8,6	M8	15	SS-SB202 2RS	242202009	LFPL203	223203005	0,14
SS-SBLFPL203	11/16	17	80	63	54,6	16	18,2	9	26	24	6,6	8,6	M8	15	SS-SB203 2RS	242203009	LFPL203	223203005	0,14
SS-SBLFPL204	3/4	20	90,5	71,4	66,5	18,4	20	9	27	24,7	7	9,5	M8	15	SS-SB204 2RS	242204009	LFPL204	223204005	0,17
SS-SBLFPL205	13/16 ; 7/8 ; 15/16 ; 1	25	97	76,2	71	18,4	21,2	9	29,5	27	7,5	10	M8	15	SS-SB205 2RS	242205009	LFPL205	223205005	0,22
SS-SBLFPL206	1-1/16 ; 1-1/8 ; 1-3/16 ; 1-1/4	30	112,5	90,5	84	20,5	23,3	11	33,5	30,3	8	11,5	M10	20	SS-SB206 2RS	242206009	LFPL206	223206005	0,34
SS-SBLFPL207	1-1/4 ; 1-5/16 ; 1-3/8 ; 1-7/16	35	126	100	94	22,5	25,3	11	36,5	32,9	8,5	12,5	M10	25	SS-SB207 2RS	242207009	LFPL207	223207005	0,49
SS-SBLFPL208	1-1/2 ; 1-9/16	40	150	119	100	24	26,8	14	39,5	35,5	9	13,5	M12	30	SS-SB208 2RS	242208009	LFPL208	223208005	0,62
SS-SBLFPL201	1/2	12	80	63	54,6	16	18,2	9	26	24	6,6	8,6	M8	15	SS-SB201 ZZ	242201010	LFPL203	223203005	0,14
SS-SBLFPL202	9/16 ; 5/8	15	80	63	54,6	16	18,2	9	26	24	6,6	8,6	M8	15	SS-SB202 ZZ	242202010	LFPL203	223203005	0,14
SS-SBLFPL203	11/16	17	80	63	54,6	16	18,2	9	26	24	6,6	8,6	M8	15	SS-SB203 ZZ	242203010	LFPL203	223203005	0,14
SS-SBLFPL204	3/4	20	90,5	71,4	66,5	18,4	20	9	27	24,7	7	9,5	M8	15	SS-SB204 ZZ	242204010	LFPL204	223204005	0,17
SS-SBLFPL205	13/16 ; 7/8 ; 15/16 ; 1	25	97	76,2	71	18,4	21,2	9	29,5	27	7,5	10	M8	15	SS-SB205 ZZ	242205010	LFPL205	223205005	0,22
SS-SBLFPL206	1-1/16 ; 1-1/8 ; 1-3/16 ; 1-1/4	30	112,5	90,5	84	20,5	23,3	11	33,5	30,3	8	11,5	M10	20	SS-SB206 ZZ	242206010	LFPL206	223206005	0,34
SS-SBLFPL207	1-1/4 ; 1-5/16 ; 1-3/8 ; 1-7/16	35	126	100	94	22,5	25,3	11	36,5	32,9	8,5	12,5	M10	25	SS-SB207 ZZ	242207010	LFPL207	223207005	0,49
SS-SBLFPL208	1-1/2 ; 1-9/16	40	150	119	100	24	26,8	14	39,5	35,5	9	13,5	M12	30	SS-SB208 ZZ	242208010	LFPL208	223208005	0,62